

ASSEMBLY INSTRUCTIONS
INSTRUCCIONES DE MONTAGE
INSTRUCCIONES DE ENSAMBLAJE

1941TG
Xpressions[™]
Standup Workstation
Poste De Travail De Standup
Estación De Trabajo Standup



PRODUCT WARRANTY REGISTRATION is available online at: www.safcoproducts.com

• LA GARANTIE DU PRODUIT est
disponible sur l'Internet : www.safcoproducts.com

• LA GARANTÍA DEL PRODUCTO está
disponible en la Internet: www.safcoproducts.com

For questions or concerns, please call **1-800-664-0042**
available Monday-Friday 7:30 AM to 5:00 PM (Central Time) (English-speaking operators)

Si vous avez des questions pour poser ou les préoccupations
pour exprimer, connecter **au 1-800-664-0042**
de 7H30 à 17H00 (Heure centrale) (Opérateurs de langue anglaise)

Si usted tiene preguntas o preocupaciones,
por favor llame **1-800-664-0042**
de 7:30 AM a 5:00 PM (Hora Central) (Operadores que hablan inglés)

TOOLS REQUIRED: Allen Wrench (included)

Parts List

Code	DESCRIPTION	Qty.	Part No.
(A)	Leg	2	1941-01BL
(B)	Desk support, back	1	1941-02BL
(C)	Desktop support, long	2	1941-03BL
(D)	Small glass shelf	1	1941-01TG
(E)	Big glass shelf	1	1941-02TG
(F)	Glass desktop	1	1941-03TG
(G)	Back splash support	2	1941-04BL
(H)	Footrest bar	1	1941-05BL

Two People Recommended.

Hardware Pack 1941-19NC

I  Big Screw Qty. 12 1936-22BL	J  Screw Qty. 4 1936-24BL	K  Spacer Qty. 4 1938-26BL
L  Rubber Washer Qty. 12 1941-23CL	M  Leveler Qty. 4 1936-25NC	N  Allen Wrench (not shown) Qty. 1 1936-27NC
O  Small Screw Qty. 6 1940-22BL	P  Open-End Wrench (not shown) Qty. 1 1936-28NC	Q  Standard Washer Qty. 2 1941-27NC
R  Bushing Qty. 4 1941-26BL		


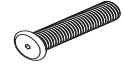
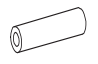

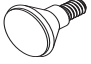





OUTILS REQUIS : Clef Allen (incluse)

Liste des Pièces

Code	DESCRIPTION	Qté	N° de Pièce
(A)	Jambe	2	1941-01BL
(B)	Barre inférieure pour le bureau	1	1941-02BL
(C)	Barre supérieure pour le bureau, à long	2	1941-03BL
(D)	Petite panneau en verre	1	1941-01TG
(E)	Panneau en verre grand	1	1941-02TG
(F)	Bureau en verre	1	1941-03TG
(G)	Support pour panneau arrière	2	1941-04BL
(H)	Repose-Pieds Barre	1	1941-05BL

On recommande que l'assemblage soit effectué par deux personnes.

Paquet Matériel 1941-19NC

I  Grand Vis Qté. 12 1936-22BL	J  Vis Qté. 4 1936-24BL	K  Espacement tube Qté. 4 1938-26BL
L  Rondelle en caoutchouc Qté. 12 1941-23CL	M  Pied Qté. 4 1936-25NC	N  Clé Allen (non représenté) Qté. 1 1936-27NC
O  Petit vis Qté. 6 1940-22BL	P  Clé à fourche (non représenté) Qté. 1 1936-28NC	Q  Rondelle norme Qté. 2 1941-27NC
R  Bague Qté. 4 1941-26BL		



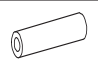

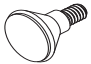

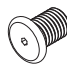

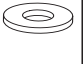

HERRAMIENTAS REQUERIDAS: Llave Allen (incluida)

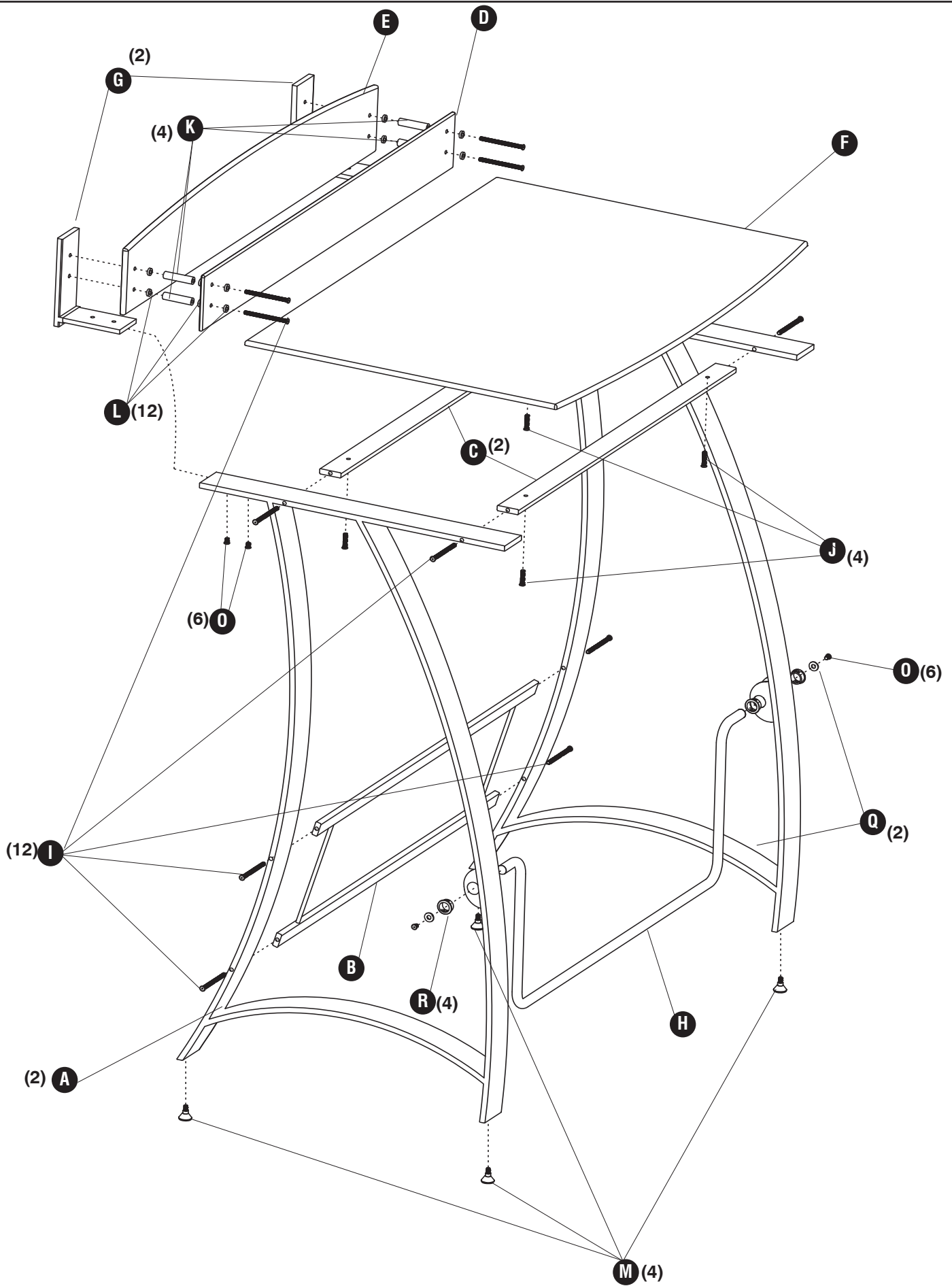
Lista de Piezas

Código	DESCRIPCIÓN	Cant.	No. de Pieza
(A)	Pierna	2	1941-01BL
(B)	Barra inferior del escritorio	1	1941-02BL
(C)	Soporte de escritorio, a largo	2	1941-03BL
(D)	Panel de vidrio pequeño	1	1941-01TG
(E)	Panel de vidrio grande	1	1941-02TG
(F)	Vidrio de escritorio	1	1941-03TG
(G)	Soporte para parte posterior panel	2	1941-04BL
(H)	Barra Reposapiés De	1	1941-05BL

Se recomienda dos personas para el ensamblaje.

Paquete Material 1941-19NC

I  Tornillo Grandes Cant. 12 1936-22BL	J  Tornillo Cant. 4 1936-24BL	K  Tubo espaciamento Cant. 4 1938-26BL
L  Arandela de goma Cant. 12 1941-23CL	M  Nivelador Cant. 4 1936-25NC	N  Llave Allen (no se muestra) Cant. 1 1936-27NC
O  Tornillo pequeño Cant. 6 1940-22BL	P  Llave de boca (no se muestra) Cant. 1 1936-28NC	Q  Tarandela Estándar Cant. 2 1941-27NC
R  Cojinete Cant. 4 1941-26BL		



1

I

(8)

M

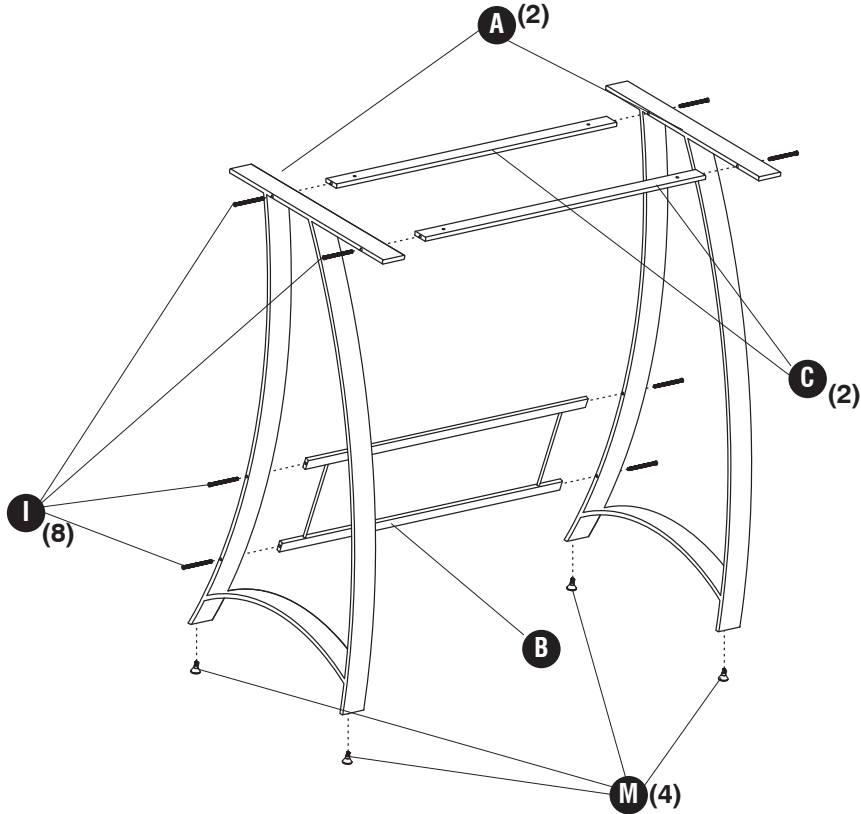


(4)

IMPORTANT: Do not tighten the screws until all parts are in place.

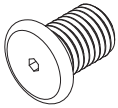
Important: Ne pas serrer les vis jusqu'à ce que toutes les pièces sont en place.

¡¡IMPORTANTE! No apriete los tornillos hasta que todas las piezas estén en su lugar.

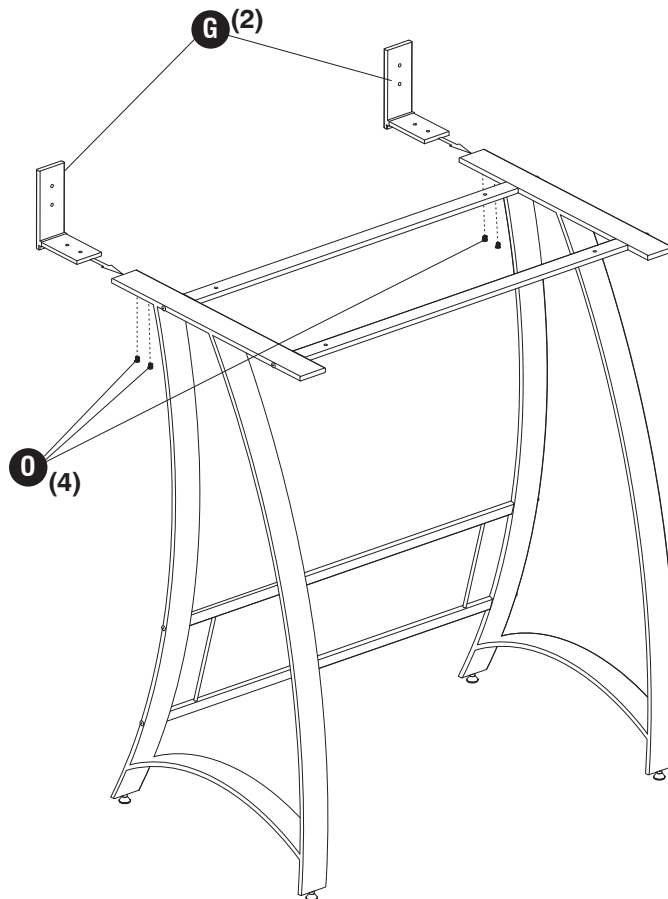


2

O

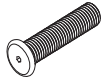


(4)



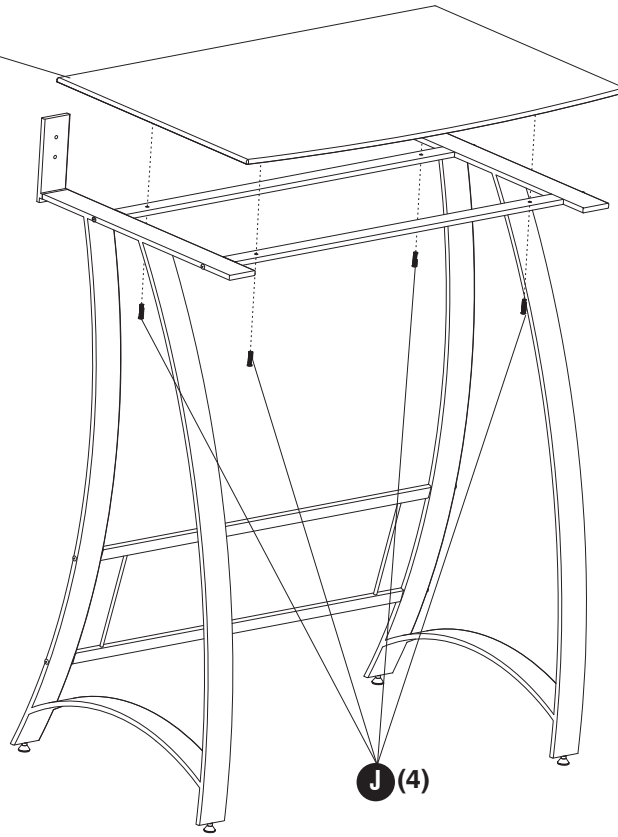
3

J



(4)

F



J (4)

4

L



(12)

K



(4)

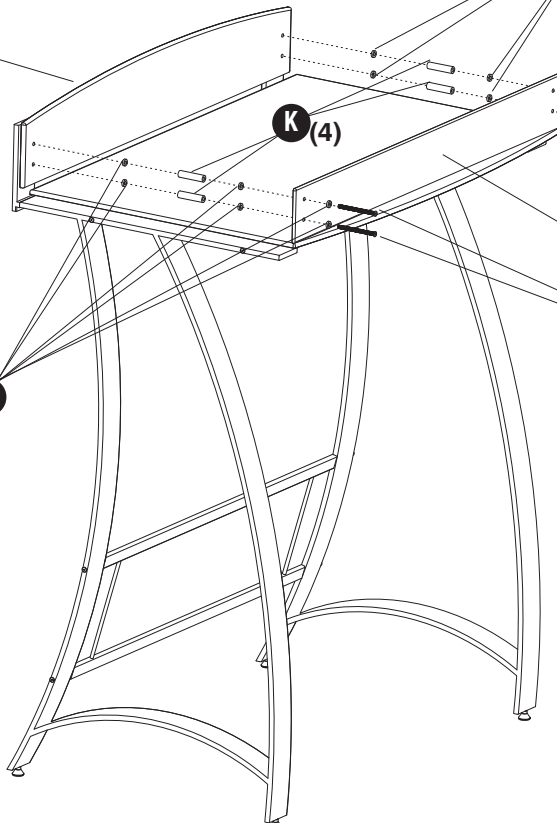


I

(4)

E

(6) L



K (4)

L (6)

D

I (4)

5

R



(4)



6

Q



(2)

O



(2)

