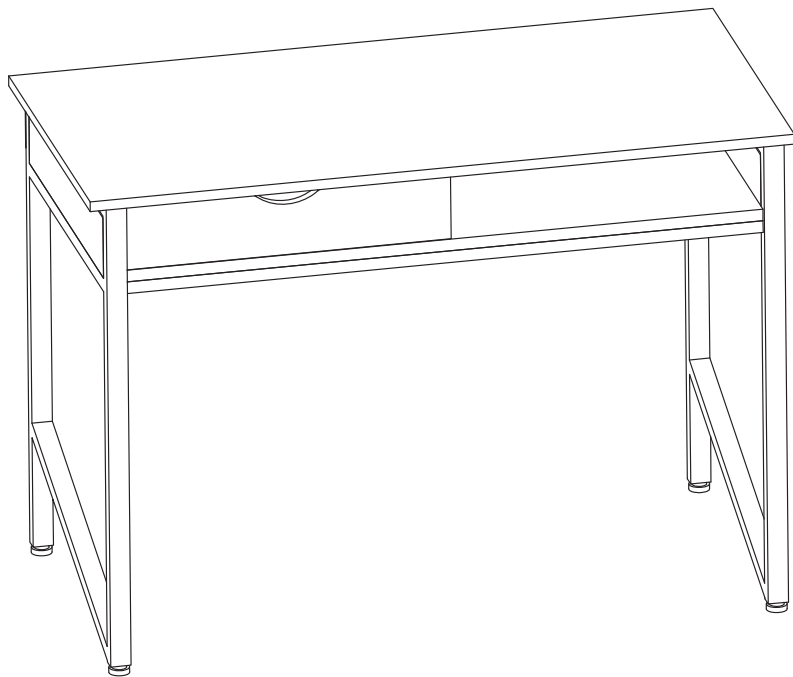


1950

Single Drawer Office Desk

Seul Bureau De tiroir De Bureau
Solo Cajón Del Escritorio De Oficina



PRODUCT WARRANTY is available online at: www.safcoproducts.com

• LA GARANTIE DU PRODUIT est
disponible sur l'Internet : www.safcoproducts.com

• LA GARANTÍA DEL PRODUCTO está
disponible en la Internet: www.safcoproducts.com

For questions or concerns, please call **1-800-664-0042**
available Monday-Friday 7:30 AM to 5:00 PM (Central Time) (English-speaking operators)

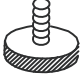

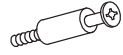

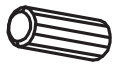

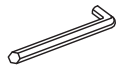



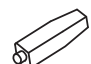
Si vous avez des questions pour poser ou les préoccupations
pour exprimer, connecter **au 1-800-664-0042**
de 7H30 à 17H00 (Heure centrale) (Opérateurs de langue anglaise)

Si usted tiene preguntas o preocupaciones,
por favor llame **1-800-664-0042**
de 7:30 AM a 5:00 PM (Hora Central) (Operadores que hablan inglés)

TOOLS REQUIRED: Short-handled Phillips Screwdriver
OUTILS REQUIS : *Tournevis à pointe cruciforme et à manche court*
HERRAMIENTAS REQUERIDAS: Destornillador Phillips de mango corto

Two People Recommended.
On recommande que l'assemblage soit effectué par deux personnes.
Se recomienda dos personas para el ensamblaje.

Parts List / Liste des Pièces / Lista de Piezas			
Code/ Código	DESCRIPTION / DESCRIPTION / DESCRIPCIÓN	Qty/ Qté/ Cant.	Part No./ N° de Pièce / No. de Pieza
(A)	Left Leg / Jambe Gauche/ Pierna Izquierda	1	100195001
(B)	Right Leg / Jambe Droite / Pierna Derecha	1	100195002
(C)	Support Bar / Barre De Support / Barra De Soporte	1	100195003
(D)	Divider/ Support de tablette barre / Soporte para	1	100195007
(E)	Back Cover / Quatrième De Couverture / Cubierta Trasera	1	100195006
(F)	Table Top / Dessus Tableau/ Superficie De La Mesa	1	100195004
(G)	Shelf Top / Dessus Étagère / Estante Superior	1	100195005
(H)	Drawer Cover / Dessus Étagère / Estante Superior	1	100195012
(I)	Drawer Front / Dessus Étagère / Estante Superior	1	100195009
(J)	Drawer Side Left/ Dessus Étagère / Estante Superior	1	100195010
(K)	Drawer Side Right/ Dessus Étagère / Estante Superior	1	100195011
(L)	Drawer Back/ Dessus Étagère / Estante Superior	1	100195008
(M)	Drawer Bottom/ Dessus Étagère / Estante Superior	1	100195013

Hardware Pack / Paquet Matériel / Paquete Material: 1950-19BL/1950-19NC						
<p>N</p>  <p>Glide Vol Plané Planeo</p> <p>Qty. / Qté. / Cant. 4 100195109</p>	<p>O</p>  <p>Tall Cam Longue came Leva de enganche alta</p> <p>Qty. / Qté. / Cant. 2 100195023</p>	<p>P</p>  <p>Short Screw Post Courte Tige-Vis Poste Bajo Con Un Tornillo En El Extremo</p> <p>Qty. / Qté. / Cant. 2 100195022</p>	<p>Q</p>  <p>Screw (1/4"-20x1-1/4") Vis (.635cm-20x3.175cm) Tornillo (1/4pulg-20x1-1/4pulg)</p> <p>Qty. / Qté. / Cant. 8 100195024</p>	<p>R</p>  <p>Wood Dowel Goujon en bois Pasador de madera</p> <p>Qty. / Qté. / Cant. 4 100195021</p>	<p>S</p>  <p>Screw (1/4"-20x1/2") Vis (.635cm-20x1.27cm) Tornillo (1/4pulg-20x1/2pulg)</p> <p>Qty. / Qté. / Cant. 8 100195025</p>	<p>T</p>  <p>Allen Wrench (not shown) Clef Allen (non représenté) Llave Allen (no mostrado)</p> <p>Qty. / Qté. / Cant. 1 100195029</p>
<p>U</p>  <p>Screw (#8-15x1-1/4") Vis (#8-15x3.175cm) Tornillo (#8-15x1-1/4pulg)</p> <p>Qty. / Qté. / Cant. 2 100195026</p>	<p>V</p>  <p>Screw (#8-15x1") Vis (#8-15x2.54cm) Tornillo (#8-15x1pulg)</p> <p>Qty. / Qté. / Cant. 8 100195027</p>	<p>W</p>  <p>Screw (#8-32x7/8") Vis (#8-32x2.222cm) Tornillo (#8-32x7/8pulg)</p> <p>Qty. / Qté. / Cant. 2 100195028</p>	<p>X</p>  <p>Glue Bottle Vol Plané Planeo</p> <p>Qty. / Qté. / Cant. 1 100195030</p>			

§Note: When corresponding about parts, be sure to state color: Black (BL) or White (WH)

§ Note: Quand correspondre au sujet de parties, soyez sûr d'affirmer la couleur: Noir (BL) ou Blanc (WH).

§ Note: Al corresponder sobre las piezas, esté seguro declarar el color: Negro (BL) o Blanco (WH).

§§Note: When corresponding about parts, be sure to state color: Natural (NA) or Driftwood (DR)

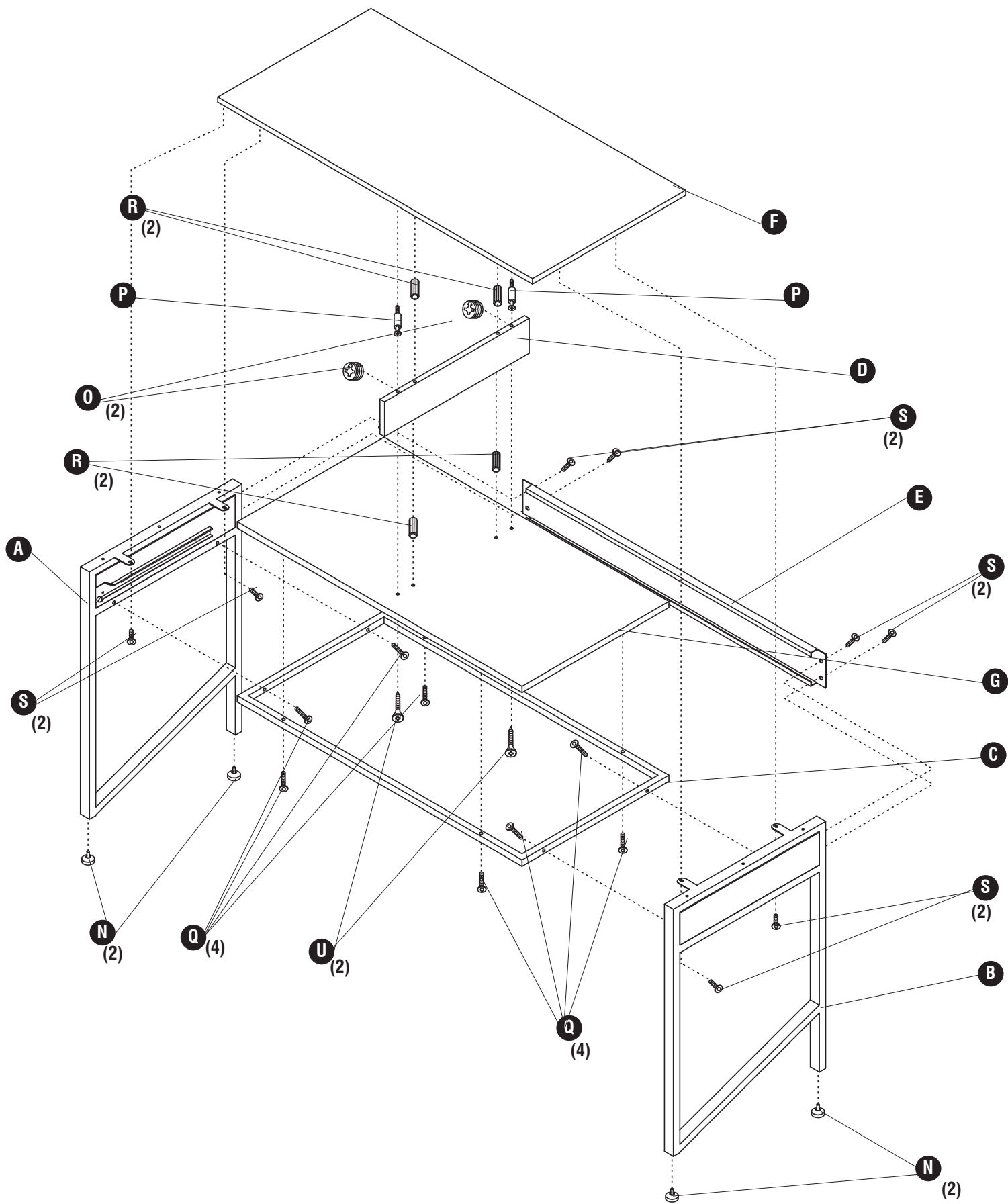
§§Note: Quand correspondre au sujet de parties, soyez sûr d'affirmer la couleur: Naturel (NA) ou Bois Flotté (DR).

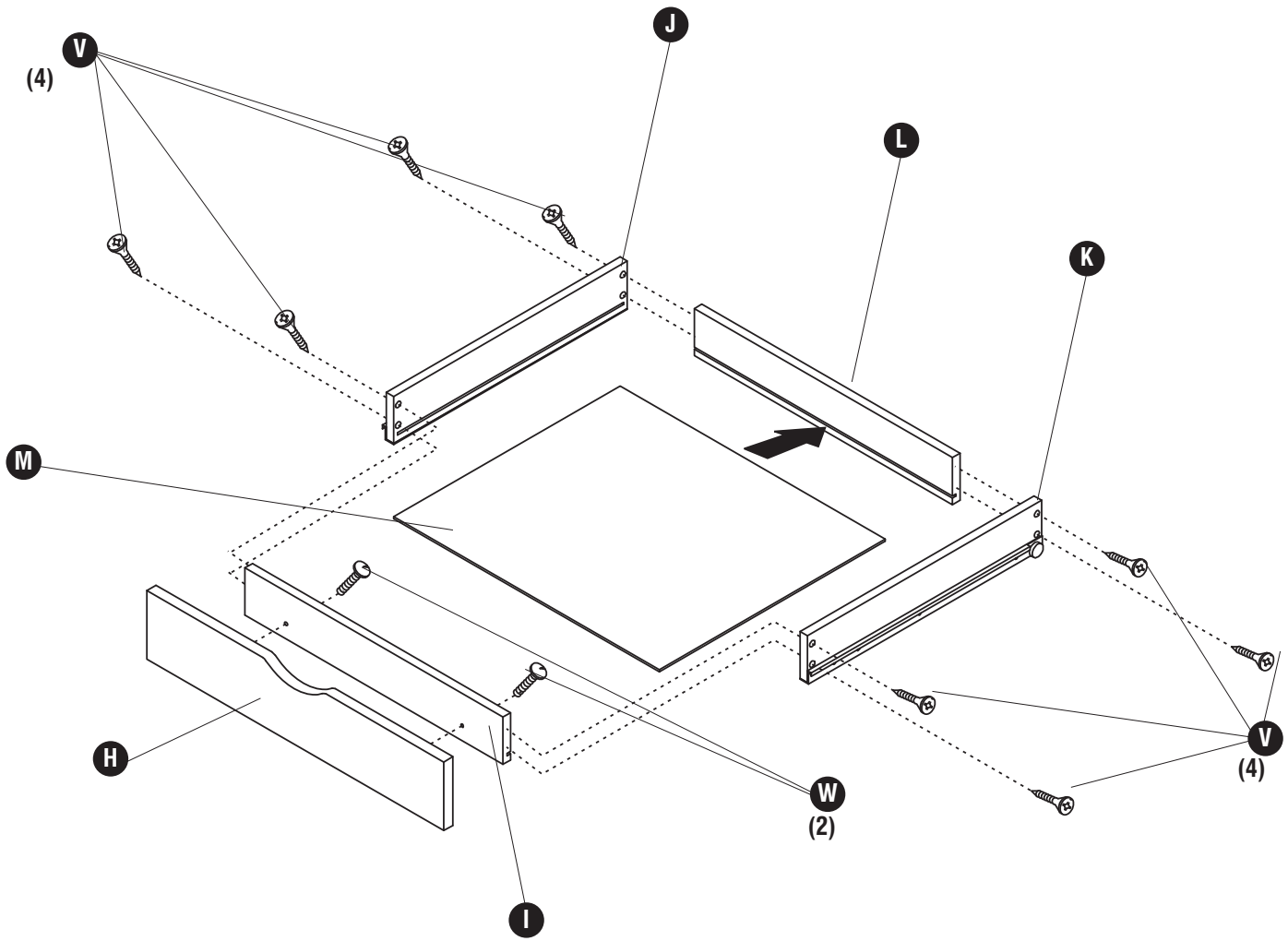
§§Note: Al corresponder sobre las piezas, esté seguro declarar el color: Natural (NA) o Madera Flotante (DR).

§§§Note: When corresponding about parts, be sure to state color: Black (BL) or Zinc (NC)

§§§Note: Quand correspondre au sujet de parties, soyez sûr d'affirmer la couleur: Noir (BL) ou Zinc (NC).

§§§Note: Al corresponder sobre las piezas, esté seguro declarar el color: Negro (BL) o Zinc (NC).



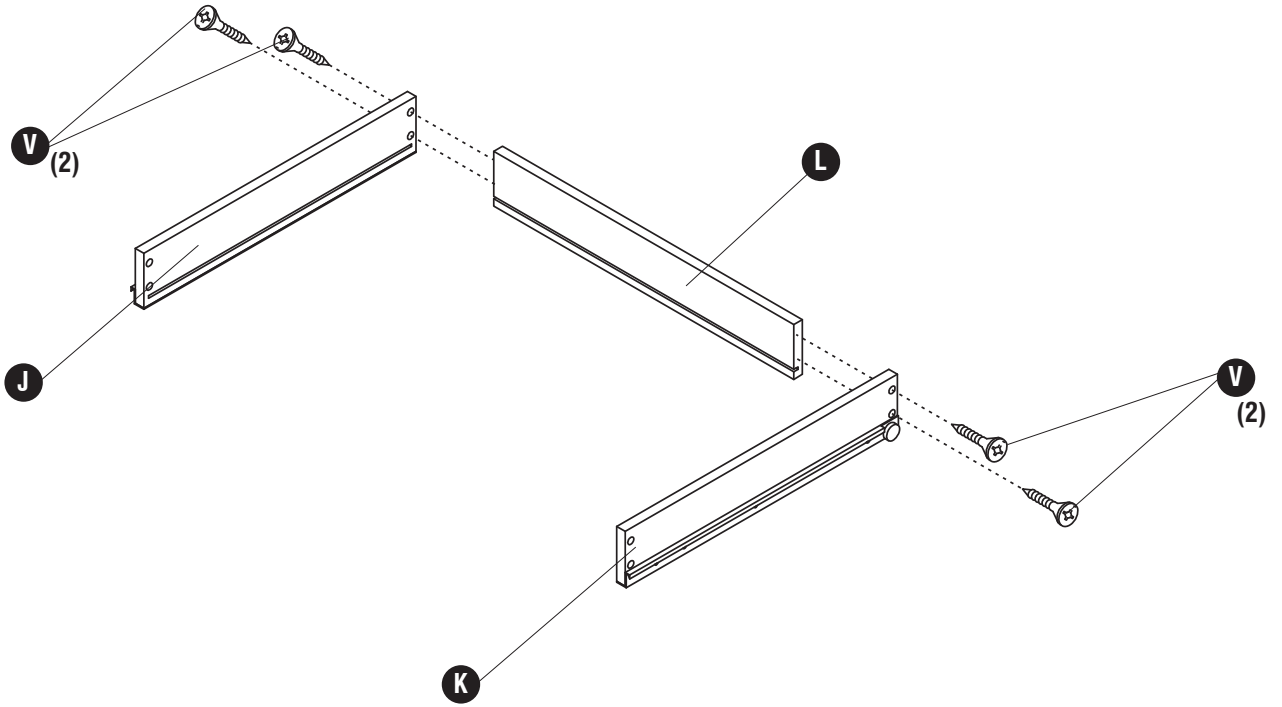


1

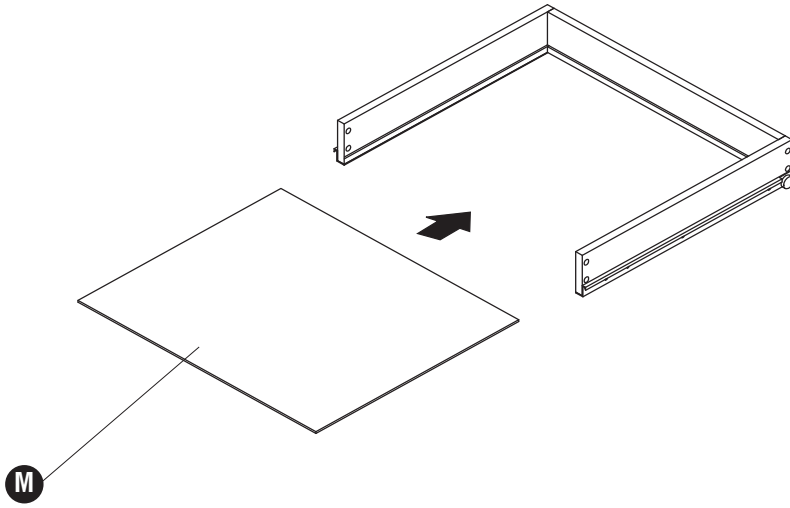
V



(4)



2

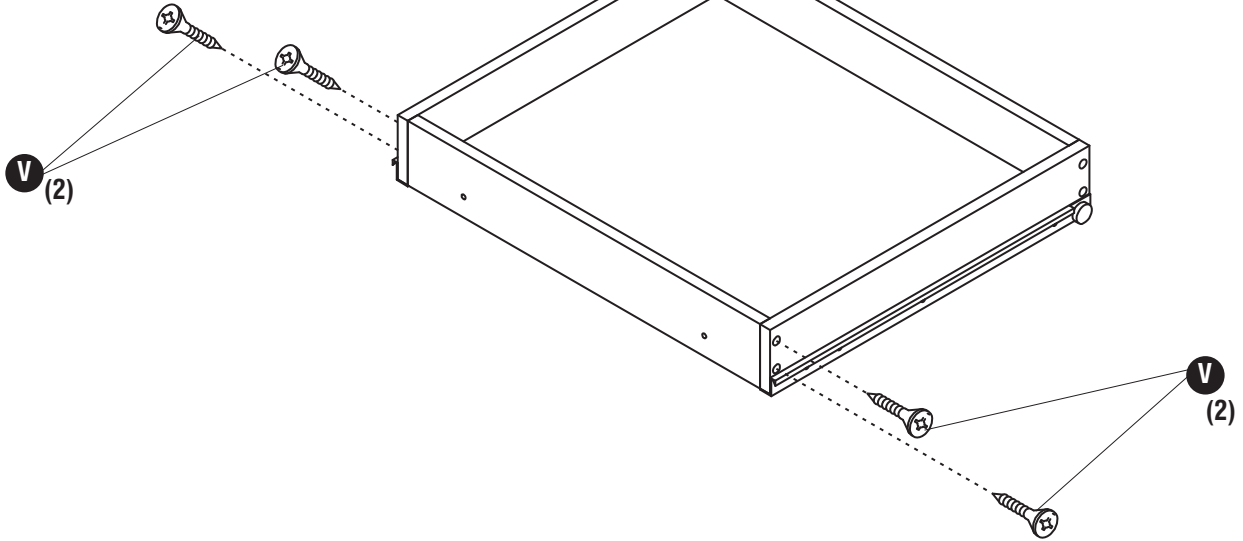


3

V



(4)

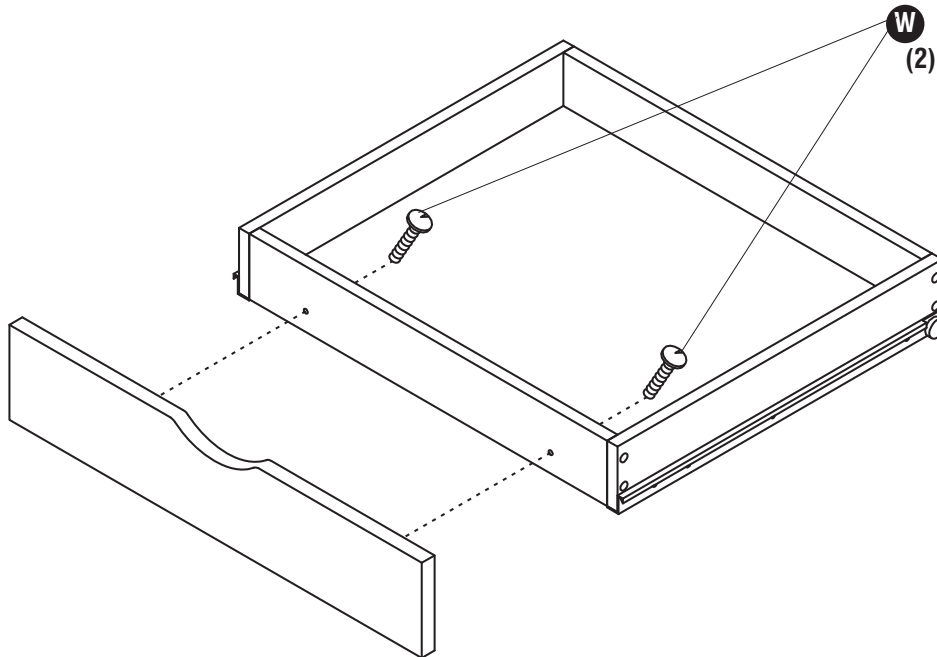


4

W



(2)



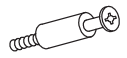
5

R



(2)

P

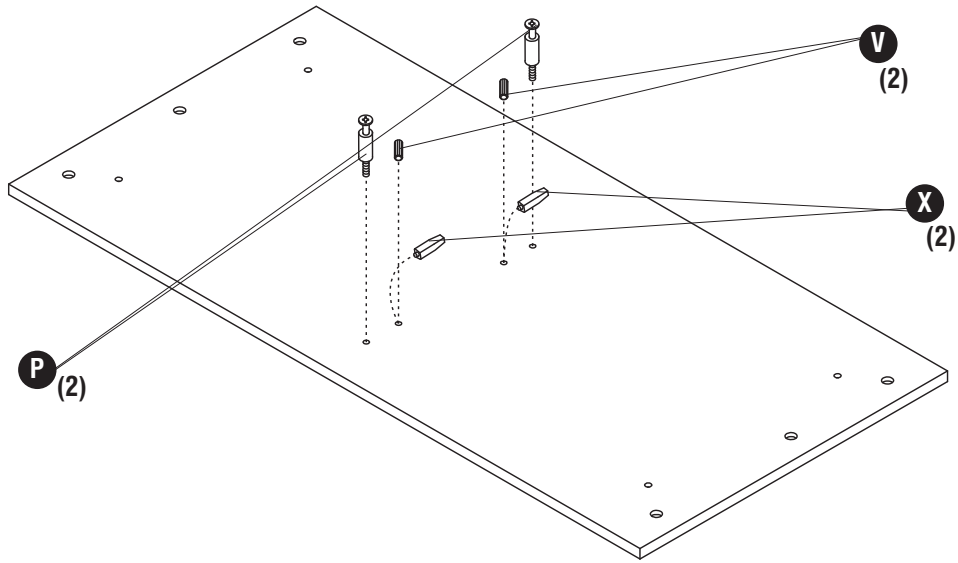


(2)

X



(1)



V
(2)

X
(2)

P
(2)

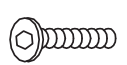
6

N

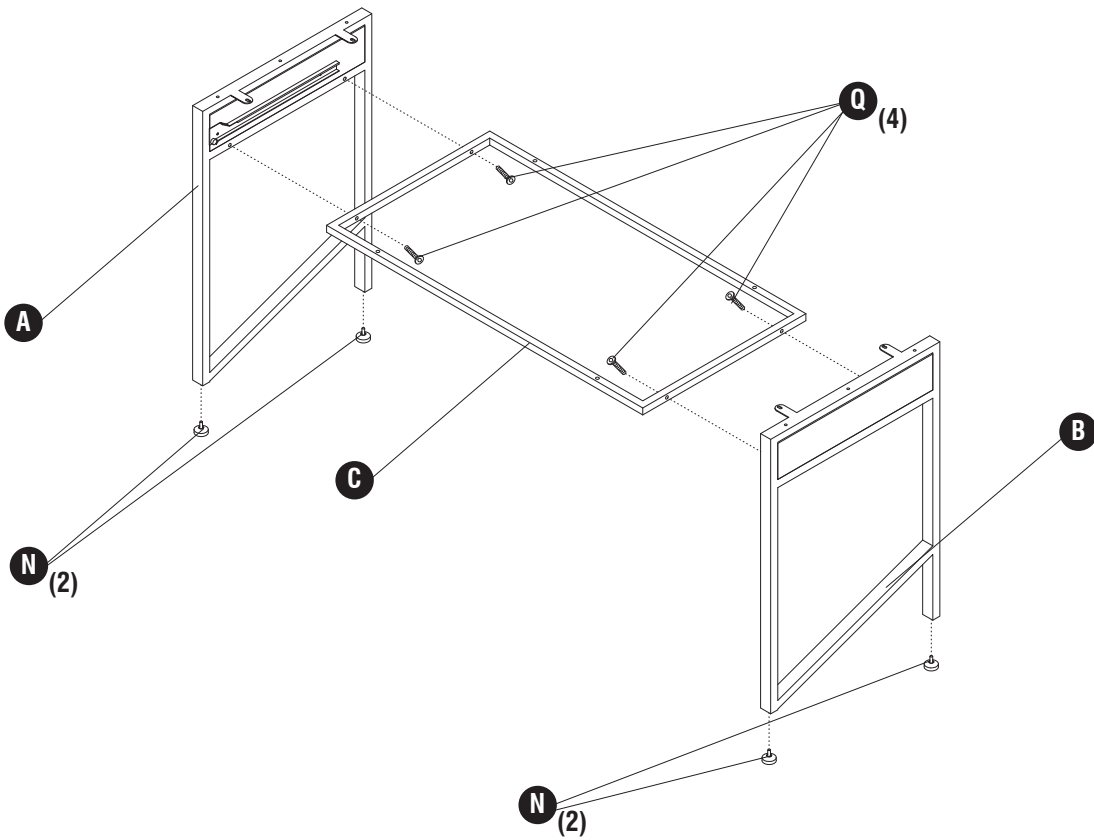


(4)

Q



(4)



Q
(4)

B

A

C

N
(2)

N
(2)

7

R



(2)

X



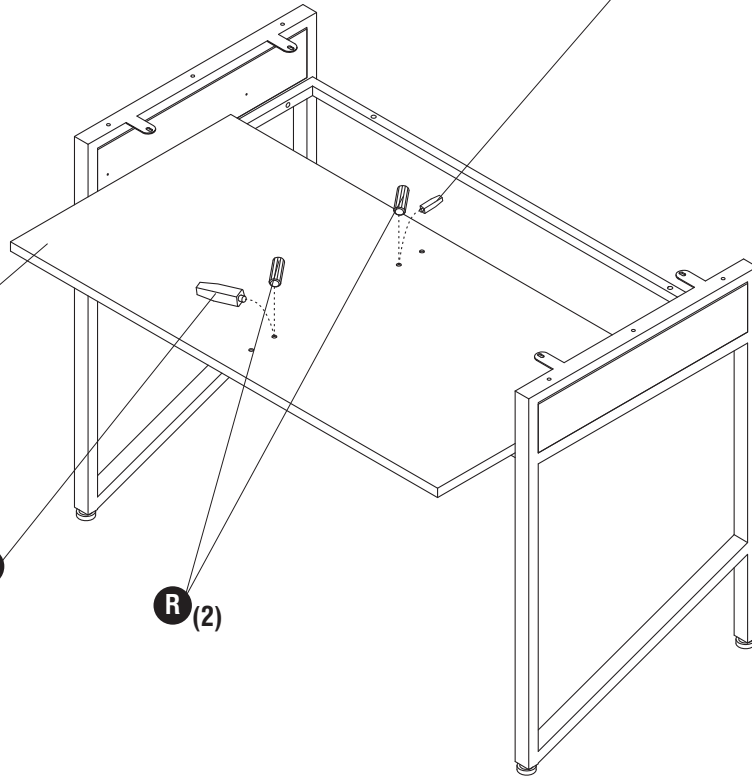
(1)

X

G

X

R (2)



8

U



(2)

Q



(4)

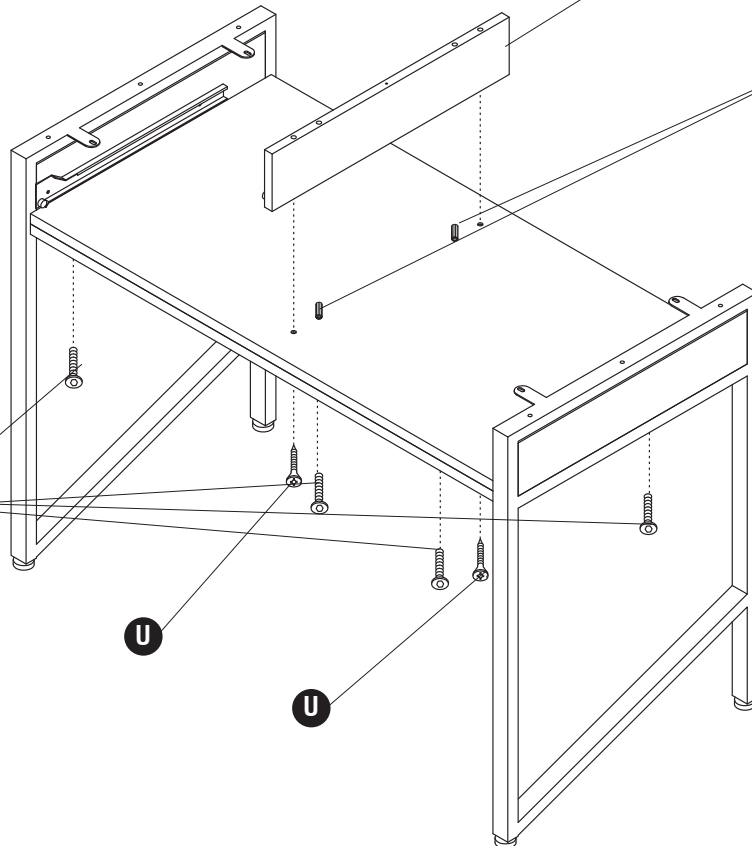
D



R (2)

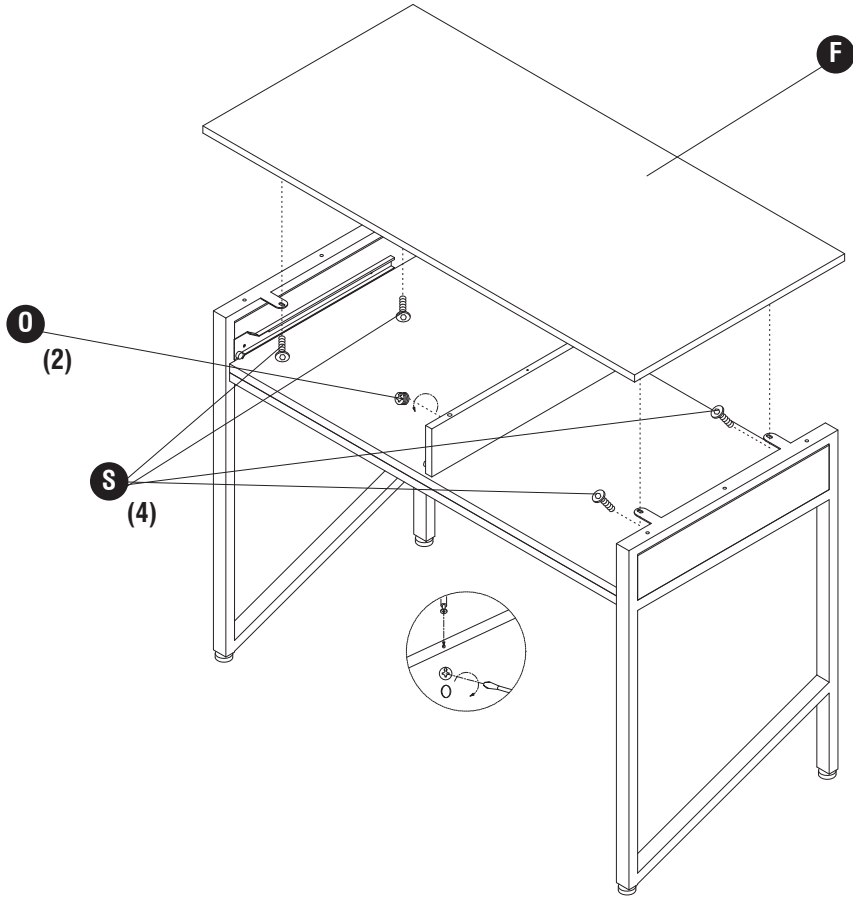
Q

U

U



- 9** **S**  (4) **O**  (2)



- 10** **S**  (4)

