

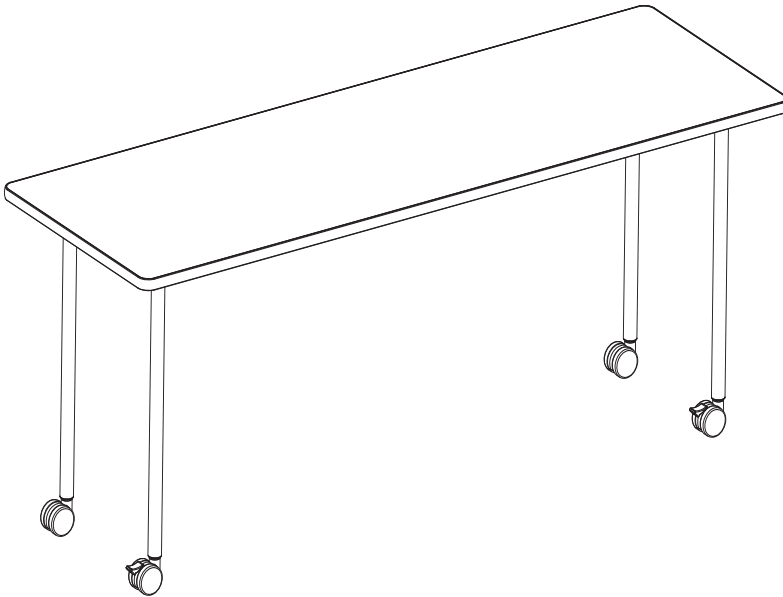
ASSEMBLY INSTRUCTIONS
INSTRUCTIONS DE MONTAGE
INSTRUCCIONES DE ENSAMBLAJE

2074
IMPROMPTU[®]

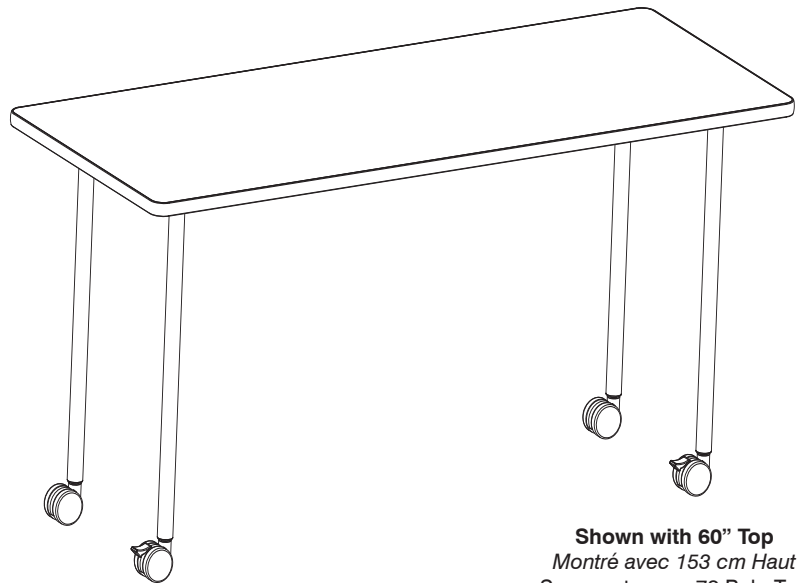
**Impromptu[®] Fixed Post Leg Mobile
Training Table**

*Impromptu Message le Fixe Leg Mobile
Table de Formation*

*Impromptu Fija Mensaje Pata de la Mesa de
Formación Móvil*



Shown with 72" Top
Montré avec 183 cm Haut
Se muestra con 72 Pulg Top



Shown with 60" Top
Montré avec 153 cm Haut
Se muestra con 72 Pulg Top

PRODUCT WARRANTY REGISTRATION is available online at: www.safcoproducts.com

• L'INSCRIPTION POUR LA GARANTIE DU PRODUIT est disponible sur l'Internet : www.safcoproducts.com

• EI REGISTRO PARA LA GARANTÍA DEL PRODUCTO está disponible en la Internet: www.safcoproducts.com

For questions or concerns, please call **1-800-664-0042**
available Monday-Friday 7:00 AM to 6:00 PM (Central Time) (English-speaking operators)

Si vous avez des questions pour poser ou les préoccupations pour exprimer, connecter **au 1-800-664-0042** de 7H00 à 18H00 (Heure centrale) (Opérateurs de langue anglaise)

Si usted tiene preguntas o preocupaciones, por favor llame **1-800-664-0042** de 7:00 AM a 6:00 PM (Hora Central) (Operadores que hablan inglés)

TOOLS REQUIRED: Phillips Screwdriver
OUTILS REQUIS : Tournevis à pointe cruciforme
HERRAMIENTAS REQUERIDAS: Destornillador Phillips

Parts List / Liste des Pièces / Lista de Piezas			
Code/ Código	DESCRIPTION / DESCRIPTION / DESCRIPCIÓN	Qty./ Qté/ Cant.	Part No./ N° de Pièce / No. de Pieza
A	Impromptu® Table Top/Impromptu® Table Haut/Impromptu® Top para la Mesa		
	60" X 24" Top / 152cm X 61cm Table Haut/ 60 PULG X24 PULG Mesa	1	2066-01\$
	72" X 24" Top / 183cm X 61cm Table Haut/ 72 PULG X24 PULG Mesa	1	2067-01\$
B	Base/ Culot / Basa		
	4 Post Leg/ 4 Poster Jambes / 4 Publique Pierna	4	2074-01\$\$

§ **Note: When corresponding about parts, be sure to state color: Cherry (CY), or Gray (GR).**

§ *Note: Quand correspondre au sujet de parties, soyez sûr d'affirmer la couleur: Cerise (CY), ou Gris (GR).*

§ *Note: Al corresponder sobre las piezas, esté seguro declarar el color: Cereza (CY), o Gris (GR).*

§§ **Note: When corresponding about parts, be sure to state color: Metallic Gray (SL), or Black (BL).**

§§ *Note: Quand correspondre au sujet de parties, soyez sûr d'affirmer la couleur: Gris Métallique (SL), ou Noir (BL).*

§§ *Note: Al corresponder sobre las piezas, esté seguro declarar el color: Gris Metálico (SL), o Negro (BL).*



§§§ **Note: When corresponding about parts, be sure to state color: Zinc (SL), or Black (BL).**

§§§ *Note: Quand correspondre au sujet de parties, soyez sûr d'affirmer la couleur: Zinc (SL), ou Noir (BL).*

§§§ *Note: Al corresponder sobre las piezas, esté seguro declarar el color: Cinc (SL), o Negro (BL).*

**Hardware Pack /
Paquet Matériel / Paquete**

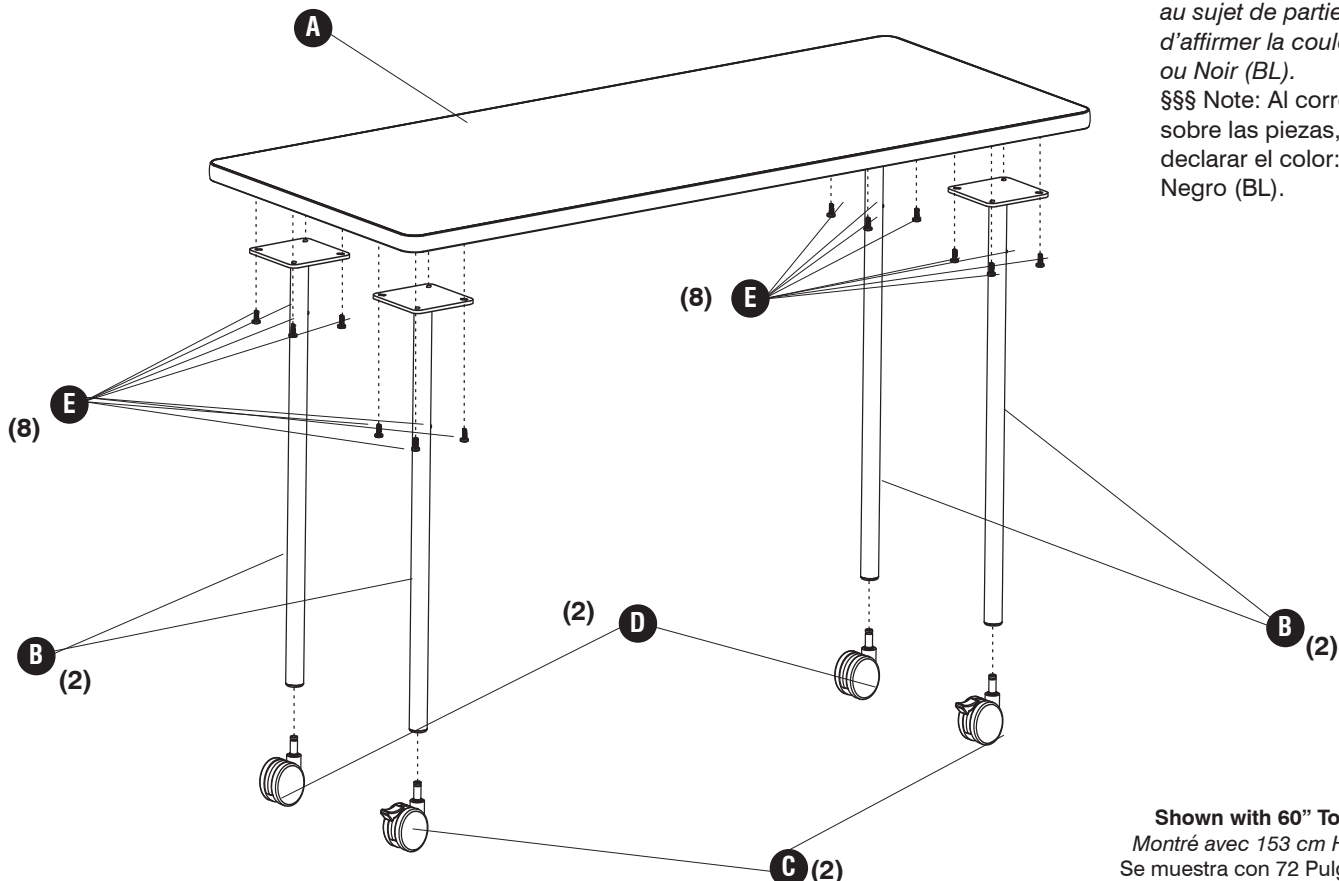
**Material:
2075-49NC/2075-69NC**

C		D	
Caster With Brake <i>Roue avec Frein</i> Rueda con Freno		Caster Without Brake <i>Roue sans Frein</i> Rueda sin Freno	
Qty. / Qté. / Cant. 2		Qty. / Qté. / Cant. 2	
2075-25\$\$		2075-26\$\$	

**Hardware Pack /
Paquet Matériel /**

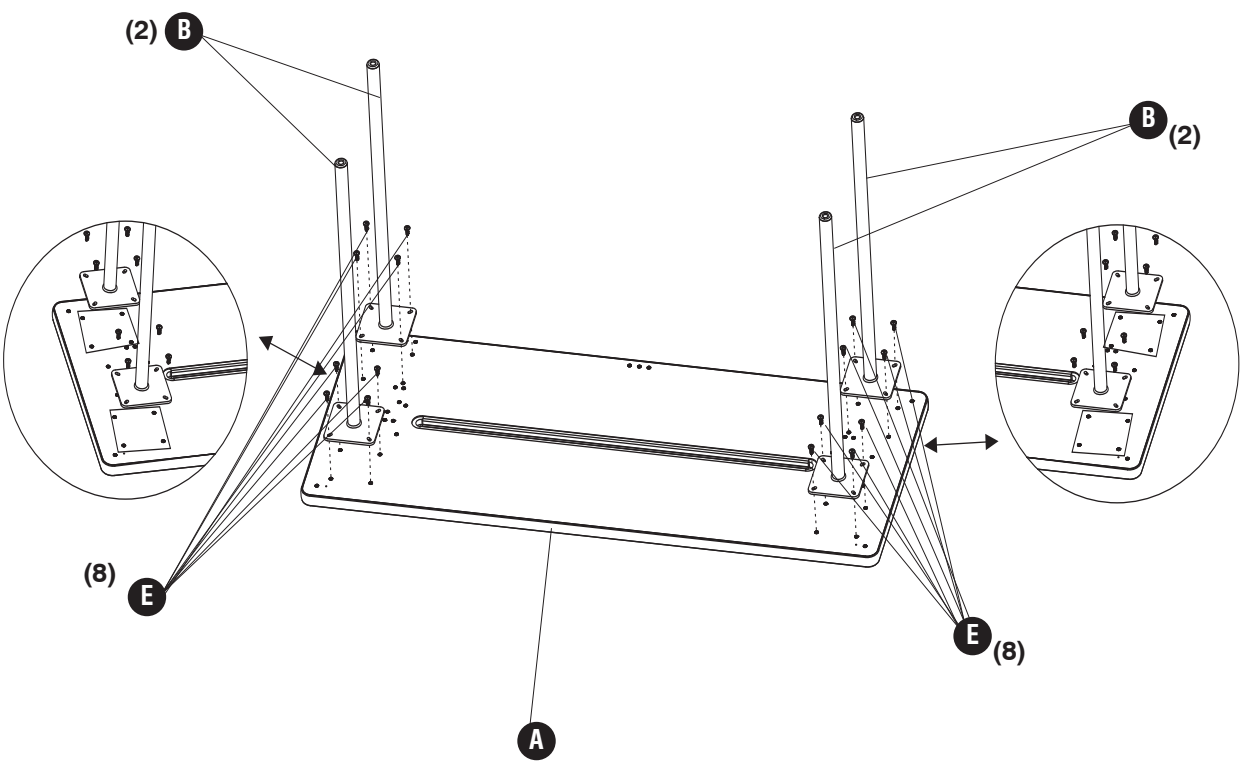
**Paquete Material:
2074-19NC/2074-
69NC**

E	
Screw <i>Vis</i> Tornillo	
Qty. / Qté. / Cant. 16	
2075-22\$\$	



Shown with 60" Top
Montré avec 153 cm Haut
Se muestra con 72 Pulg Top

1 **E**  (16)



2 **C**  (2) **D**  (2)

