



an LDI Company

New Hope, MN 55428
www.safcoproducts.com



End Caps
Couvercle latéral
Tapa Lado

2086

ASSEMBLY INSTRUCTIONS
INSTRUCTIONS DE MONTAGE • INSTRUCCIONES DE ENSAMBLAJE

TOOLS REQUIRED: Phillips Screwdriver

• **OUTILS REQUIS :** Tournevis à pointe cruciforme

• **HERRAMIENTAS REQUERIDAS:** Destornillador Phillips®

PARTS LIST / LISTE DES PIÈCES / LISTA DE PIEZAS

CODE / CODIGO	DESCRIPTION / DESCRIPTION / DESCRIPCIÓN	QTY. / QUANTITÉ / CANTIDAD	PART NO. / N° DE PIECE / NO. DE PIEZA
(A)	Outside End Caps / En dehors de Capuchon extrémité / Fuera Tapa lado	2	2086-01\$
(B)	Inside End Caps / Intérieur extrémité Capuchon / Tapa Lado Interior	2	2086-02\$
Hardware Pack / Paquet Matériel / Paquete Material 2086-19NC/2086-29NC			
(C)	Screw / Vis / Tornillo	16	2086-22\$\$

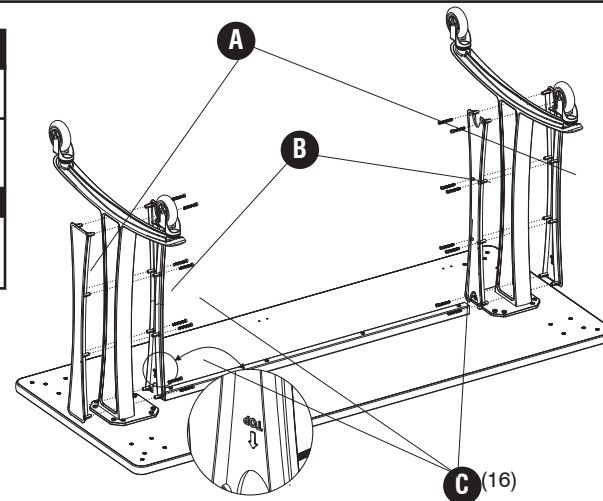
\$\$\$Note: When corresponding about screws, be sure to state color:
Zinc (NC) or Black (BL).

\$\$\$ Noter: Quand correspondant sur les vis, assurez-vous de la couleur de l'État:
Zinc (NC) ou Noir (BL).

\$\$\$ Note: Al corresponder sobre los tornillos, asegúrese de que el color:
Cinc (NC) o Negro (BL).

L'Assistance téléphonique à la clientèle Safco au 1-800-664-0042
de 7H30 à 17H00 (Heure centrale) (Opérateurs de langue anglaise)

Línea directa para el cliente de Safco 1-800-664-0042
de 7:30 AM a 5:00 PM (Hora Central) (Operadores que hablan inglés)



100208637: 1 of 1; Rev A;
Rev Date 13-SEP-2016

For questions or concerns, please call the **Safco Consumer Hot Line 1-800-664-0042**
available Monday-Friday 7:30 AM to 5:00 PM (Central Time) (English-speaking operators)