

ASSEMBLY INSTRUCTIONS
INSTRUCTIONS DE MONTAGE
INSTRUCCIONES DE ENSAMBLAJE

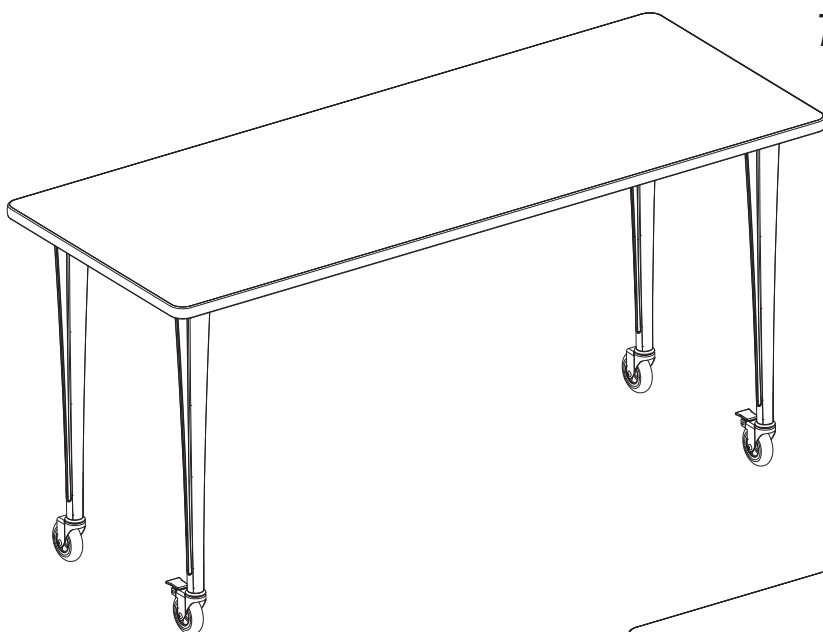
2090, 2091
2092, 2093

Rumba[™]
by SAFCO

Fixed Post Leg Table

Tableau avec des Poteau Jambes

Mesa con pata estilo post



2090 Shown
2090 Montré
2090 Mostrado



2091 Shown
2091 Montré
2091 Mostrado

PRODUCT WARRANTY is available online at: www.safcoproducts.com

• LA GARANTIE DU PRODUIT est
disponible sur l'Internet : www.safcoproducts.com

• LA GARANTÍA DEL PRODUCTO está
disponible en la Internet: www.safcoproducts.com

For questions or concerns, please call **1-800-664-0042**
available Monday-Friday 7:30 AM to 5:00 PM (Central Time) (English-speaking operators)

Si vous avez des questions pour poser ou les préoccupations
pour exprimer, connecter **au 1-800-664-0042**
de 7H30 à 17H00 (Heure centrale) (Opérateurs de langue anglaise)

Si usted tiene preguntas o preocupaciones,
por favor llame **1-800-664-0042**
de 7:30 AM a 5:00 PM (Hora Central) (Operadores que hablan inglés)

TOOLS REQUIRED: Allen Wrench (included), Phillips Screwdriver
OUTILS REQUIS : Clé hexagonale (incluse), Tournevis à pointe cruciforme
HERRAMIENTAS REQUERIDAS: Llave hexagonal (incluida), Destornillador Phillips®

Parts List / Liste des Pièces / Lista de Piezas

Code/ Código	DESCRIPTION / DESCRIPTION / DESCRIPCIÓN	Qty./ Qté/ Cant.	Part No./ N° de Pièce / No. de Pieza
(A)	Rumba™ Table Top / Rumba™ Table Haut / Rumba™ Top para la Mesa		
	60" X 24" Top / 152cm X 61cm Table Haut/ 60 PULG X24 PULG Mesa	1	100208701
	72" X 24" Top / 183cm X 61cm Table Haut/ 72 PULG X24 PULG Mesa	1	100208801
(B)	Support Bar/ Soutien barre / Barra de soporte		
	For 60" X 24" Top / Pour 152cm X 61cm Table Haut / Para 60 PULG X24 PULG Mesa	1	100208702
	For 72" X 24" Top / Pour 183cm X 61cm Table Haut / Para 72 PULG X24 PULG Mesa	1	100208802
(C)	Post Leg / Poteau table de style jambes / Publique estilo pata de la mesa		
	For Casters / Pour roulettes / Para ruedas	4	100208001
	For glides / Pour des Glides / Para deslizamientos	4	100208101

§ Note: When corresponding about parts, be sure to state color: **Cherry (CY), or Gray (GR).**


§ Note: Quand correspondre au sujet de parties, soyez sûr d'affirmer la couleur: **Cerise (CY), ou Gris (GR).**
 § Note: Al corresponder sobre las piezas, esté seguro declarar el color: **Cereza (CY), o Gris (GR).**

§§ Note: When corresponding about parts, be sure to state color: **Metallic Gray (SL), or Black (BL).**

§§ Note: Quand correspondre au sujet de parties, soyez sûr d'affirmer la couleur: **Gris Métallique (SL), ou Noir (BL).**

§§ Note: Al corresponder sobre las piezas, esté seguro declarar el color: **Gris Metálico (SL), o Negro (BL).**

**Hardware Pack /
Paquet Matériel /
Paquete Material:
2080-19NC/2080-
19BL**


D 

Screw
Vis
Tornillo
Qty. / Qté. / Cant. 16
2082-23§§


For 2090 and 2092
Pour 2090 et 2092
Para 2090 y 2092

OR
Ou
O

**Hardware Pack /
Paquet Matériel /
Paquete Material:
Material:
2081-19NC/2081-19BL**

D 


Screw
Vis
Tornillo
Qty. / Qté. / Cant. 16
2082-23§§

E 


Leveler Glide
Pied Niveleur
Pie Nivelador
Qty. / Qté. / Cant. 4
2083-25NC

For 2091 and 2093
Pour 2091 et 2093
Para 2091 y 2093

**Hardware Pack /
Paquet Matériel /
Paquete Material:
Material:
2082-49NC**

G 

Caster With Brake
Roue avec Frein
Rueda con Freno
Qty. / Qté. / Cant. 2
2082-25NC

H 

Caster Without Brake
Roue sans Frein
Rueda sin Freno
Qty. / Qté. / Cant. 2
2082-26NC

For 2090 and 2092
Pour 2090 et 2092
Para 2090 y 2092

**Hardware Pack /
Paquet Matériel /
Paquete Material:
2087-19NC**

F 

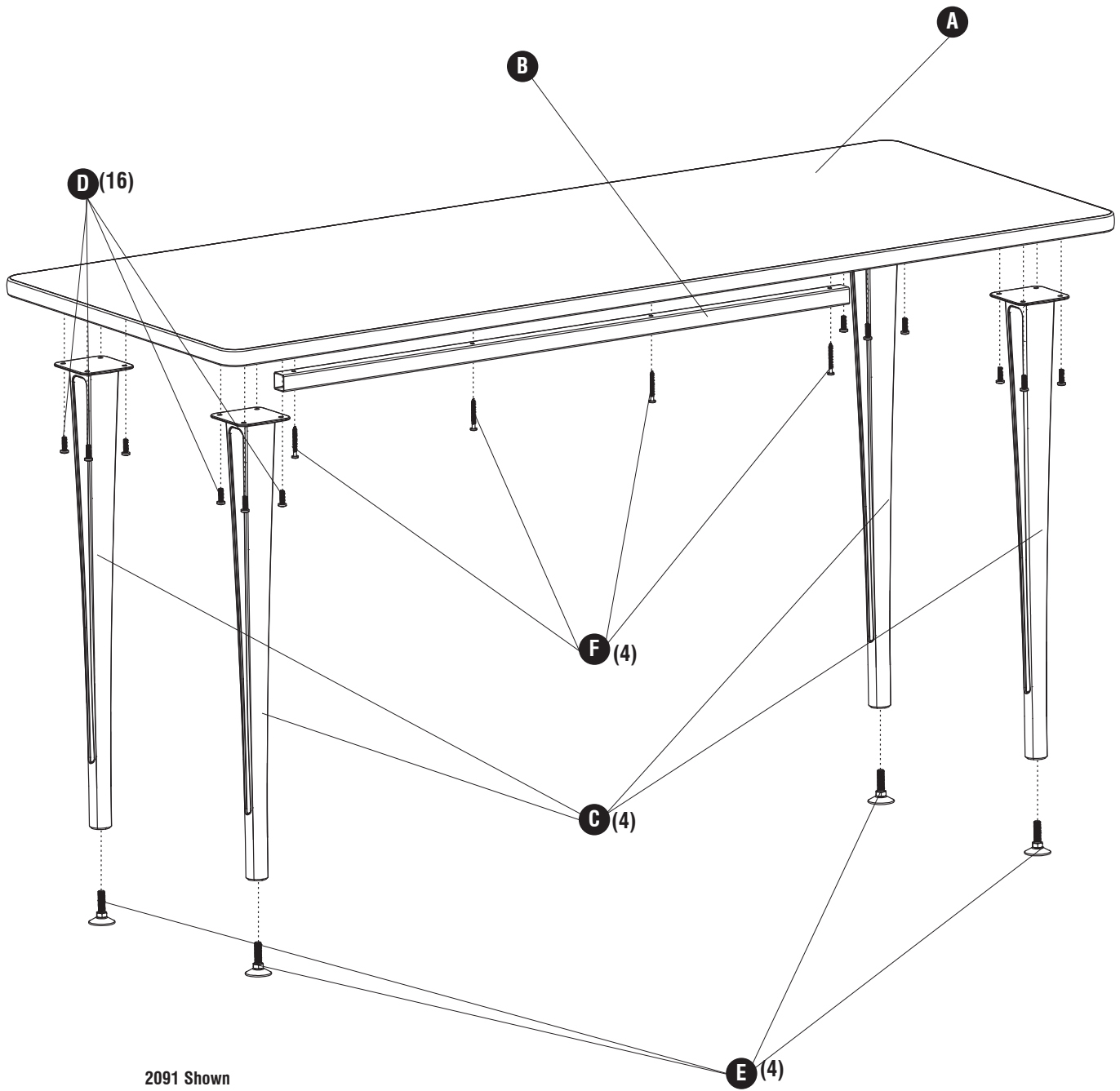
Support Bar Screw
Soutien Barre Vis
Soporte de varilla roscada
Qty. / Qté. / Cant. 4
2087-22NC

OR
Ou
O

**Hardware Pack /
Paquet Matériel /
Paquete Material:
2088-19NC**

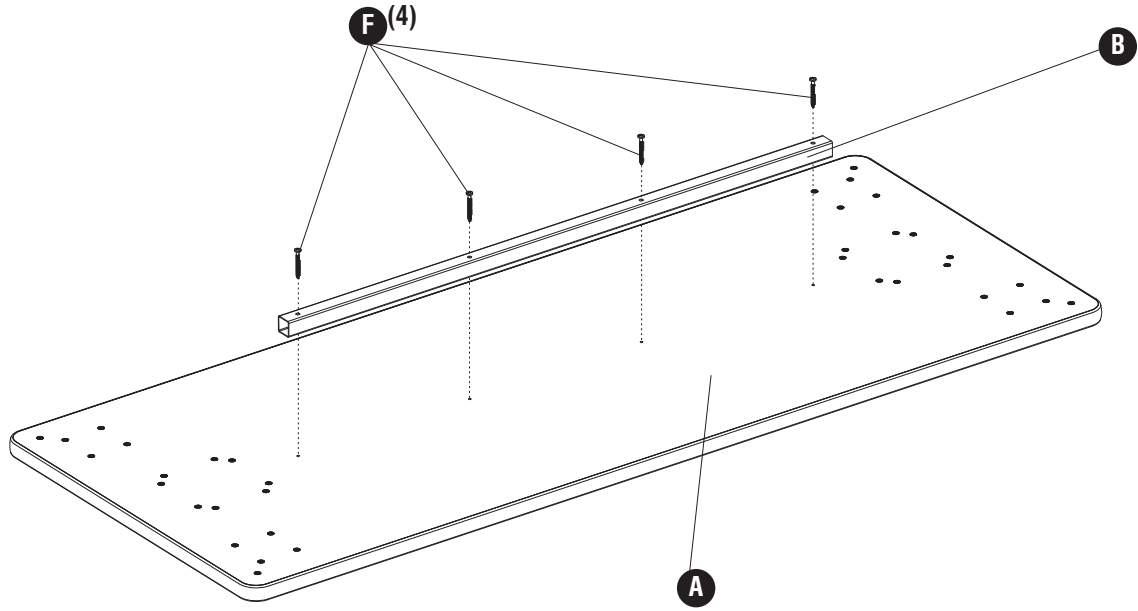
F 

Support Bar Screw
Soutien Barre Vis
Soporte de varilla roscada
Qty. / Qté. / Cant. 5
2087-22NC

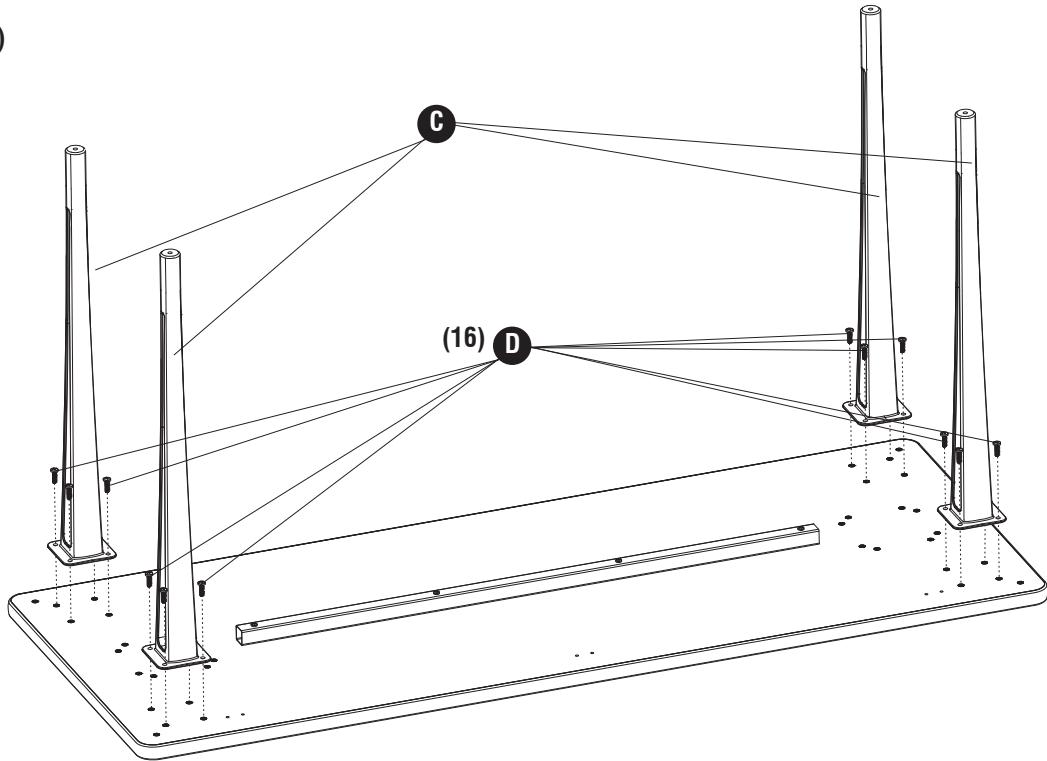


2091 Shown
 2091 Montré
 2091 Mostrado

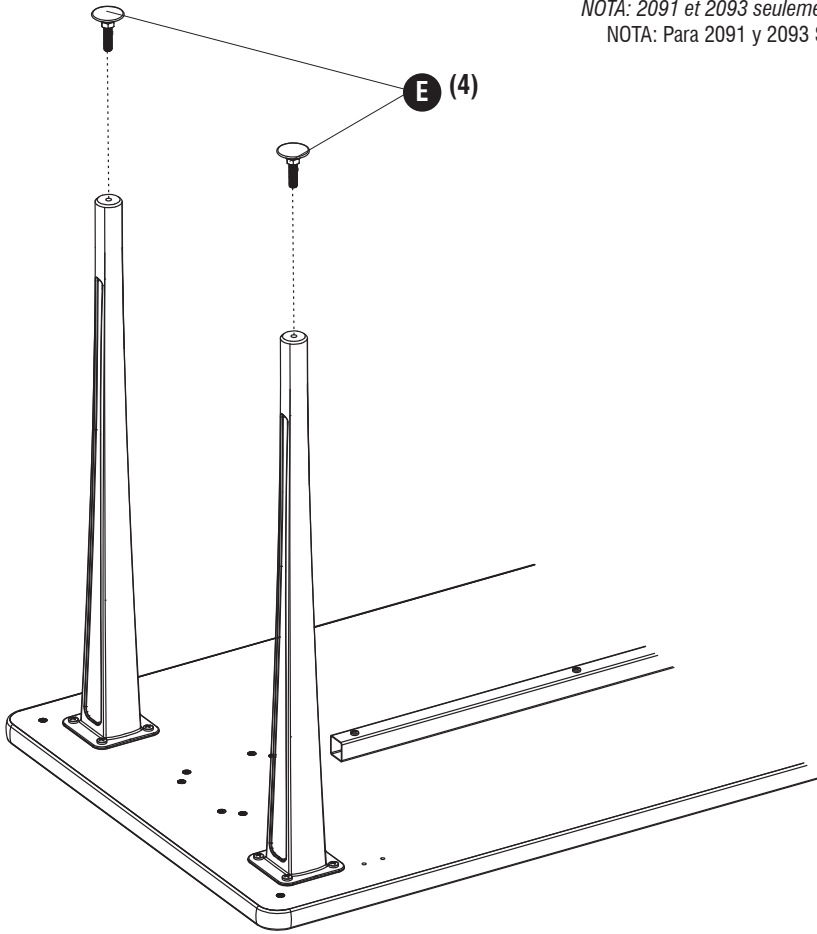
1 **F** (4)



2 **D** (16)

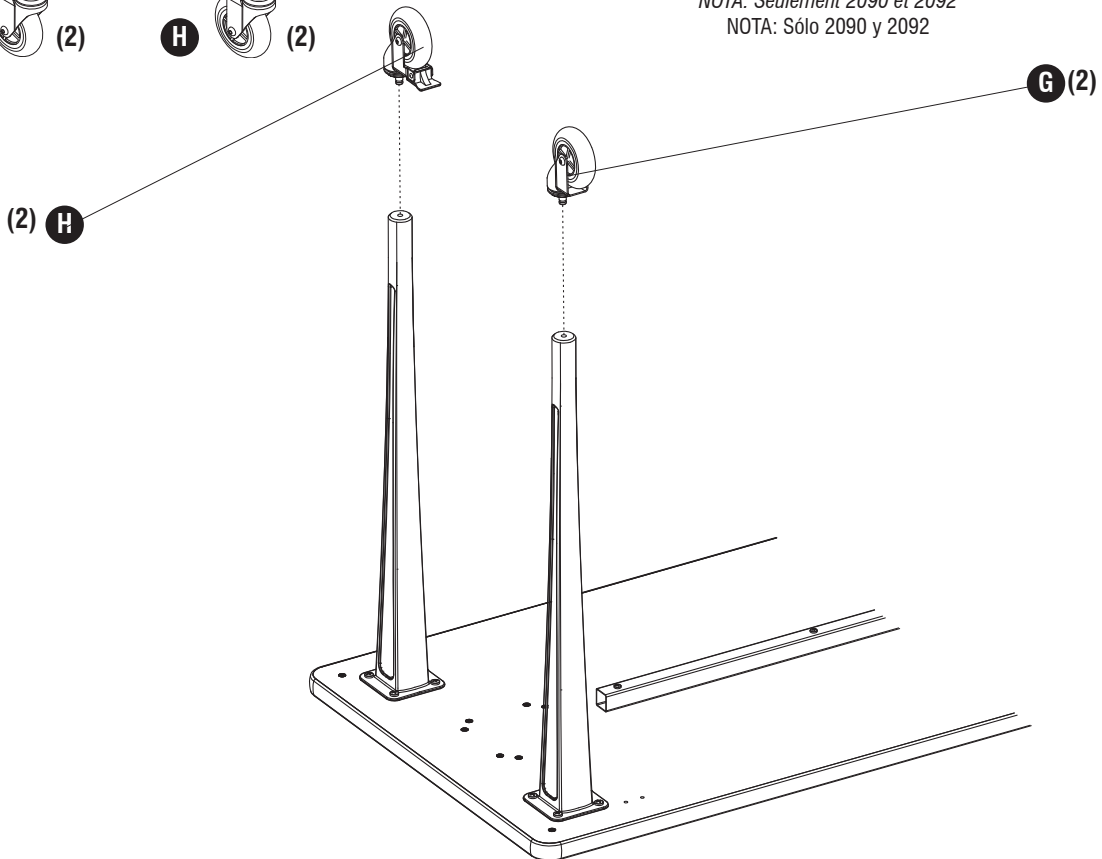


3 **E** (4)



NOTE: 2091 and 2093 Only, For 2090 and 2092 skip to step 4
NOTA: 2091 et 2093 seulement, pour 2090 et 2092 passez à l'étape 4
NOTA: Para 2091 y 2093 Sólo, para 2090 y 2092 vaya al paso 4

4 **G** (2) **H** (2)



NOTE: 2090 and 2092 Only
NOTA: Seulement 2090 et 2092
NOTA: Sólo 2090 y 2092