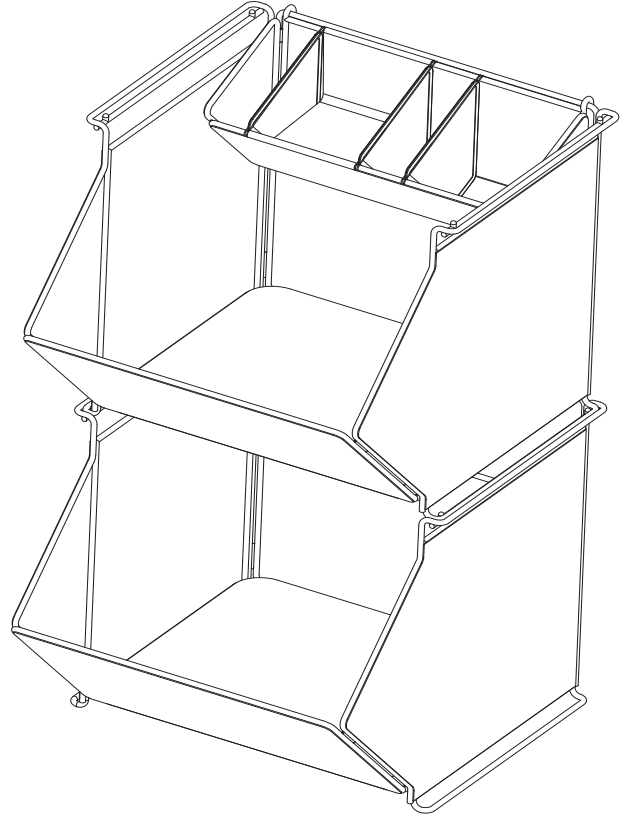
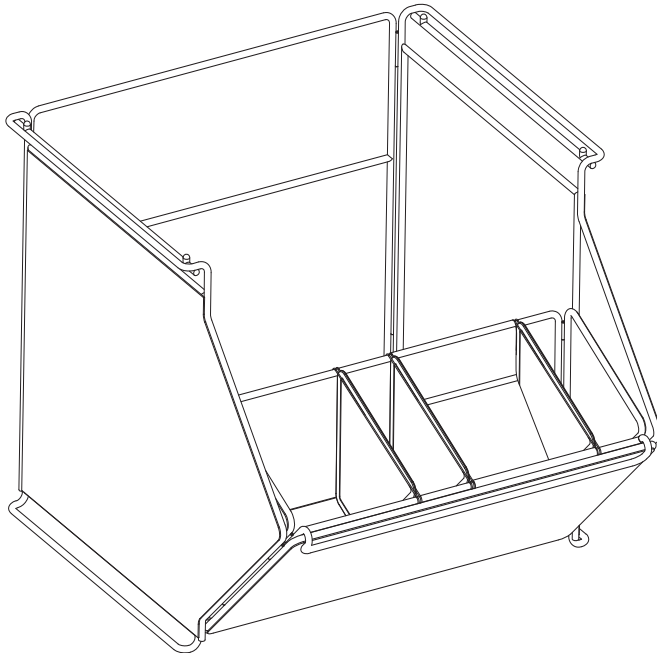


**ASSEMBLY INSTRUCTIONS**  
**INSTRUCTIONS DE MONTAGE**  
**INSTRUCCIONES DE ENSAMBLAJE**

**2164**  
**Onyx™**  
**Stackable Storage Bins**  
*Bacs De Rangement Empilables*  
Compartimientos De Almacenaje Apilables



**PRODUCT WARRANTY REGISTRATION** is available online at: [www.safcoproducts.com](http://www.safcoproducts.com)

• LA GARANTIE DU PRODUIT est disponible sur l'Internet : [www.safcoproducts.com](http://www.safcoproducts.com)

• LA GARANTÍA DEL PRODUCTO está disponible en la Internet: [www.safcoproducts.com](http://www.safcoproducts.com)

For questions or concerns, please call **1-800-664-0042**  
available Monday-Friday 7:30 AM to 5:00 PM (Central Time) (English-speaking operators)

Si vous avez des questions pour poser ou les préoccupations pour exprimer, connecter **au 1-800-664-0042** de 7H30 à 17H00 (Heure centrale) (Opérateurs de langue anglaise)

Si usted tiene preguntas o preocupaciones, por favor llame **1-800-664-0042** de 7:30 AM a 5:00 PM (Hora Central) (Operadores que hablan inglés)

## Parts List

Code	Description	Qty	Part No.
(A)	Left side panel	1	2164-01BL
(B)	Right side panel	1	2164-02BL
(C)	Back panel	1	2164-03BL
(D)	Front panel	1	2164-04BL
(E)	Bottom panel	1	2164-05BL
(F)	Accessory side panel	2	2164-07BL
(G)	Accessory front panel	1	2164-08BL
(H)	Accessory bottom panel	1	2164-09BL
(I)	Accessory divider panel	3	2164-10BL
(J)	Accessory tray	1	2164-11BL
(K)	Accessory back panel	1	2164-12BL




## HARDWARE PACK 2164-19NC

 <b>L</b> Short Hinge Pin Qty: 4 #2164-20BL	 <b>M</b> Medium Hinge Pin Qty: 2 #2164-21BL	 <b>N</b> Long Hinge Pin Qty: 2 #2164-22BL
--	--	--

## Liste des Pièces

Code	Description	Qté	N° de Pièce
(A)	Panneau latéral gauche	1	2164-01BL
(B)	Panneau latéral droit	1	2164-02BL
(C)	Panneau arrière	1	2164-03BL
(D)	Panneau avant	1	2164-04BL
(E)	Panneau inférieur	1	2164-05BL
(F)	Panneau latéral d'accessoires	2	2164-07BL
(G)	Panneau avant d'accessoires	1	2164-08BL
(H)	Panneau de fond d'accessoires	1	2164-09BL
(I)	Panneau diviseur d'accessoires	3	2164-10BL
(J)	Plateau d'accessoires	1	2164-11BL
(K)	Panneau arrière d'accessoires	1	2164-12BL

## PAQUET MATERIEL 2164-19NC

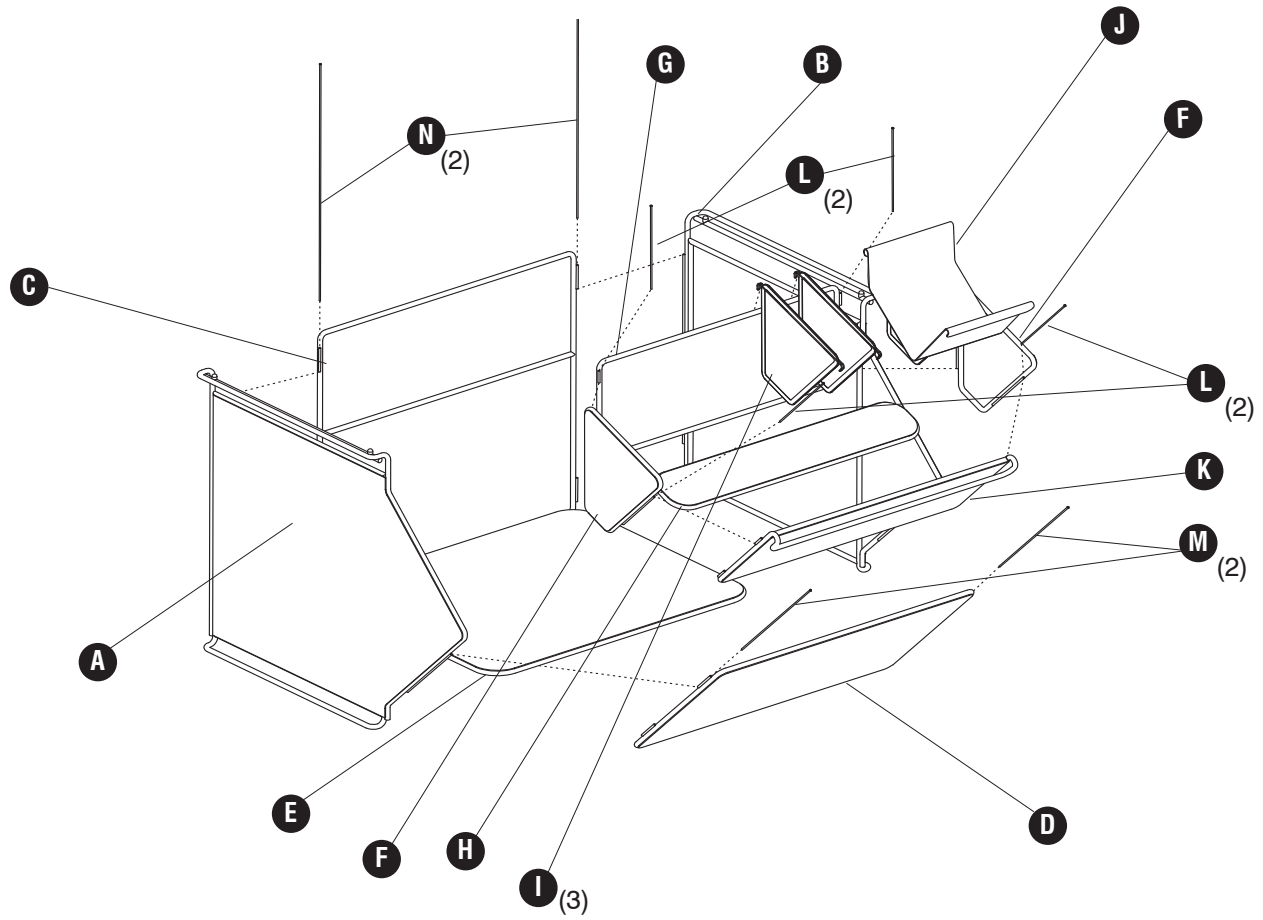
 <b>L</b> Court Charnière Pin Qty: 4 #2164-20BL	 <b>M</b> Á Moyen Charnière Pin Qty: 2 #2164-21BL	 <b>N</b> Longue Charnière Pin Qty: 2 #2164-22BL
--	---	--

## Lista de Piezas

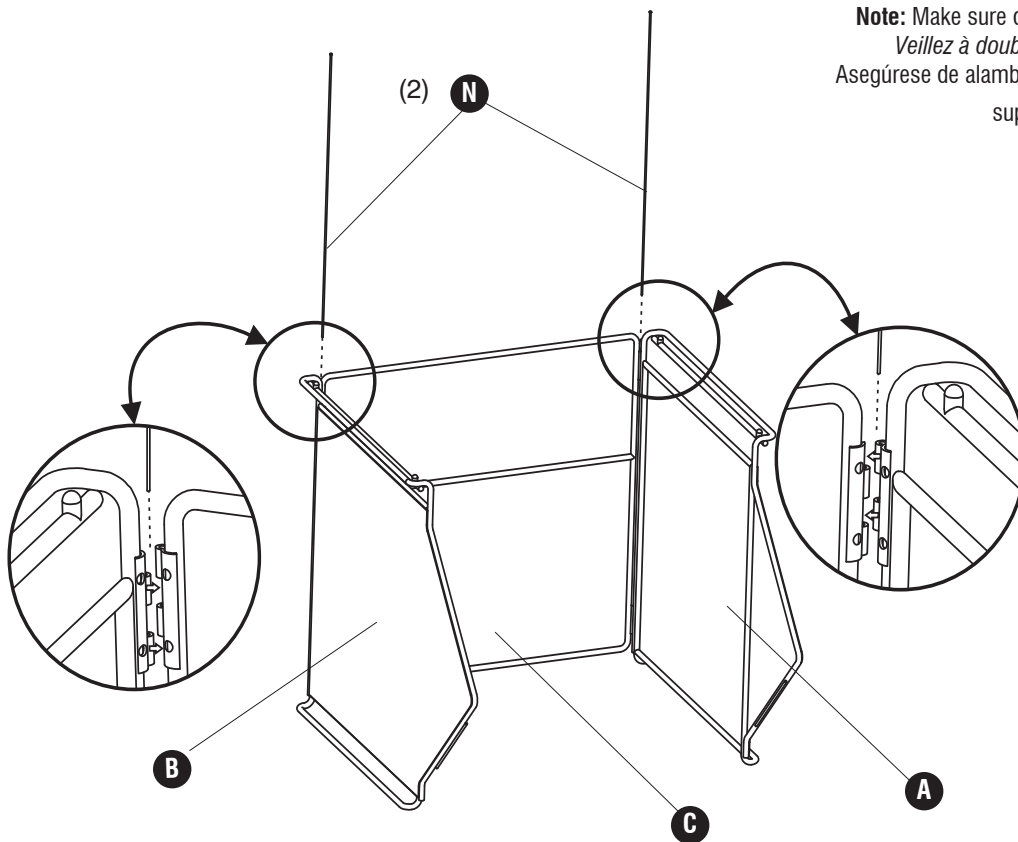
Código	Descripción	Cant	Número De Parte
(A)	Panel lateral izquierdo	1	2164-01BL
(B)	Panel lateral derecho	1	2164-02BL
(C)	Panel trasero	1	2164-03BL
(D)	Panel frontal	1	2164-04BL
(E)	Panel inferior	1	2164-05BL
(F)	Panel Lateral Accesorio	2	2164-07BL
(G)	Panel frontal de accesorios	1	2164-08BL
(H)	Panel inferior de accesorios	1	2164-09BL
(I)	Panel divisor accesorios	3	2164-10BL
(J)	Bandeja para accesorios	1	2164-11BL
(K)	Panel posterior de accesorios	1	2164-12BL

## PAQUETE MATERIAL 2164-19NC

 <b>L</b> Corto Pasador De Articulación Cant: 4 #2164-20BL	 <b>M</b> Medio Pasador De Articulación Cant: 2 #2164-21BL	 <b>N</b> Largo Pasador De Articulación Cant: 2 #2164-22BL
--	---	---

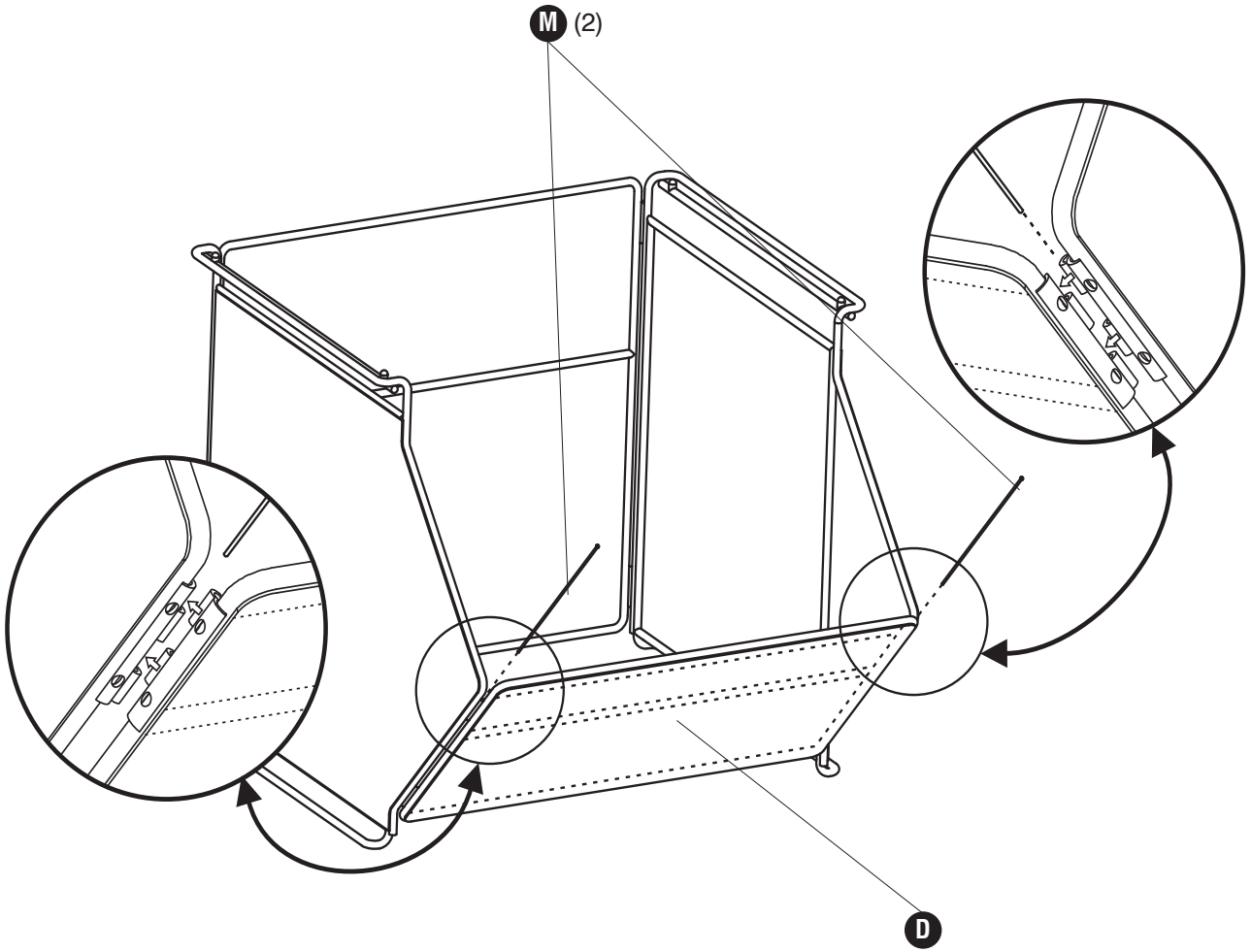


1

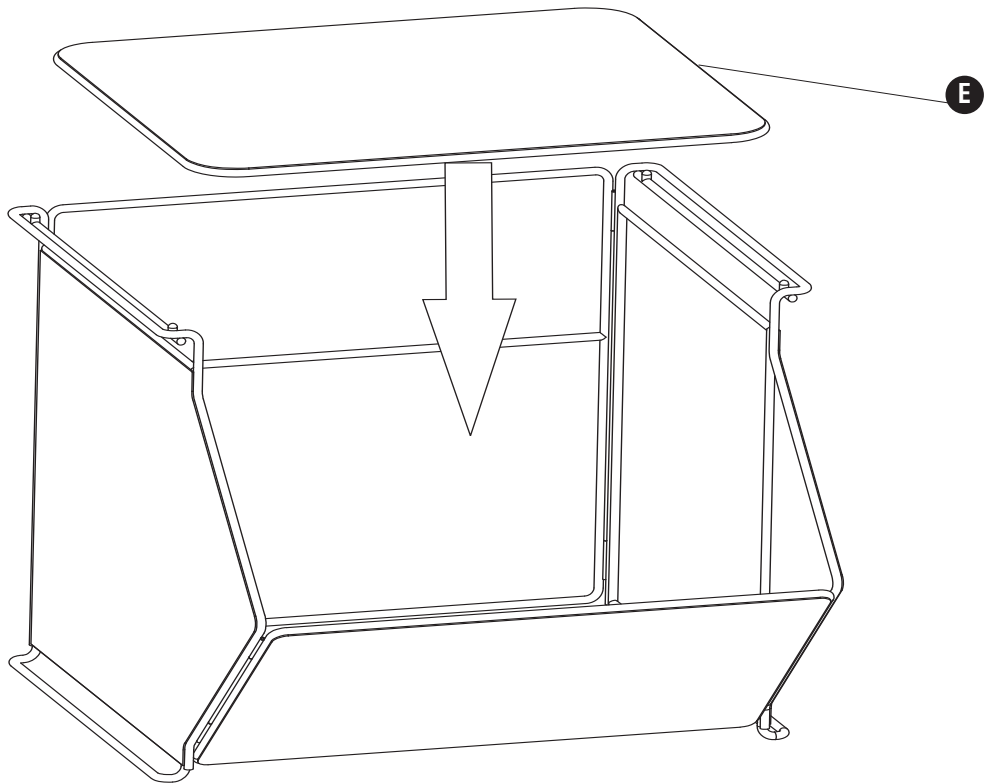


**Note:** Make sure double wire is at top.  
*Veillez à double fil est au top.*  
 Asegúrese de alambre doble es en la parte superior

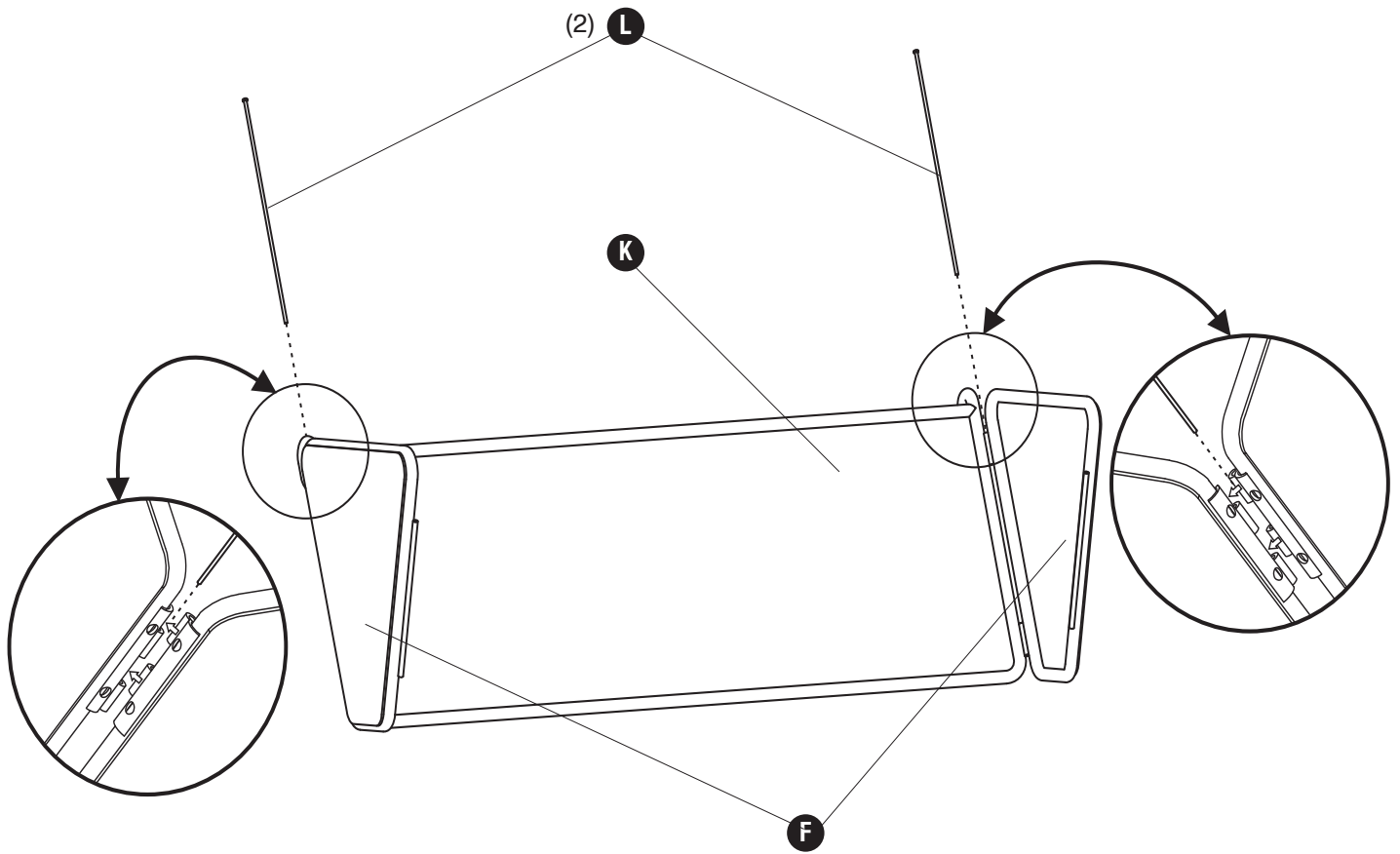
2



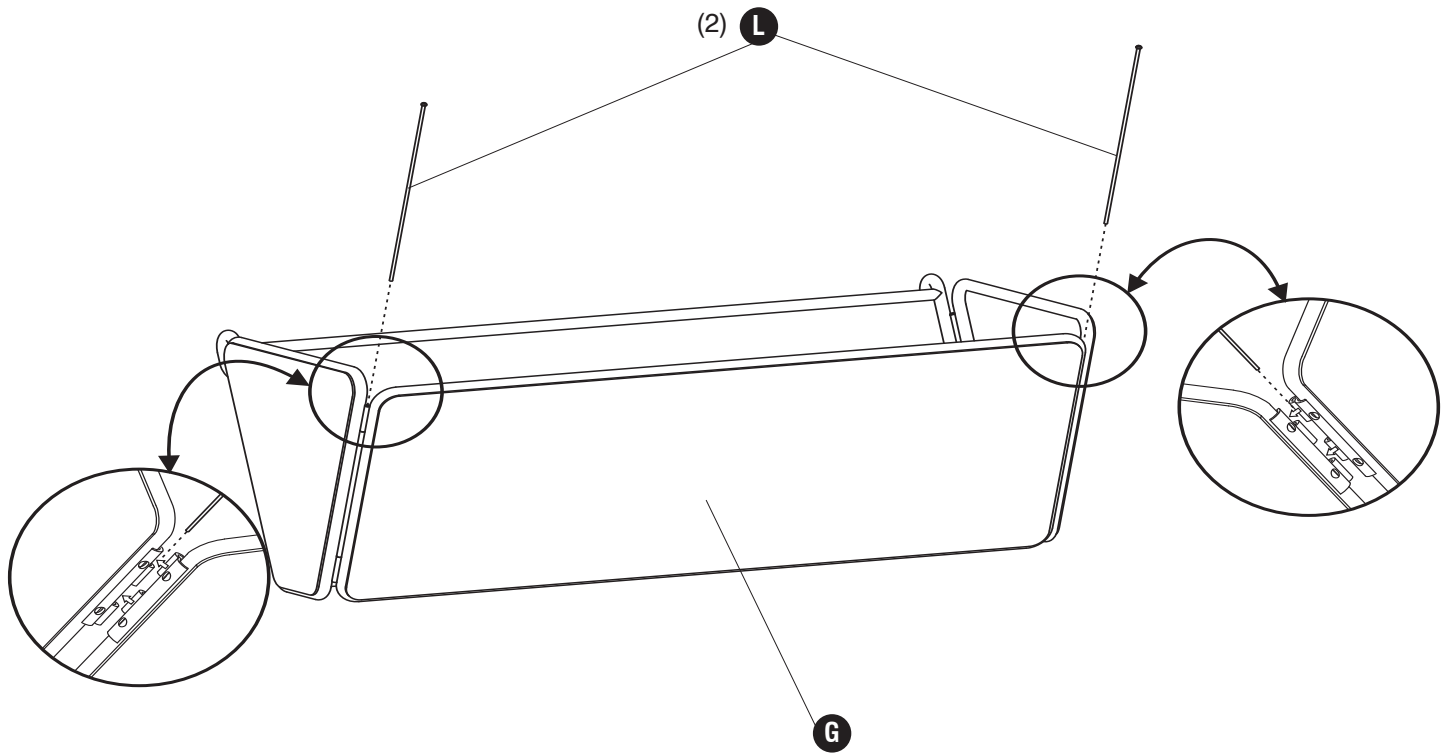
3



4

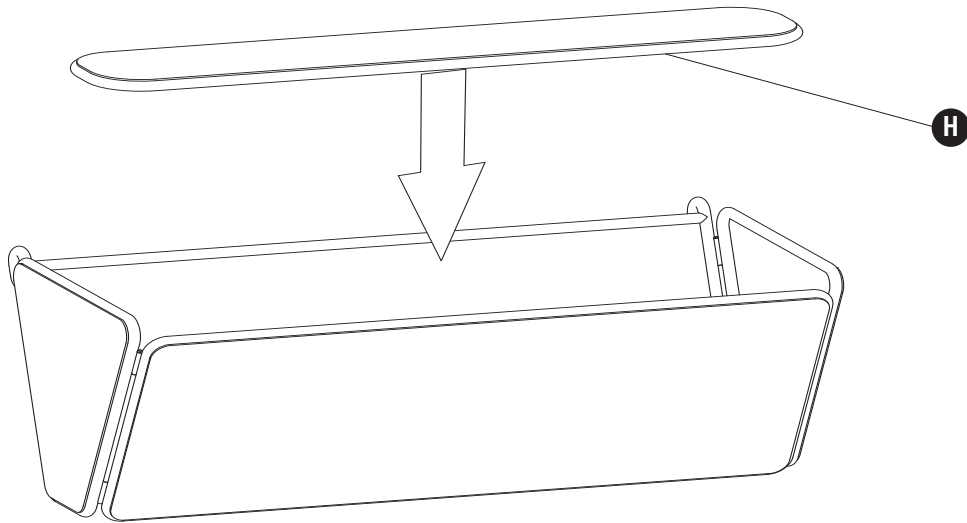


5



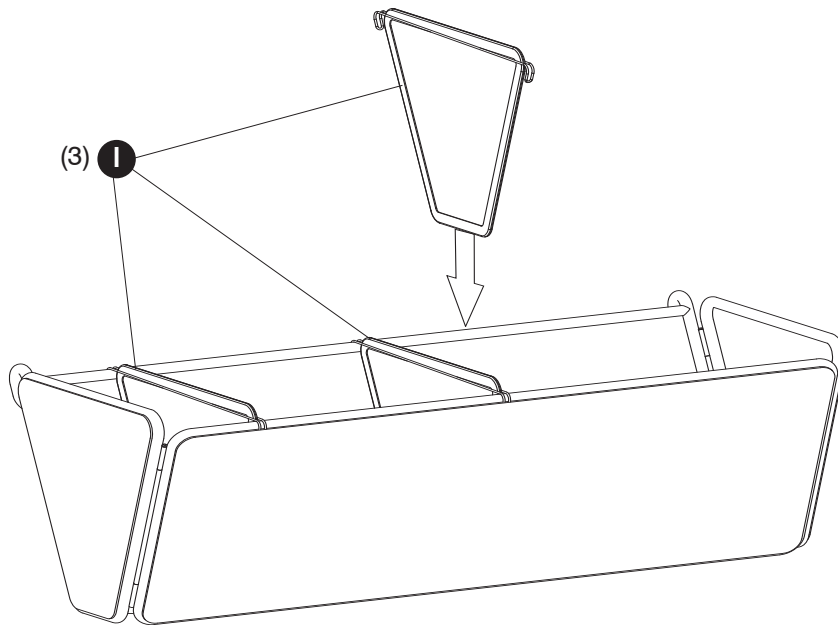
---

**6**

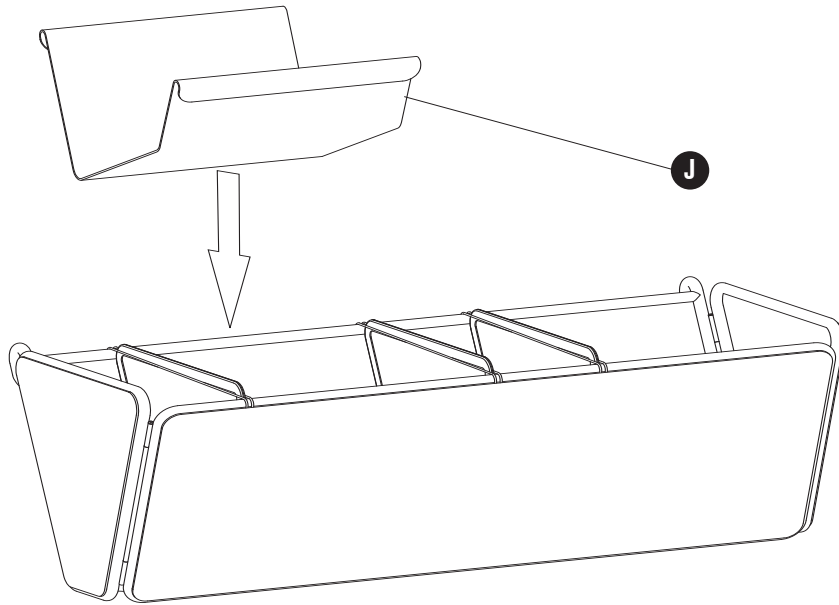


---

**7**



8



9

