



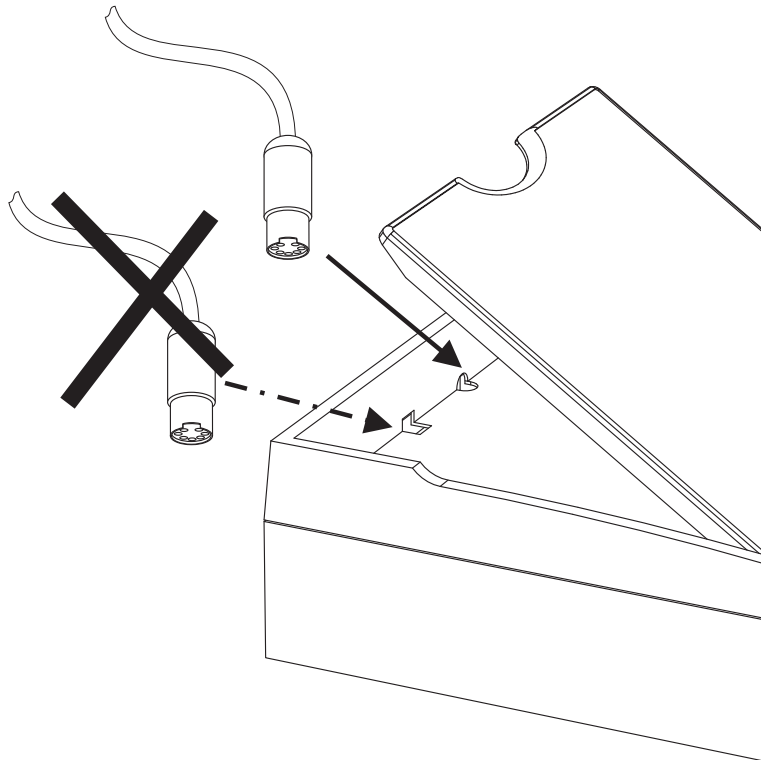
an LDI Spaces Company
Minneapolis, MN 55428
www.safcoproducts.com

TELEPHONE ORGANIZER STAND

SUPPORT POUR LE TÉLÉPHONE • EL APOYO PARA EL TELÉFONO

2204

PRODUCT WARRANTY REGISTRATION is available online at: www.safcoproducts.com
• LA GARANTIE DU PRODUIT est disponible sur l'Internet : www.safcoproducts.com
• LA GARANTÍA DEL PRODUCTO está disponible en la Internet: www.safcoproducts.com



For questions or concerns, please call the
Safco Consumer Hot Line 1-800-664-0042
available Monday-Friday 7:30 AM to 5:00 PM (Central Time)
(English-speaking operators)

L'Assistance téléphonique à la clientèle Safco au 1-800-664-0042
de 7H30 à 17H00 (Heure centrale) (Opérateurs de langue anglaise)

Línea directa para el cliente de Safco 1-800-664-0042
de 7:30 AM a 5:00 PM (Hora Central) (Operadores que hablan inglés)