



an LDI Spaces Company
Minneapolis, MN 55428
www.safcoproducts.com

Optimus™

Adjustable T-Pad Armrests for Optimus™ Chairs

Accoudoirs réglables pour chaises de maille

Descansabrazos ajustables para sillas de malla

3591

ASSEMBLY INSTRUCTIONS

INSTRUCTIONS DE MONTAGE • INSTRUCCIONES DE ENSAMBLAJE

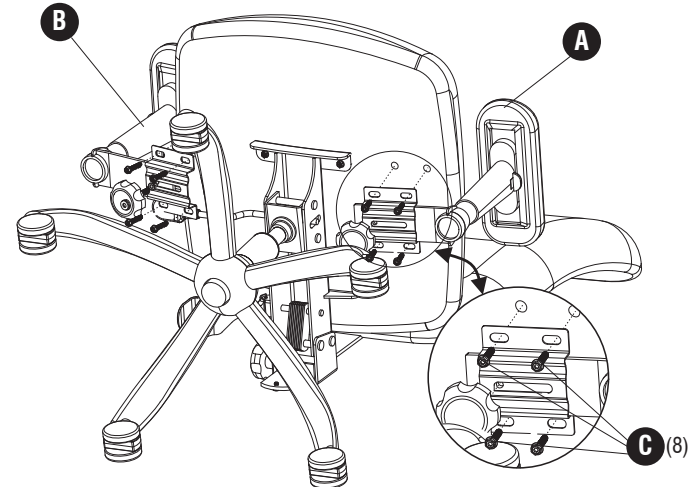
TOOLS REQUIRED: Phillips Screwdriver

• **OUTILS REQUIS :** Tournevis à pointe cruciforme

• **HERRAMIENTAS REQUERIDAS:** Destornillador Phillips®

PARTS LIST / LISTE DES PIÈCES / LISTA DE PIEZAS

CODE / CODIGO	DESCRIPTION / DESCRIPTION / DESCRIPCIÓN	QTY / QUANTITÉ / CANTIDAD	PART NO. / N° DE PIÈCE / NO. DE PIEZA
(A)	Armrest - Left / <i>Accoudoir gauche / Descansabrazos - izquierdo</i>	1	100359102
(B)	Armrest - Right / <i>Accoudoir droit / Descansabrazos - derecho</i>	1	100359101
Hardware Pack / Paquet Matériel / Paquete Material 3591-19NC			
(C)	Screw / Vis / Tornillo	8	100359123



L'Assistance téléphonique à la clientèle Safco au 1-800-664-0042
de 7H30 à 17H00 (Heure centrale) (Opérateurs de langue anglaise)

Línea directa para el cliente de Safco 1-800-664-0042
de 7:30 AM a 5:00 PM (Hora Central) (Operadores que hablan inglés)

For questions or concerns, please call the **Safco Consumer Hot Line 1-800-664-0042**
available Monday-Friday 7:30 AM to 5:00 PM (Central Time) (English-speaking operators)

100359137: 1 of 1; Rev A; Rev Date 15-AUG-2016

Safco Products Company, New Hope, MN 55428