



an LDI Spaces Company
Minneapolis, MN 55428
www.safcoproducts.com

4-Post Drafting Table Base

Base pour la planche à dessin • Base para la mesa del dibujo

3962

ASSEMBLY INSTRUCTIONS

Two People Recommended

INSTRUCTIONS DE MONTAGE • INSTRUCCIONES DE ENSAMBLAJE

Deux Personnes ont Recommandé

Dos Personas Recomendaron

TOOLS REQUIRED: Phillips Screwdriver, Box Wrench

PRODUCT WARRANTY REGISTRATION is available online at: www.safcoproducts.com

• **OUTILS REQUIS :** tournevis à pointe cruciforme, clé à douille
• LA GARANTIE DU PRODUIT est
disponible sur l'Internet : www.safcoproducts.com

• **HERRAMIENTAS REQUERIDAS:** Destornillador Phillips®, llave de caja
• LA GARANTÍA DEL PRODUCTO está
disponible en la Internet: www.safcoproducts.com

PARTS LIST / LISTE DES PIÈCES / LISTA DE PIEZAS

CODE / CODIGO	DESCRIPTION / DESCRIPTION / DESCRIPCIÓN	QTY. / QUANTITÉ / CANTIDAD	PART NO. / N° DE PIÈCE / NO. DE PIEZA
(A)	Adjustment Rod / Équerre de l'ajustement / Anaqueel de ajuste	2	3962-62NC
(B)	Left Leg Frame / Pieds gauche / Marco de la pata izquierda	1	3962-52GR
(C)	Right Leg Frame / Pieds droit / Marco de la pata derecha	1	3962-53GR
(D)	Top Assembly / Assemblage supérieur / Montaje superior	1	3962-51GR
(E)	Foot Rest / Repose-pied / Reposapiés	1	3962-54GR
(F)	Tool Drawer / Tiroir à outils / Cajón para herramientas	1	3962-60GR
(G)	Reference Drawer / Tiroir à documents / Cajón para documentos	1	3962-61GR
(H)	Hardware Pack / Paquet matériel / Paquete material	1	3962-69NC

HARDWARE PACK / PAQUET MATÉRIEL / PAQUETE MATERIAL 3962-69NC



I (not shown)
(non indiqué)
(no se muestra)
Set of 2 Keys
Ensemble de 2 Clefs
Juego de 2 Llaves
Qty. / Qte. / Cant.: 1
#3962-70NC



J
Machine Screw
Vis de machine
Tornillo de máquina
Qty. / Qte. / Cant.: 12
#3962-73NC



K
Nut
Écrou
Tuerca
Qty. / Qte. / Cant.: 12
#3962-74NC



L
Long Sheet Metal Screw
Longue vis de la tôle
Largo tornillo de
chapa de metal
Qty. / Qte. / Cant.: 8
#3962-76NC



M
Bracket
Équerre
Anaqueel
Qty. / Qte. / Cant.: 2
#3962-63NC



N
Knob
Bouton
Botón
Qty. / Qte. / Cant.: 2
#3962-72NC

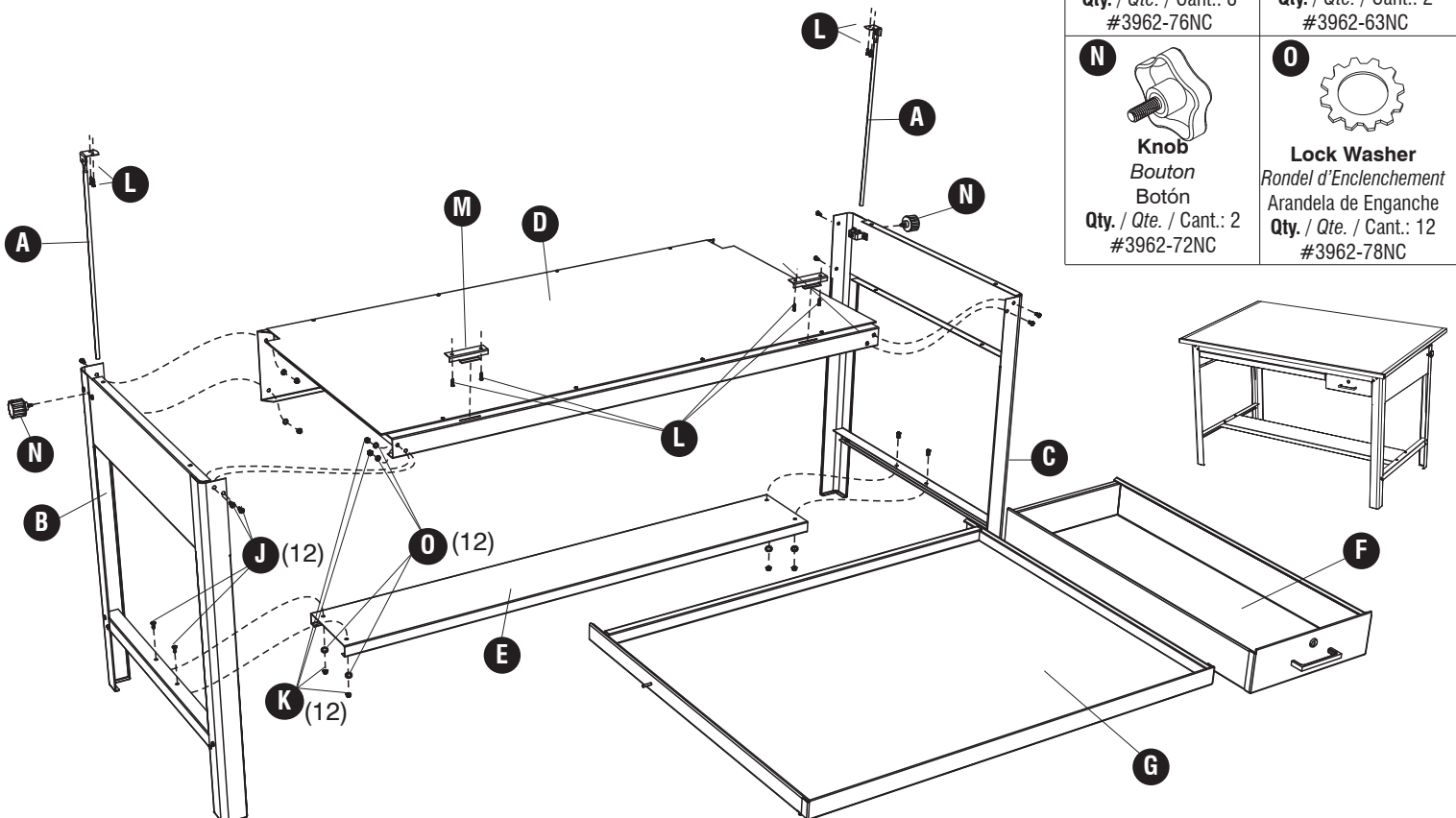


O
Lock Washer
Rondel d'Enclenchement
Arandela de Enganche
Qty. / Qte. / Cant.: 12
#3962-78NC

Table Tops sold separately

Planches à dessin a vendu séparément

Las tablas de dibujar vendieron separadamente

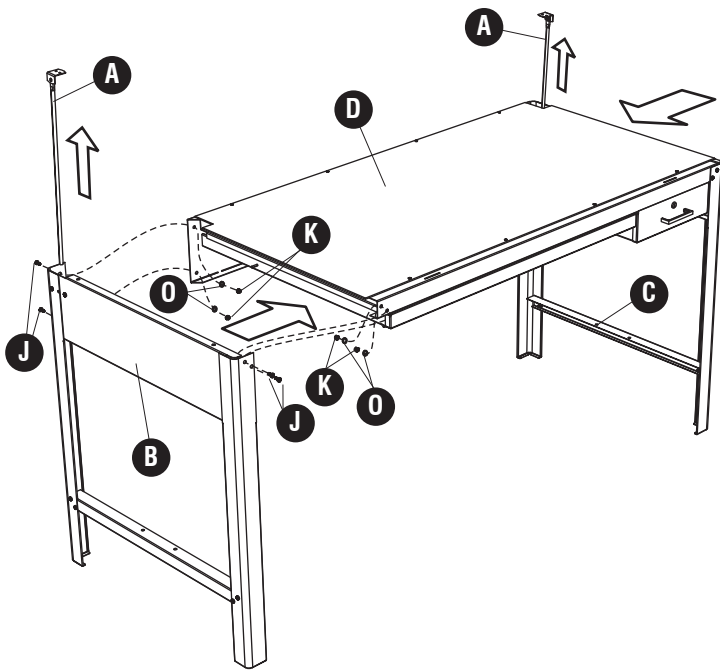


L'Assistance téléphonique à la clientèle Safco au 1-800-664-0042
de 7H30 à 17H00 (Heure centrale) (Opérateurs de langue anglaise)

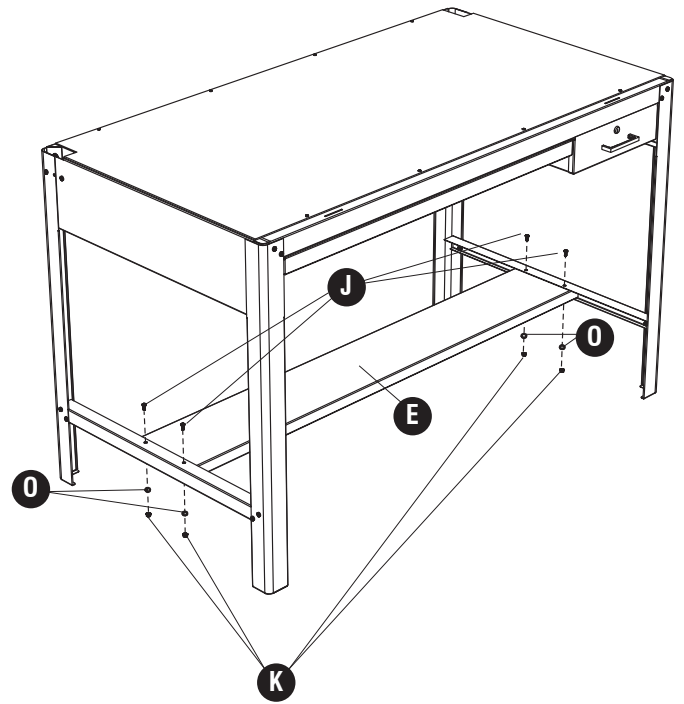
Línea directa para el cliente de Safco 1-800-664-0042
de 7:30 AM a 5:00 PM (Hora Central) (Operadores que hablan inglés)

1

Two People Recommended
Deux Personnes ont Recommandé
Dos Personas Recomendaron



2

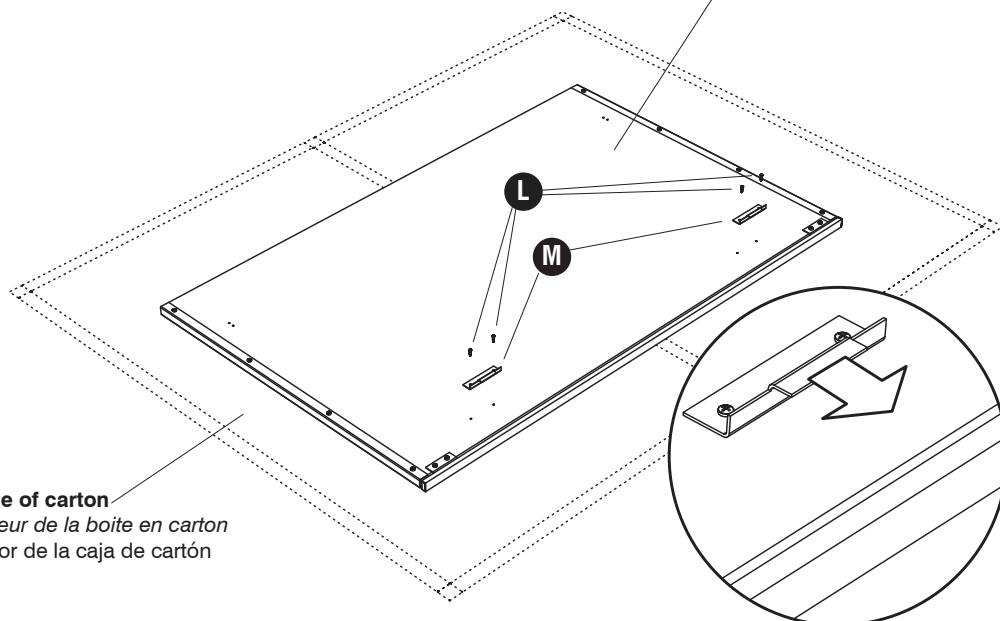


3

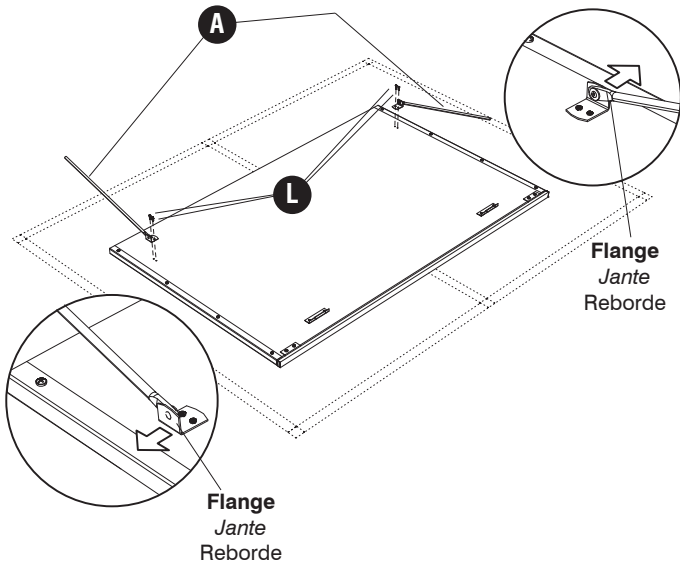
Table Top sold separately
Planche à dessin a vendu séparément
La tabla de dibujar vendieron separadamente

Back of Board (with holes)
Dessous de la planche (avec trous)
Parte inferior de la tabla (con agujeros)

Inside of carton
Intérieur de la boîte en carton
Interior de la caja de cartón

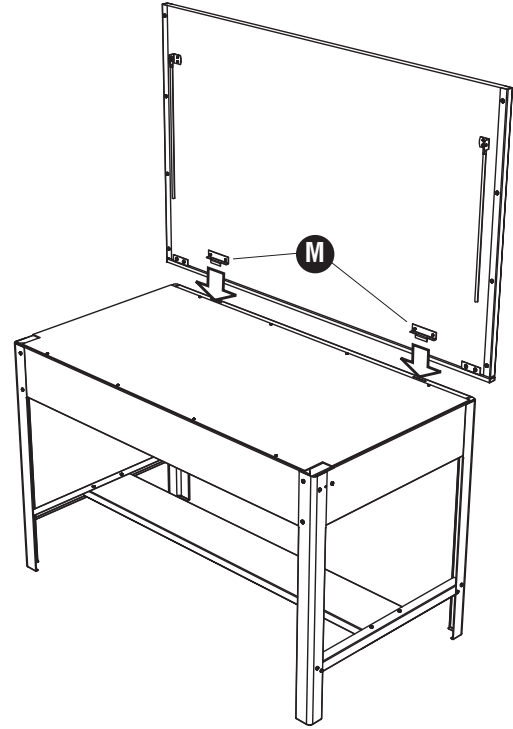


4

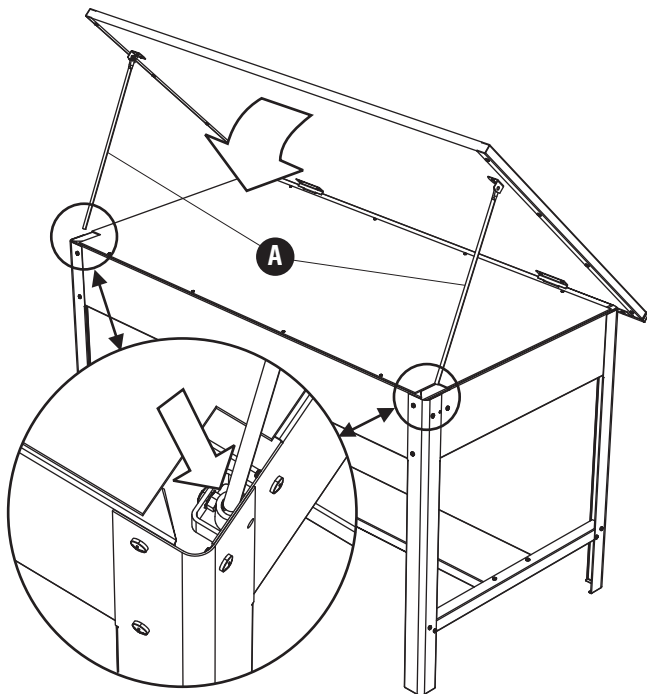


5

Two People Recommended
Deux Personnes ont Recommandé
Dos Personas Recomendaron



6



7

