



an LDI Spaces Company
Minneapolis, MN 55428
www.safcoproducts.com

Height Adjustable Split Level Drafting Table

Table de dédoubler-niveau de la hauteur ajustable • Mesa del partir-nivel con la altura ajustable

3965

ASSEMBLY INSTRUCTIONS

Two People Recommended

INSTRUCTIONS DE MONTAGE • INSTRUCCIONES DE ENSAMBLAJE

Deux Personnes ont Reconnu

Dos Personas Recomendaron

TOOLS REQUIRED: Allen Wrench (included), Phillips Screwdriver, Box Wrench

PRODUCT WARRANTY REGISTRATION is available online at: www.safcoproducts.com

• **OUTILS REQUIS :** Clef Allen (incluse), tournevis à pointe cruciforme, clé à douille

• **HERRAMIENTAS REQUERIDAS:** Llave Allen (incluida), destornillador Phillips®, llave de caja

• LA GARANTIE DU PRODUIT est

• LA GARANTÍA DEL PRODUCTO está

disponible sur l'Internet : www.safcoproducts.com



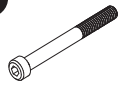



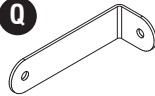
disponible en la Internet: www.safcoproducts.com

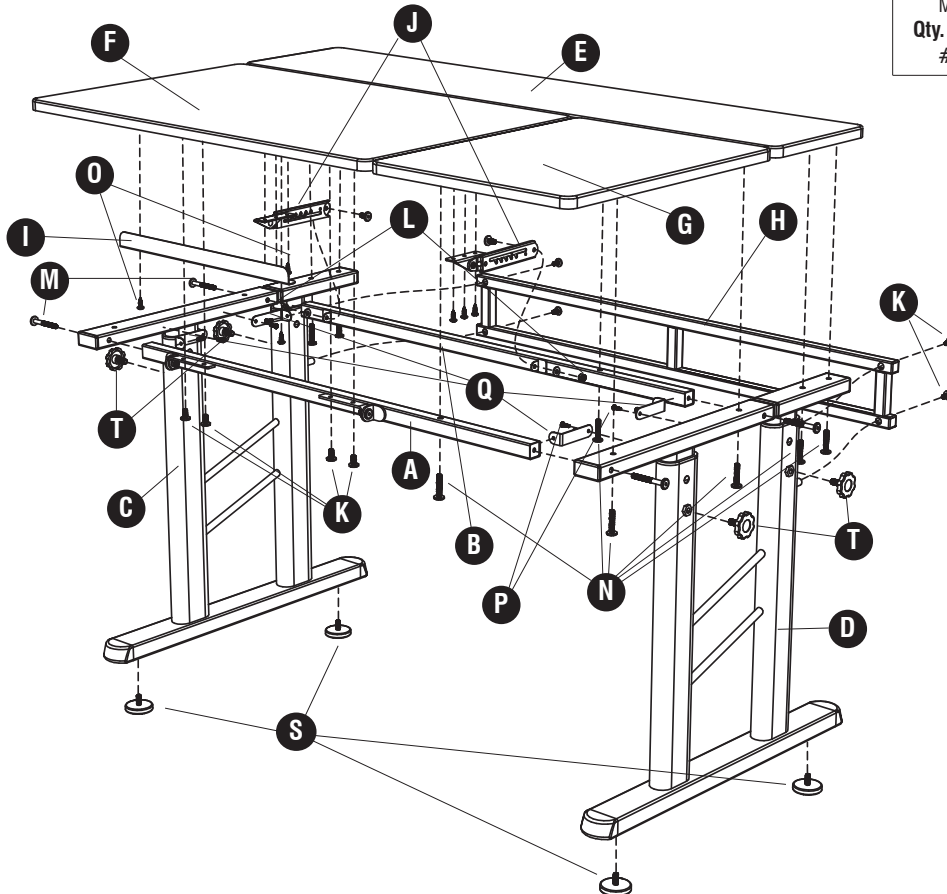
PARTS LIST / LISTE DES PIÈCES / LISTA DE PIEZAS

CODE / CODIGO	DESCRIPTION / DESCRIPTION / DESCRIPCIÓN	QTY. / QUANTITÉ / CANTIDAD	PART NO. / N° DE PIÈCE / NO. DE PIEZA
(A)	Front Support Tube / Tube de support avant / Tubo de soporte delantero	1	3965-06GR
(B)	Rear Support Tube / Tube de support arrière / Tubo de soporte posterior	1	3965-07GR
(C)	Left Leg Frame / Armature gauche de pied / Marco de la pata izquierda	1	3965-04GR
(D)	Right Leg Frame / Armature droit de pied / Marco de la pata derecha	1	3965-05GR
(E)	Long Rear Top / Long dessus arrière / Tapa posterior larga	1	3965-01MO
(F)	Large Front Top / Grand dessus avant / Tapa delantera grande	1	3965-02MO
(G)	Small Front Top / Petit dessus avant / Tapa delantera pequeña	1	3965-03MO
(H)	Back Cross Brace / Barre transversale arrière / Barra transversal trasera	1	3965-08GR
(I)	Pencil Ledge / Corniche du crayon / Anaquel del lápiz	1	3965-09GR
(J)	Bracket / Équerre / Anaquel	2	3965-13NC

HARDWARE PACK / PAQUET MATÉRIEL / PAQUETE MATERIAL

3965-19NC

<p>(K)</p>  <p>Short Screw Courte vis Corto tornillo Qty. / Qte. / Cant.: 10 #3965-27NC</p>	<p>(L)</p>  <p>Nut Écrou Tuerca Qty. / Qte. / Cant.: 2 #3965-24NC</p>	<p>(M)</p>  <p>Long Screw Longue vis Largo tornillo Qty. / Qte. / Cant.: 4 #3965-29NC</p>
<p>(N)</p>  <p>Medium Screw Medium vis Medium tornillo Qty. / Qte. / Cant.: 8 #3965-28NC</p>	<p>(O)</p>  <p>Sheet Metal Screw Vis de la tôle Tornillo de chapa de metal Qty. / Qte. / Cant.: 8 #3965-23NC</p>	<p>(P)</p>  <p>Small Screw Petite vis Tornillo pequeño Qty. / Qte. / Cant.: 8 #3965-30NC</p>
<p>(Q)</p>  <p>L-Support Support "L" Soporte "L" Qty. / Qte. / Cant.: 4 #3965-14NC</p>	<p>(R) (not shown) (non indiqué) (no se muestra)</p> <p>Allen Wrench Clef Allen Llave Allen Qty. / Qte. / Cant.: 1 #3965-32NC</p>	




HARDWARE PACK / PAQUET MATÉRIEL / PAQUETE MATERIAL

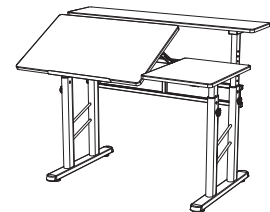
3965-98NC

<p>(S)</p>  <p>Leveler Patin réglable Tornillos de nivelación Qty. / Qte. / Cant.: 4 #3965-25NC</p>
--

HARDWARE PACK / PAQUET MATÉRIEL / PAQUETE MATERIAL

3965-99NC

<p>(T)</p>  <p>Knob Bouton Botón Qty. / Qte. / Cant.: 4 #3965-21NC</p>

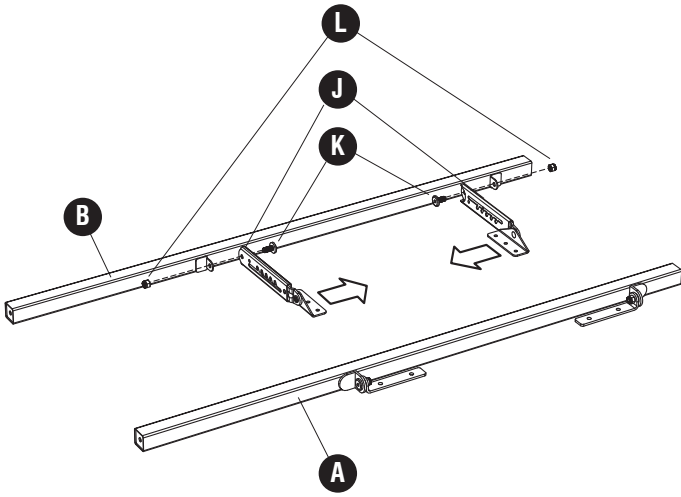


L'Assistance téléphonique à la clientèle Safco au 1-800-664-0042 de 7H30 à 17H00 (Heure centrale) (Opérateurs de langue anglaise)

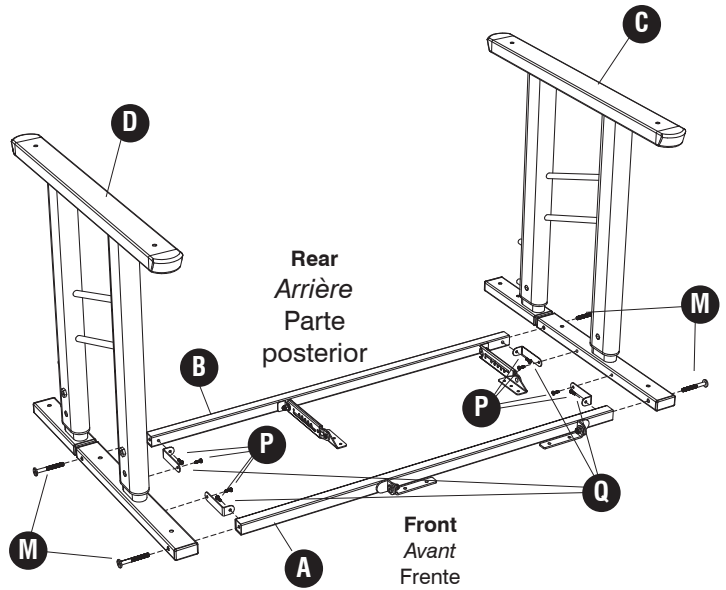
Línea directa para el cliente de Safco 1-800-664-0042 de 7:30 AM a 5:00 PM (Hora Central) (Operadores que hablan inglés)

1

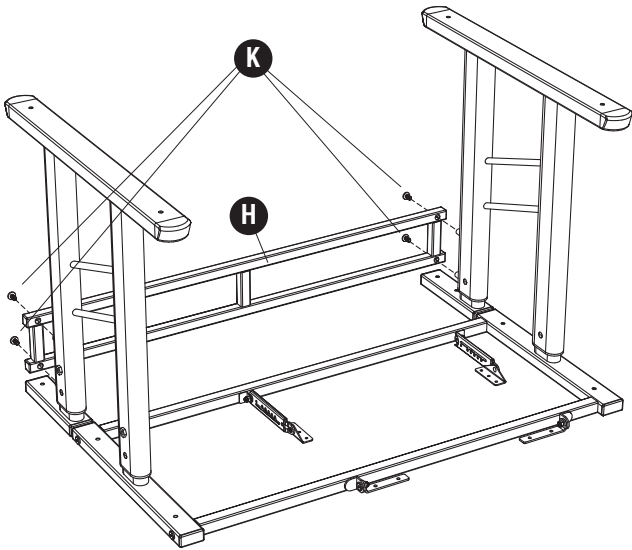
Tighten nuts, then loosen 1/4 turn
Serrez les écrous, puis détachez 1/4 tour
Apretar las tuercas, después aflojar 1/4 vuelta



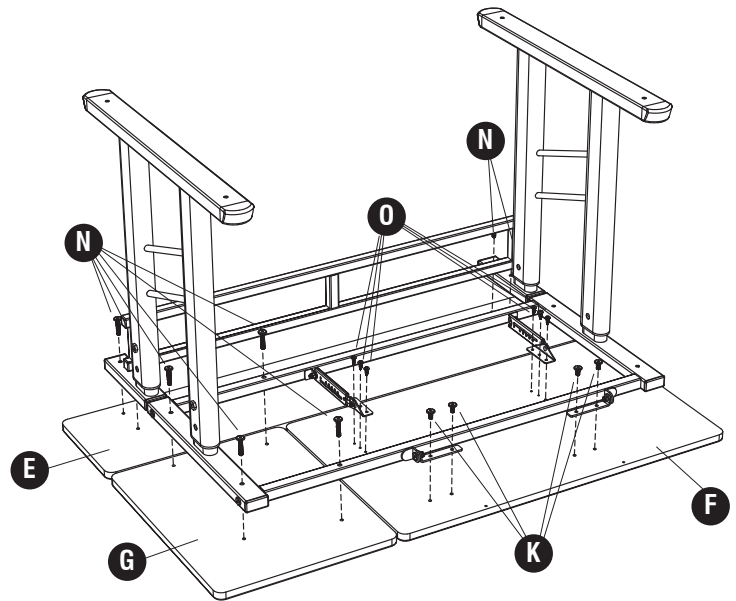
2



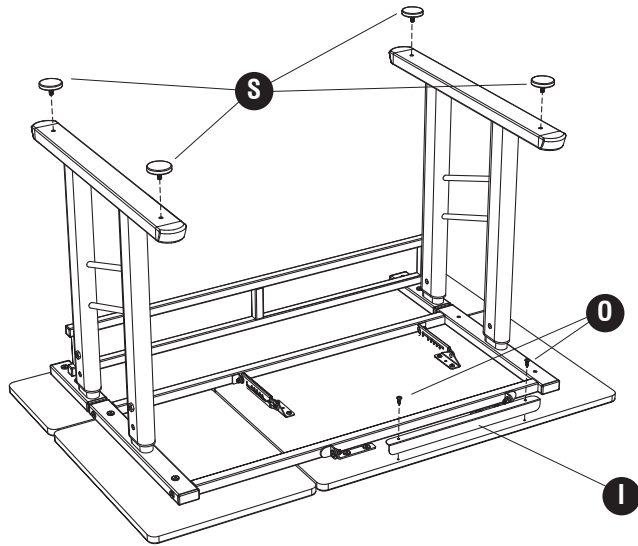
3



4

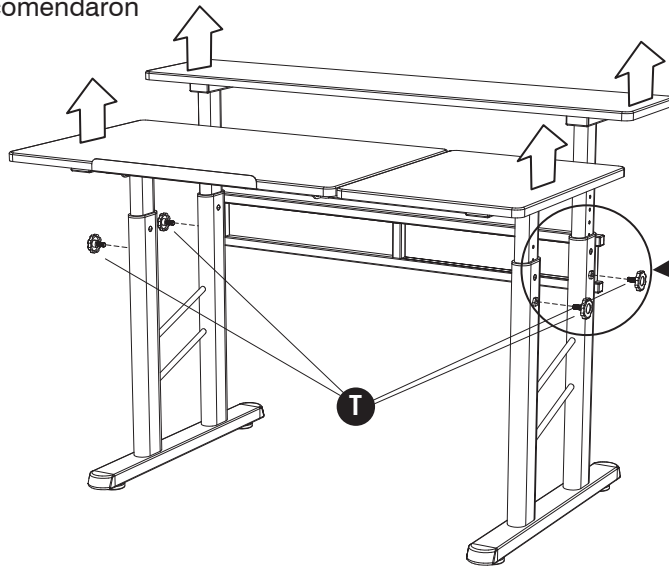


5



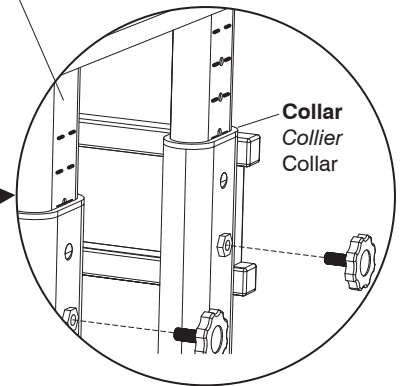
6

Two People Recommended
Deux Personnes ont Recommandé
 Dos Personas Recomendaron



Align a mark with the top of the collar, then insert knob

Alignez une marque avec le dessus du collier, puis insérez le bouton
 Alinear una marca con la tapa del collar, después insertar el botón



7

To lower the top, raise the top completely, and then lower it

Pour abaisser le dessus, soulevez le dessus complètement, et l'abaissez alors

Para bajar la tapa, levantar la tapa totalmente, y después bajarla

