



an LDI Spaces Company
Minneapolis, MN 55428
www.safcoproducts.com

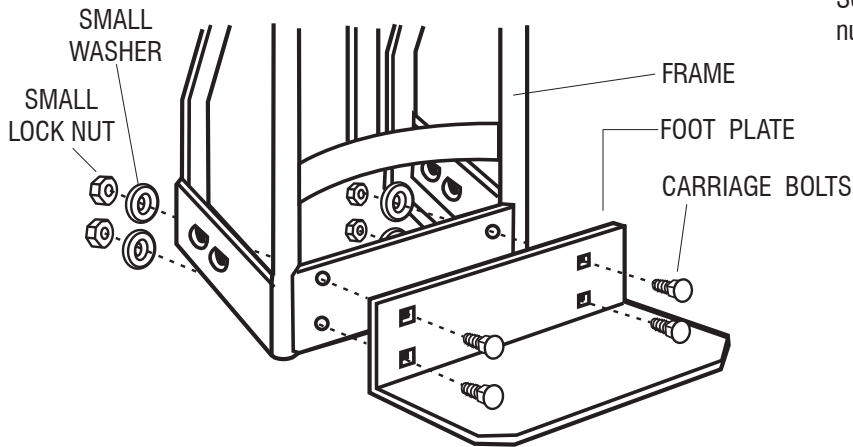
HAND TRUCKS

4081R, 4084R, 4086R,
4087R, 4092

ASSEMBLY INSTRUCTIONS

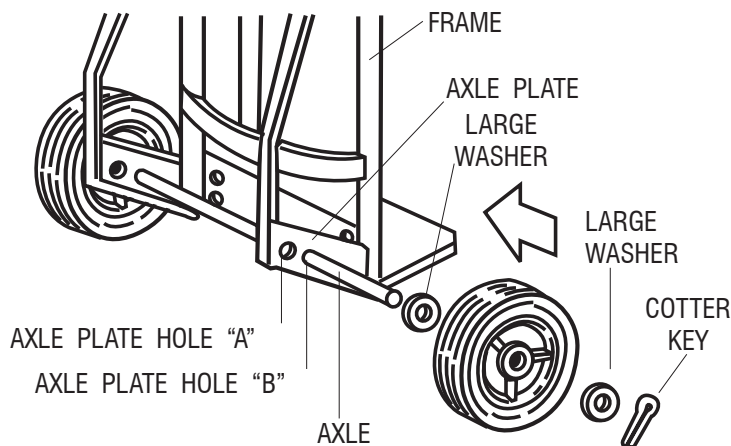
PRODUCT WARRANTY is available online at: www.safcoproducts.com

FOOT PLATE INSTALLATION



Align holes in base of frame with square holes in foot plate. Secure with carriage bolts, small washers and small lock nuts as shown.

WHEEL INSTALLATION



● **FOR 10-INCH WHEELS:** (Model No. 4084R and No. 4086R) Slide axle through hole "A" in axle plates.

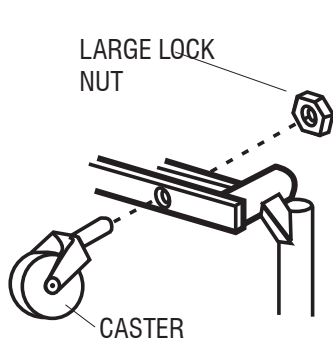
● **FOR 8-INCH WHEELS:** Slide axle through hole "B" in axle plates.

NOTE: If axle plate holes are too tight, scrape excess paint from holes.

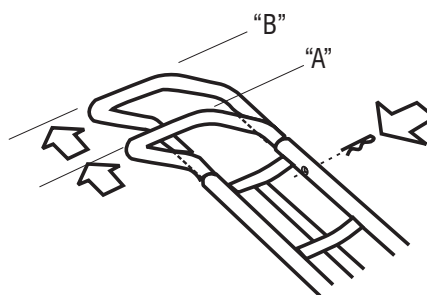
● **NEXT:** Slide a large washer, a wheel (recessed side of wheel hub facing out), and another large washer over each end of axle.

● Insert cotter key through each axle hole and spread cotter key ends.

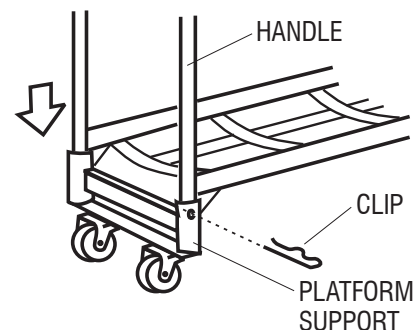
CASTER, HANDLE INSTALLATION – MODEL NO. 4086R AND NO. 4087R ONLY



If not pre-installed, insert stem of caster through hole (as shown) then fasten with large lock nut.



For handle adjustment: line up any handle hole to frame hole. "A" is standard, "B" is extended. Use clip to lock in desired position. **NOTE:** insert clip with exposed portion down.



For handle in platform position: remove handle from frame assembly. Reposition handle in platform supports and insert clips.

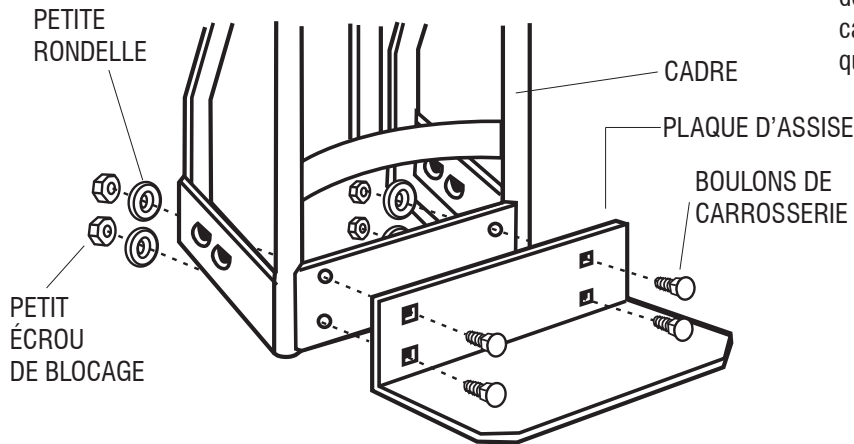
Safco Consumer Hot Line 1-800-664-0042

available Monday-Friday 7:30 AM to 5:00 PM (Central Time) (English-speaking operators)

INSTRUCTIONS D'ASSEMBLAGE

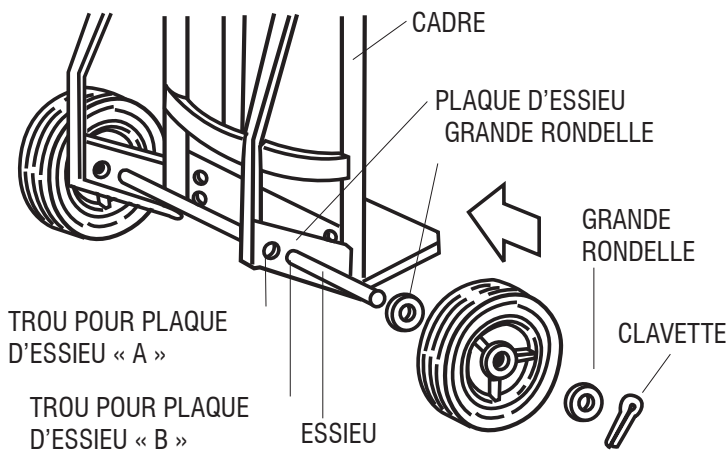
LA GARANTIE DU PRODUIT est disponible sur l'Internet : www.safcoproducts.com

POSE DE LA PLAQUE D'ASSISE



Aligner les trous dans la base du cadre avec les trous carrés de la plaque d'assise. Fixer en place avec les boulons de carrosserie, les petites rondelles et les petits écrous, tel qu'illustré.

POSE DES ROUES



■ **ROUES DE 10 POUCHES :** (Modèle n° 4084R et n° 4086R)
 Enfiler l'essieu dans le trou « A » des plaques d'essieu.

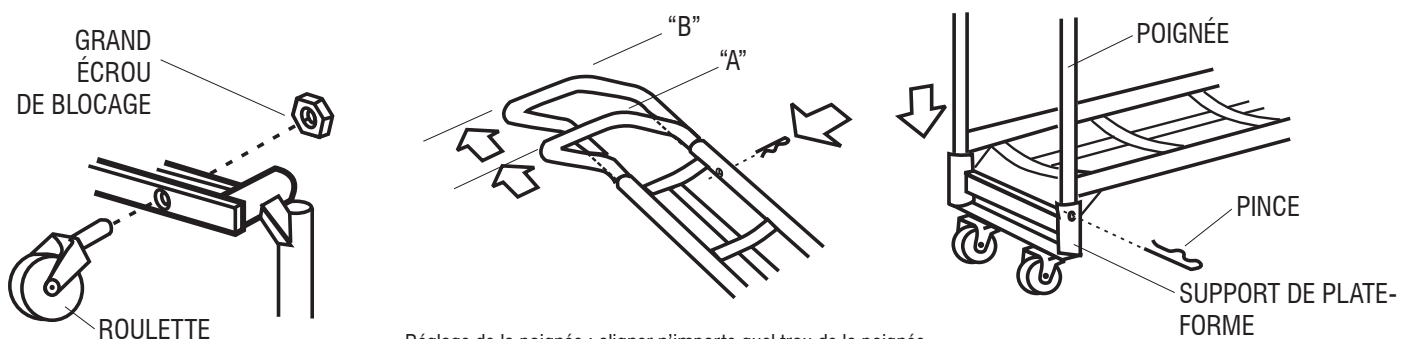
■ **ROUES DE 8 POUCHES :** Enfiler l'essieu dans le trou « B » des plaques d'essieu.

REMARQUE : Si les trous pour la plaque d'essieu sont trop serrés, gratter l'excès de peinture pour les agrandir.

■ **ENSUITE :** Enfiler une grande rondelle, une roue (le côté en retrait du moyeu face vers l'extérieur), et une autre grande rondelle sur chaque extrémité de l'essieu.

■ Insérer une clavette dans chaque trou de l'essieu puis écarter les extrémités.

POSE DES ROULETTES ET DE LA POIGNÉE – MODÈLE N° 4086R ET N° 4087R SEULEMENT



Si pas pré-installé, insérer la tige de la roulette dans le trou (tel qu'illustré) puis fixer en place avec un grand écrou de blocage.

Réglage de la poignée : aligner n'importe quel trou de la poignée avec le trou du cadre. « A » représente la position standard et « B », la position allongée. Utiliser la pince pour verrouiller la poignée en place. **REMARQUE :** insérer la pince exposée vers le bas.

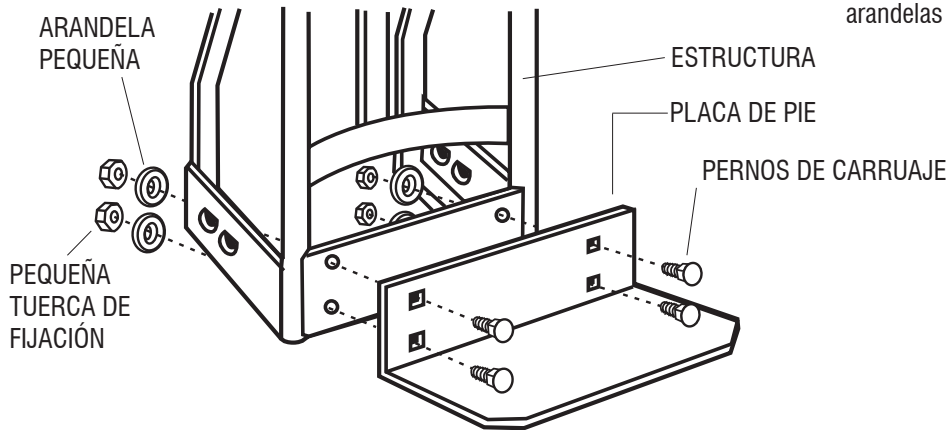
Mise de la poignée en position de plate-forme : retirer la poignée du cadre. Replacer la poignée dans les supports de plate-forme puis insérer de nouveau les pinces.

Pour toute question ou tout problème, veuillez communiquer avec l'Assistance téléphonique à la clientèle Safco au 1-800-664-0042 du lundi au vendredi, de 7H30 à 17H00 (Heure centrale) (Opérateurs de langue anglaise)

INSTRUCCIONES DE MONTAJE

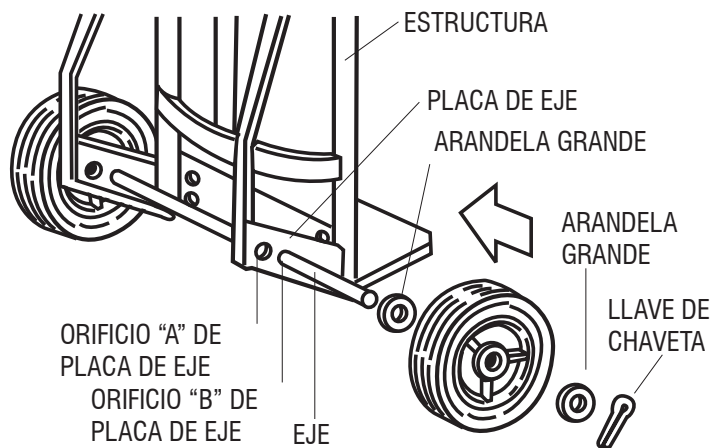
LA GARANTÍA DEL PRODUCTO está disponible en la Internet: www.safcoproducts.com

INSTALACIÓN DE LA PLACA DE PIE



Alinee los orificios en la base de la estructura con los orificios cuadrados en la placa de pie. Asegure con pernos de carruaje, arandelas pequeñas, y pequeñas tuercas como se indica.

INSTALACIÓN DE LAS RUEDAS



■ **PARA LAS RUEDAS DE 10 PULG.:** (Modelo No. 4084R y No. 4086R) Deslice el eje a través del orificio "A" en las placas del eje.

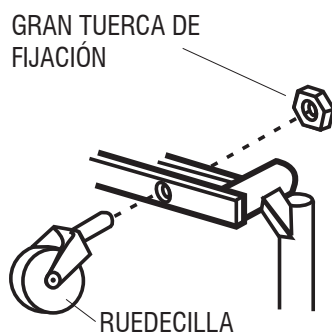
■ **PARA LAS RUEDAS DE 8 PULG.:** Deslice el eje a través del orificio "B" en las placas del eje.

NOTA: Si los orificios en la placa del eje son demasiado estrechos, quite el exceso de pintura de los orificios.

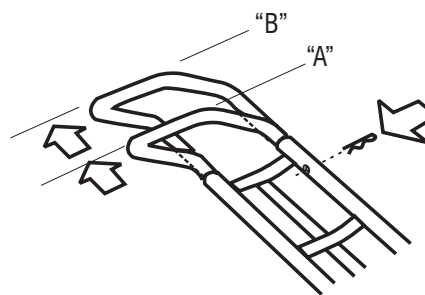
■ **A CONTINUACIÓN:** Deslice una arandela grande, una rueda (lado ahuecado del cubo de la rueda mirando hacia afuera), y otra arandela grande a cada extremo del eje.

■ Inserte la llave de chaveta a través de cada orificio del eje y extienda los extremos de la llave de chaveta.

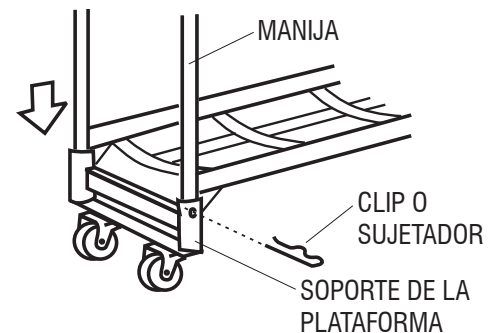
INSTALACIÓN DE RUEDECILLA Y MANIJA – MODELO NO. 4086R Y NO. 4087R SOLAMENTE



Si no pre-instalado, inserte el vástago de la ruedecilla a través del orificio (como se indica) y de inmediato ajuste con la gran tuerca de fijación.



Para ajuste de la manija: alinee los orificios de la manija con los orificios de la estructura. "A" es estándar, "B" es extendida. Use el clip para fijar en la posición deseada. **NOTA:** inserte el clip con la sección expuesta hacia abajo.



Para la manija en la posición de plataforma: quite la manija del montaje de la estructura. Vuelva a colocar la manija en los soportes de la plataforma e inserte los clips o sujetadores.