

MOUNTING INSTRUCTIONS




INSTRUCTIONS DE SUPPORT • INSTRUCCIONES DEL MONTAJE

TOOLS REQUIRED: Phillips Screwdriver, Hammer, Pencil, Drill with 3/16" bit

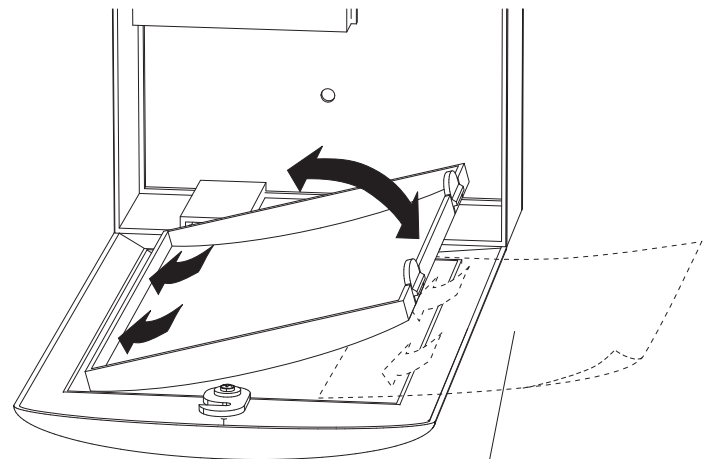
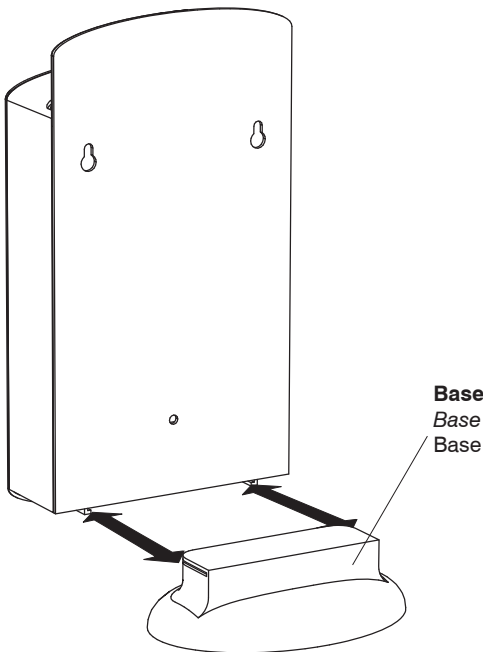
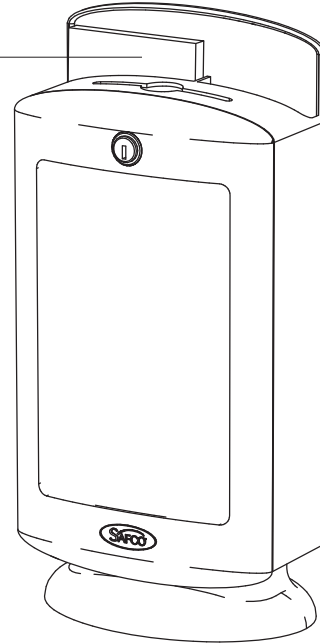
PRODUCT WARRANTY REGISTRATION is available online at: www.safcoproducts.com

- **OUTILS REQUIS:** Tournevis à pointe cruciforme, Marteau, Crayon, Perceuse avec mèche de 4,5 mm
- **LA GARANTIE DU PRODUIT** est disponible sur l'Internet : www.safcoproducts.com

- **HERRAMIENTAS REQUERIDAS:** Destornillador Phillips®, Martillo, Lápiz, Taladro con broca de 3/16 pulg.
- **LA GARANTÍA DEL PRODUCTO** está disponible en la Internet: www.safcoproducts.com

HARDWARE PACK / PAQUET MATÉRIEL / PAQUETE MATERIAL 4233-19NC	
A 	B 
Wall Anchor <i>Ancre de Mur</i> <i>Ancia de la Pared</i> Qty. / Qte. / Cant.: 3 #4233-26NC	Mounting Screw <i>Vis de Support</i> <i>Tornillo de Montaje</i> Qty. / Qte. / Cant.: 3 #4233-27NC
C 	
Set of 2 Keys <i>Ensemble de 2 Clefs</i> <i>Juego de 2 Llaves</i> Qty. / Qte. / Cant.: 1 #4233-10NC	

One Suggestion Card Pad Included (4231-01)
Inclut un Bloc de Cartes pour les Suggestions (4231-01)
Incluye una Almohadilla de Tarjetas para las Sugerencias (4231-01)

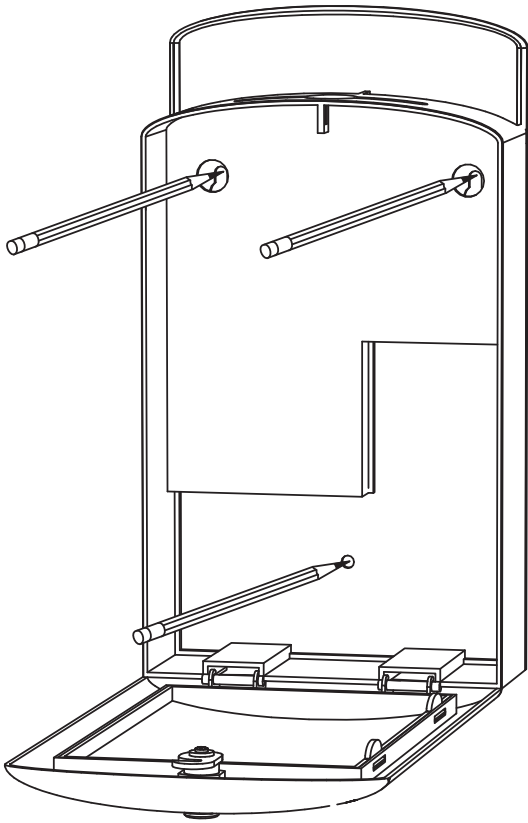


Paper: 5 1/2 x 8 1/2 inches
Un Morceau de Papier: 13.97 x 21.59 cm
Un Hoja de Papel: 5 1/2 x 8 1/2 pulgadas

Si vous avez des questions pour poser ou les préoccupations pour exprimer, connecter au **1-800-664-0042** de 7H30 à 17H00 (Heure centrale) (Opérateurs de langue anglaise)

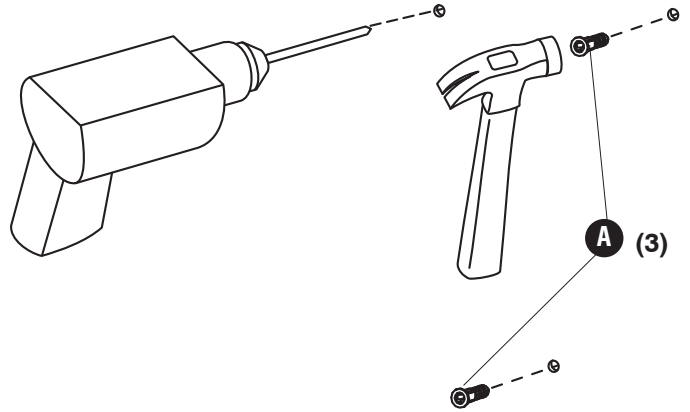
Si usted tiene preguntas o preocupaciones, por favor llame **1-800-664-0042** de 7:30 AM a 5:00 PM (Hora Central) (Operadores que hablan inglés)

1



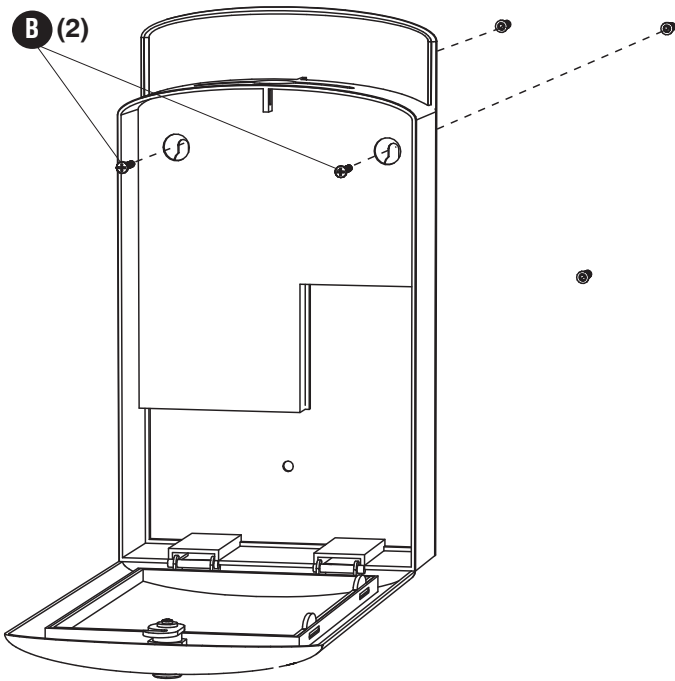
2

A (3)



3

B (2)



4

B (1)

