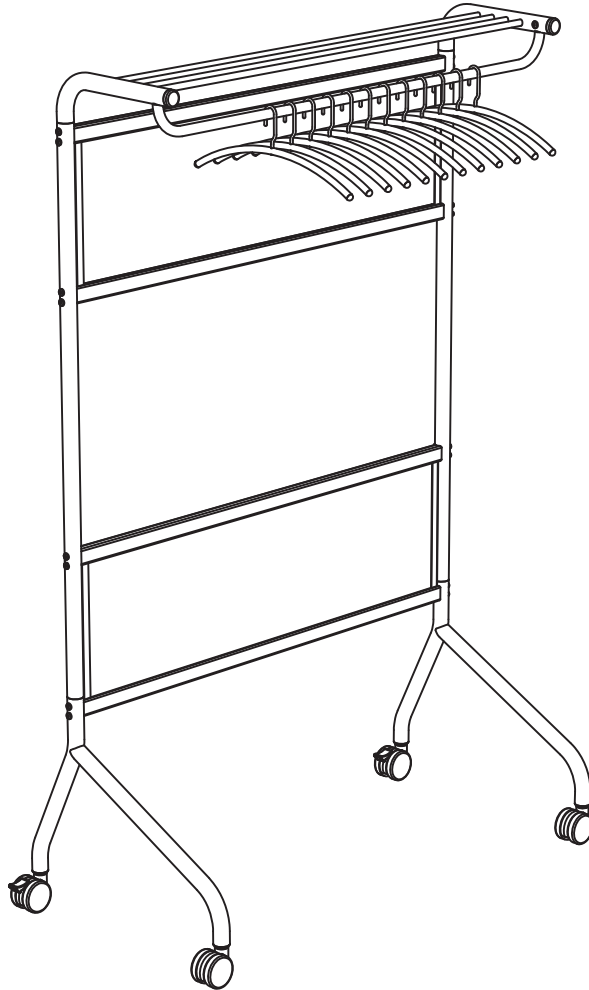


ASSEMBLY INSTRUCTIONS
INSTRUCTIONS DE MONTAGE
INSTRUCCIONES DE ENSAMBLAJE



4601
Impromptu[®]
Garment Rack
Vêtement en rack
Prendas de vestir en bastidor

PRODUCT WARRANTY REGISTRATION is available online at: www.safcoproducts.com

• LA GARANTIE DU PRODUIT est
disponible sur l'Internet : www.safcoproducts.com

• LA GARANTÍA DEL PRODUCTO está
disponible en la Internet: www.safcoproducts.com

For questions or concerns, please call **1-800-664-0042**
available Monday-Friday 7:30 AM to 5:00 PM (Central Time) (English-speaking operators)

Si vous avez des questions pour poser ou les préoccupations
pour exprimer, connecter **au 1-800-664-0042**
de 7H30 à 17H00 (Heure centrale) (Opérateurs de langue anglaise)

Si usted tiene preguntas o preocupaciones,
por favor llame **1-800-664-0042**
de 7:30 AM a 5:00 PM (Hora Central) (Operadores que hablan inglés)

TOOLS REQUIRED: Allen Wrench (included)
OUTILS REQUIS : Clé Allen (inclus)
HERRAMIENTAS REQUERIDAS: Llave Allen (incluida)

Two People Recommended.

On recommande que l'assemblage soit effectué par deux personnes.

Se recomienda dos personas para el ensamblaje.

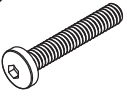

Parts List / Liste des Pièces / Lista de Piezas

CODE / CODIGO	DESCRIPTION / DESCRIPTION / DESCRIPCIÓN	QUANTITY / QUANTITÉ / CANTIDAD	PART NO. / N° DE PIECE / NO. DE PIEZA
(A)	Leg Frame / <i>Cadre des jambes</i> / Marco de las piernas	2	4601-01\$
(B)	Left Post / <i>Poteau gauche</i> / Poste izquierdo	1	4601-02\$
(C)	Right Post / <i>Poteau droit</i> / Poste derecho	1	4601-03\$
(D)	Left Arm / <i>Bras gauche</i> / Brazo izquierdo	1	4601-04\$
(E)	Right Arm / <i>Bras droit</i> / Brazo derecho	1	4601-05\$
(F)	Shelf Tube / <i>Tube de l'étagère</i> / Tubo de la plataforma	4	4601-06\$
(G)	Hanger Tube / <i>Tube pour les cintres</i> / Tubo para las perchas	1	4601-07\$
(H)	Stretcher / <i>Barre de civière</i> / Barra de tensión	4	4601-08\$
(I)	Plastic Panel / <i>Panneau en plastique</i> / Panel de plástico	2	4601-10CL
(J)	Hanger / <i>Cintre</i> / Percha	12	4601-11\$

§Note: When corresponding about parts, be sure to state color:
Black (BL) or Gray (GR).

§ Note: Quand correspondre au sujet de parties, soyez sûr d'affirmer la couleur:
 Noir (BL) ou Gris (GR).

§ Note: Al corresponder sobre las piezas, esté seguro declarar el color:
 Negro (BL) o Gris (GR).

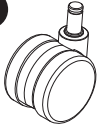
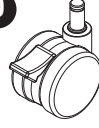
K	L
	
Long Screw <i>Longue vis</i> Tornillo largo Qty. / Qte. / Cant.: 16 #4601-27\$	Short Screw <i>Vis courte</i> Tornillo corto Qty. / Qte. / Cant.: 10 #4601-23\$

IMPORTANT: These Screws have been pre-installed into various parts to prevent damage to the threads; these will have to be removed prior to assembly, and saved for the appropriate assembly steps.

IMPORTANT: Ces vis ont été pré-installé dans différentes pièces pour éviter d'endommager les filets. Ceux-ci devront être retirés avant l'assemblage, et ré-utilisés dans les étapes de montage appropriés.

IMPORTANTE: Estos tornillos han sido pre-instalado en varias piezas para evitar daños a los hilos, los cuales tendrán que ser eliminado antes de su montaje, y se guarda para los pasos de montaje apropiados.

CASTER PACK
PAQUET DE ROUES / PAQUETE DE RUEDAS
4601-99\$

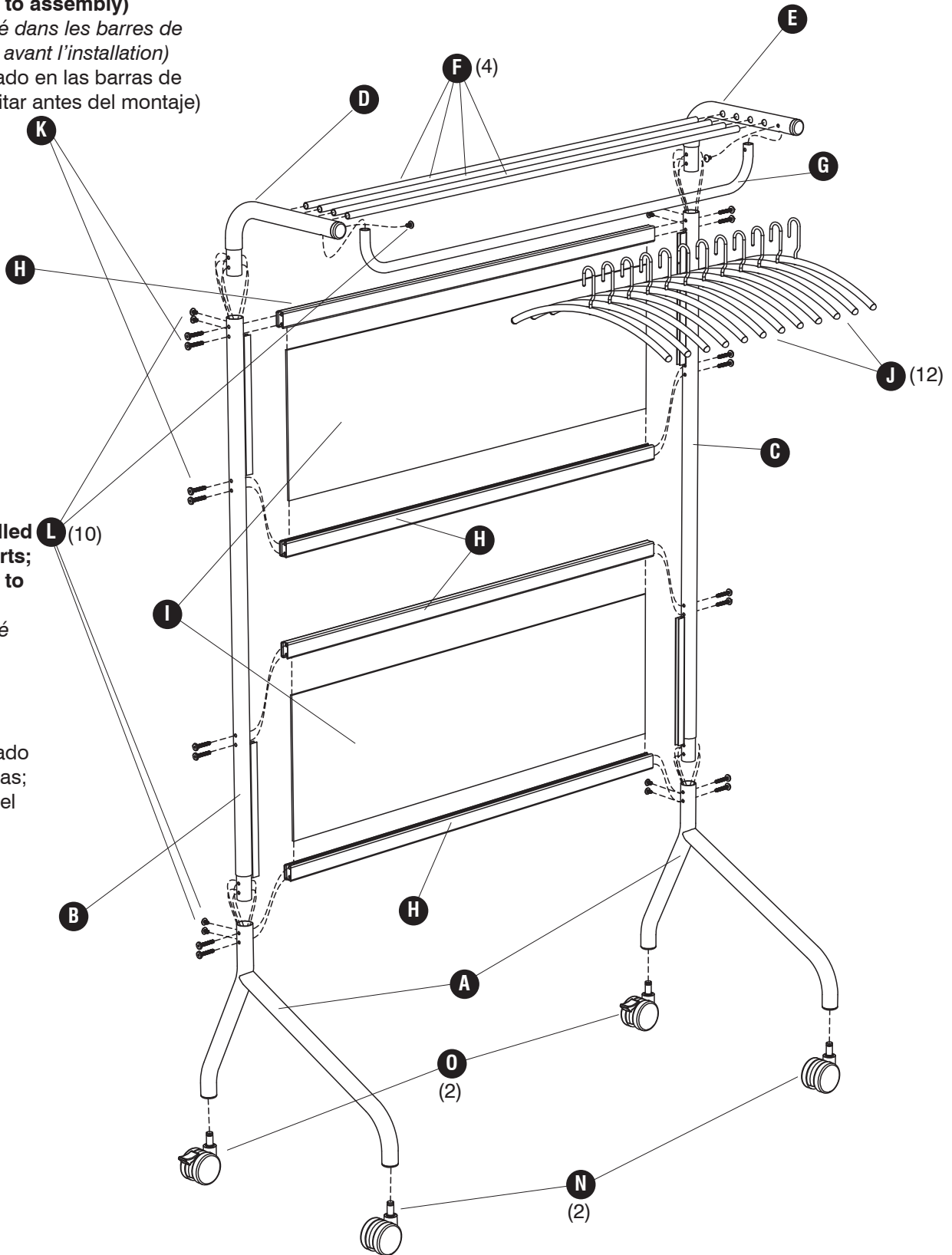
N	O
	
Non-Locking Caster <i>Roue sans frein</i> Rueda sin el freno Qty. / Qte. / Cant.: 2 #4601-24\$	Locking Caster <i>Roue avec frein</i> Rueda con el freno Qty. / Qte. / Cant.: 2 #4601-25\$

HARDWARE PACK
PAQUET MATÉRIEL / PAQUETE MATERIAL
4601-19NC

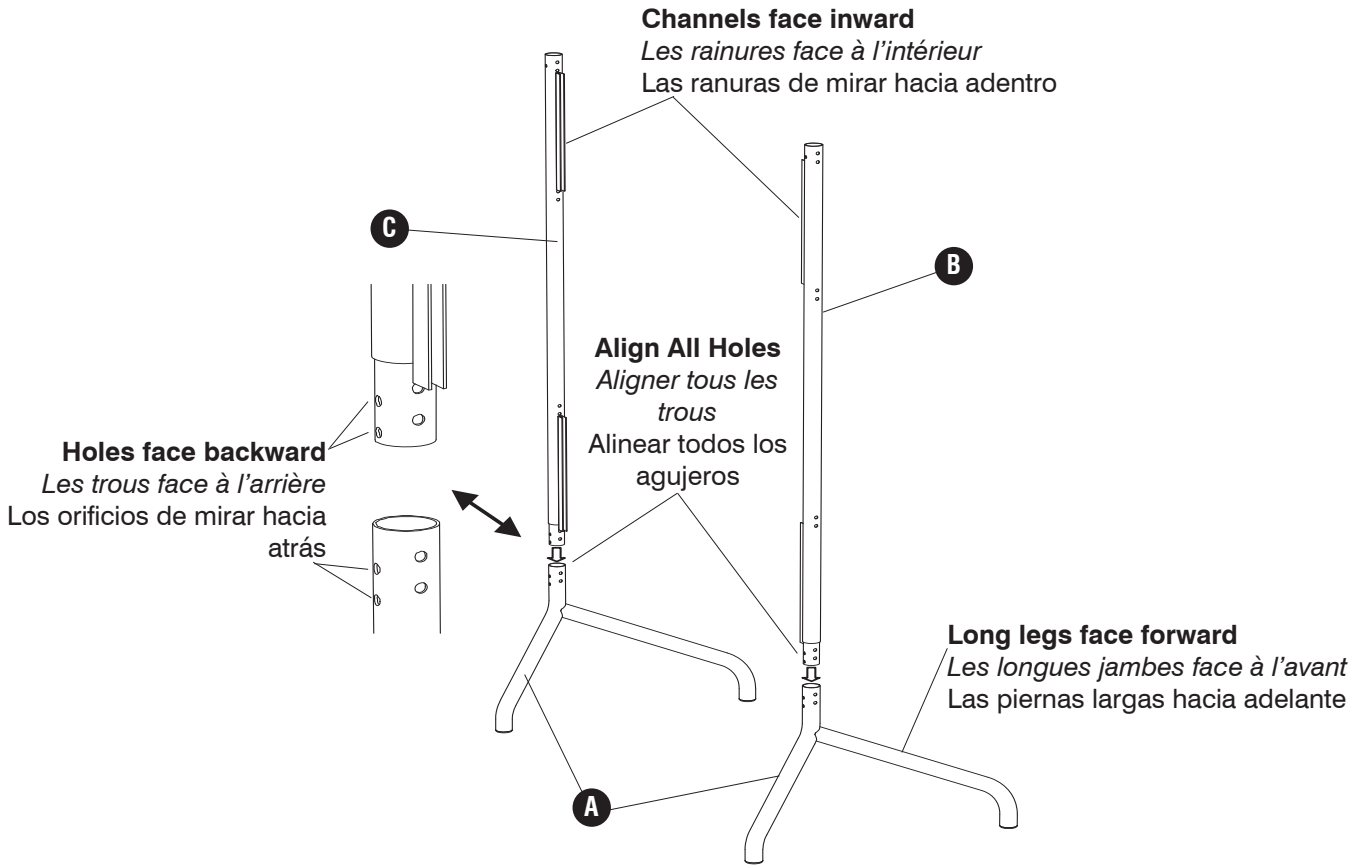
M	Allen Wrench <i>Clé Allen</i> Llave Allen Qty. / Qte. / Cant.: 1 #4601-33NC
	

**(16 pre-installed in the Stretchers;
remove prior to assembly)**
*(16 pré-installé dans les barres de
civière; retirer avant l'installation)*
 (16 pre-instalado en las barras de
tensiones; quitar antes del montaje)

**(10 pre-installed
in various parts;
remove prior to assembly)**
*(10 pré-installé
dans diffé-
rentes pièces;
retirer avant
l'installation)*
 (10 pre-instalado
en varias piezas;
quitar antes del
montaje)



1



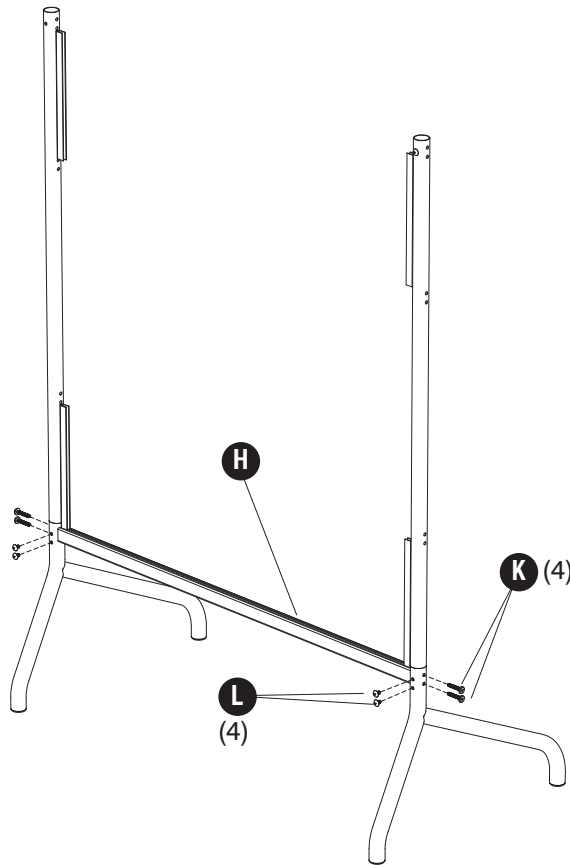
2



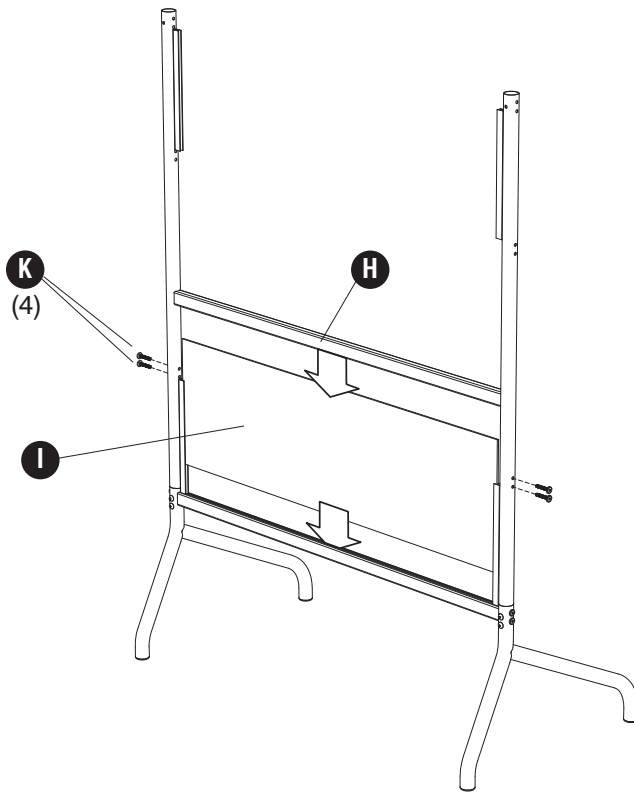
Note: In order to provide the most stable unit possible, holes for screws have been kept very tight; be sure to align screws properly before tightening!

Remarque: Afin de fournir l'unité la plus stable possible, trous pour les vis ont été maintenus très serré; assurez-vous d'aligner correctement avant de serrer les vis!

Nota: A fin de proporcionar la unidad más estable posible, los agujeros para tornillos se han mantenido muy apretada. Asegúrese de alinear correctamente antes de apretar los tornillos!

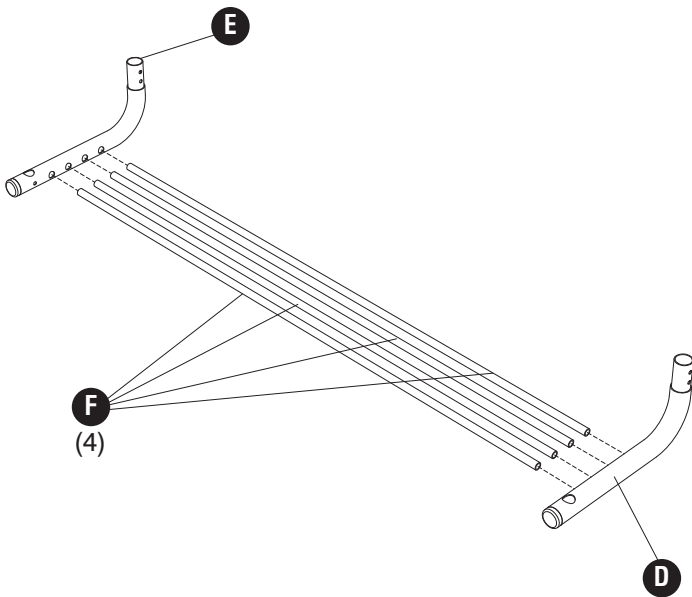


3 **K** (4)

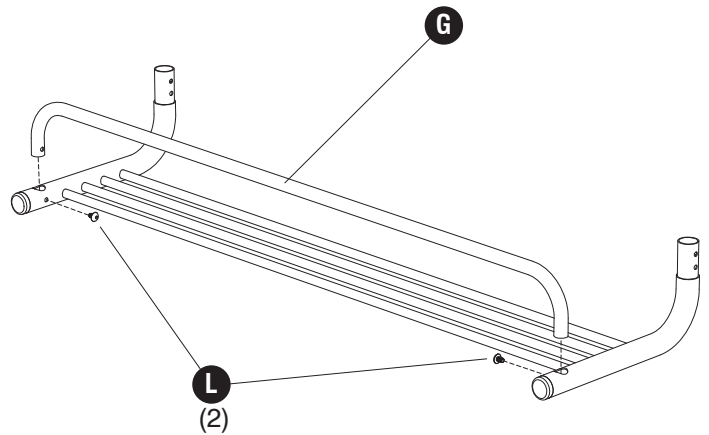


Remove the protective film from front and back of the panel
Retirer le revêtement protecteur de l'avant et l'arrière du panneau
Quitar la película protectora de la parte delantera y posterior del panel

4



5 **L** (2)

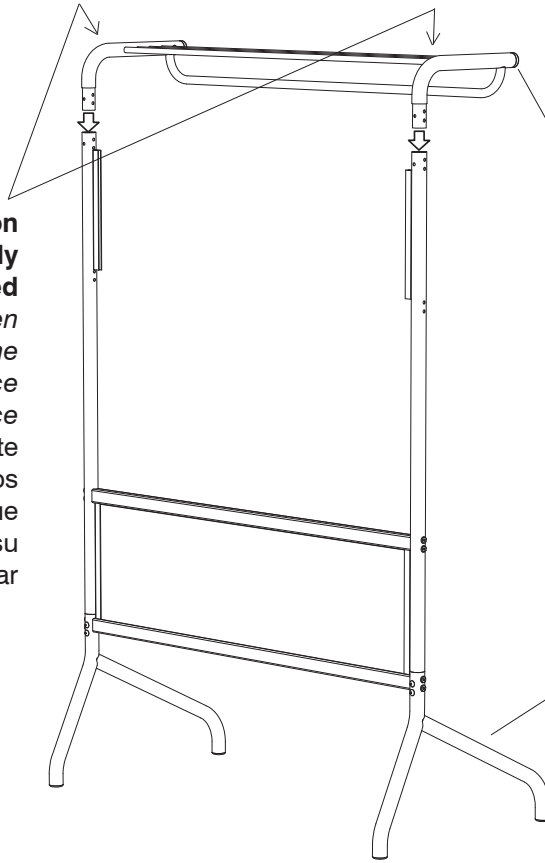


6

Gently tap alternately on left and right arms until fully seated

Tapoter doucement en alternance sur le bras gauche et le bras droite jusqu'à ce que bien en place

Golpee suavemente alternativamente en los brazos izquierdo y derecho hasta que estén completamente en su lugar



Arms and long legs face same direction

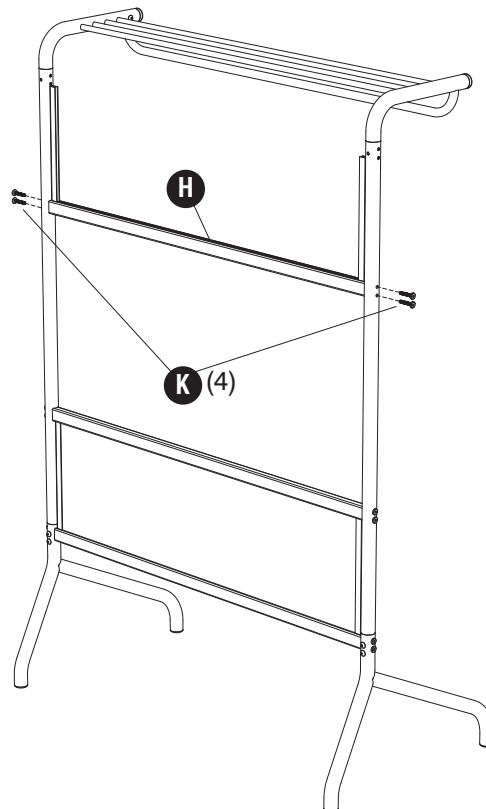
Les bras et les jambes longues dans le même sens
Los brazos y las piernas largas en el mismo sentido

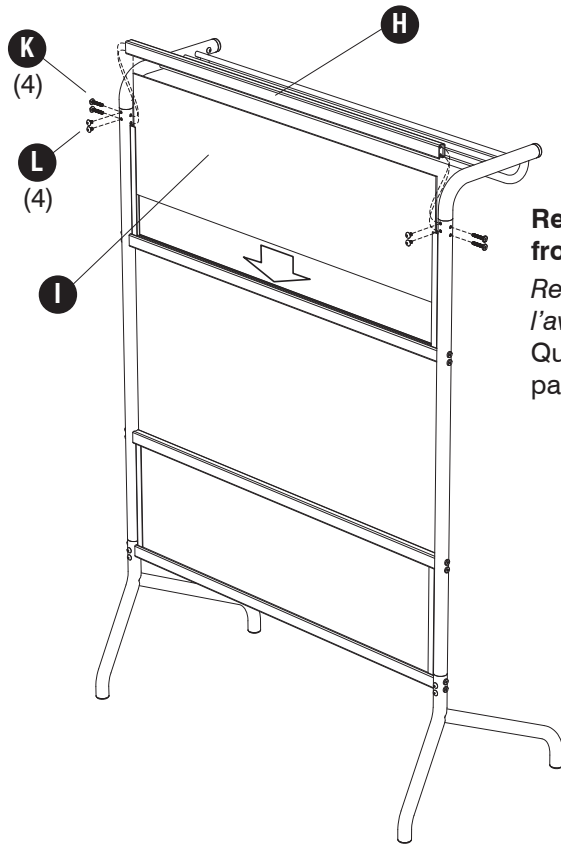
7

K

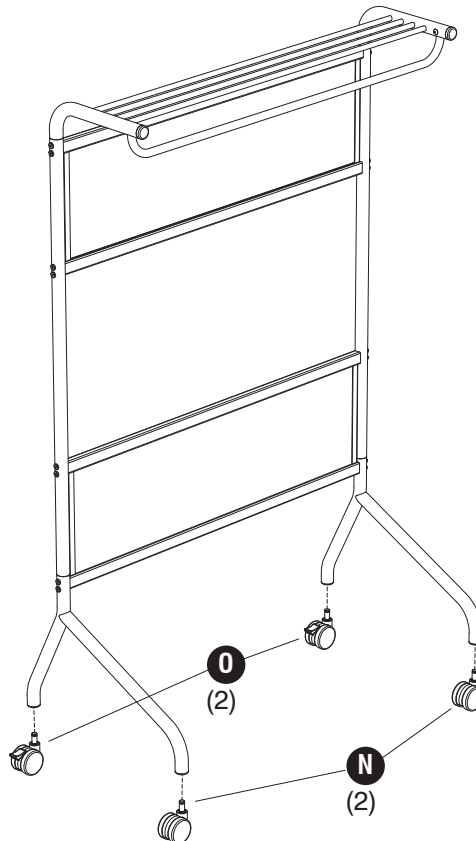
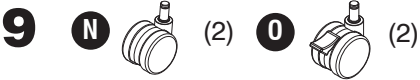


(4)





Remove the protective film from front and back of the panel
Retirer le revêtement protecteur de l'avant et l'arrière du panneau
Quitar la película protectora de la parte delantera y posterior del panel



Caster positions may be reversed, if desired
Les positions des roulettes peut être inversé, si on le désire
Las posiciones de las ruedas puede invertirse, si se desea