

an LDI Spaces Company  
Minneapolis, MN 55428  
www.safcoproducts.com

ASSEMBLY INSTRUCTIONS  
INSTRUCTIONS DE MONTAGE • INSTRUCCIONES DE ENSAMBLAJE

TOOLS REQUIRED: Phillips Screwdriver

PRODUCT WARRANTY CARD is available online at: [www.safcoproducts.com](http://www.safcoproducts.com)

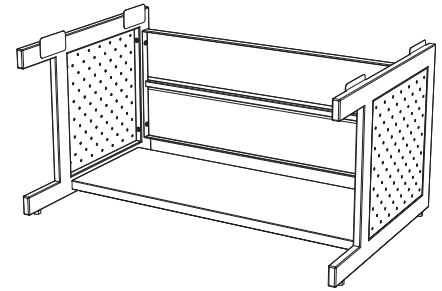
• OUTILS REQUIS: tournevis à pointe cruciforme

• HERRAMIENTAS REQUERIDAS: Destornillador Phillips®

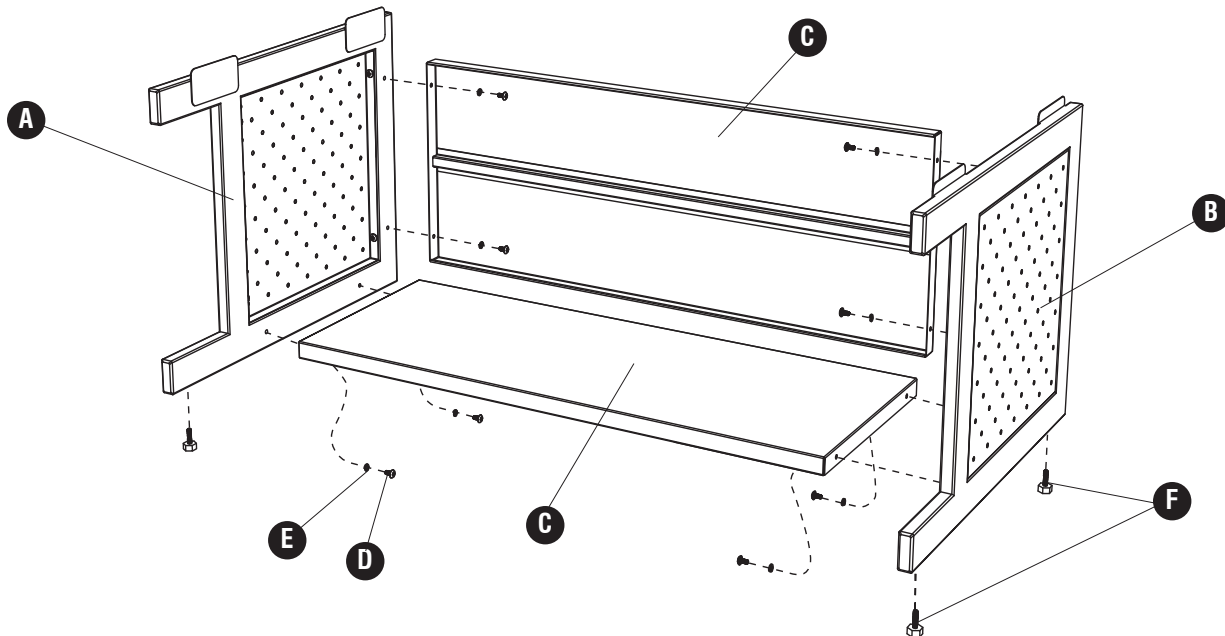
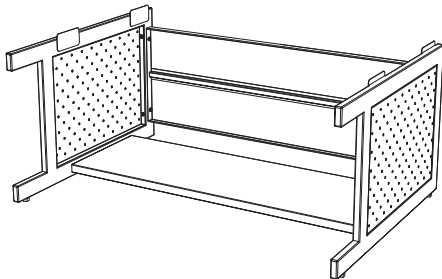
• Se reporter au formulaire d'inscription de garantie du produit: [www.safcoproducts.com](http://www.safcoproducts.com)

• Consulte el formulario de Registro de Garantía de Productos: [www.safcoproducts.com](http://www.safcoproducts.com)

4971: SMALL/PETITE/PEQUEÑO			
PARTS LIST / LISTE DES PIÈCES / LISTA DE PIEZAS			
CODE / CODIGO	DESCRIPTION / DESCRIPTION / DESCRIPCIÓN	QTY. / QUANTITÉ / CANTIDAD	PART NO. / N° DE PIÈCE / NO. DE PIEZA
(A)	Left Frame Assembly / Assemblée de Côté Gauche / Montaje del Lado Izquierdo	1	100497102
(B)	Right Frame Assembly / Assemblée de Côté Droite / Montaje del Lado Derecha	1	100497103
(C)	Shelf / Étagère / Estante	2	100497101
Hardware Pack / Paquet Matériel / Paquete Material: 4971-19NC			
(D)	Screw / Vis / Tornillo	8	100497023
(E)	Washer / Rondelle / Arandela	8	100497021
(F)	Leveler / Niveleur / Nivelador	4	100497125



4974: MEDIUM/MOYEN/MEDIO			
PARTS LIST / LISTE DES PIÈCES / LISTA DE PIEZAS			
CODE / CODIGO	DESCRIPTION / DESCRIPTION / DESCRIPCIÓN	QTY. / QUANTITÉ / CANTIDAD	PART NO. / N° DE PIÈCE / NO. DE PIEZA
(A)	Left Frame Assembly / Assemblée de Côté Gauche / Montaje del Lado Izquierdo	1	100497402
(B)	Right Frame Assembly / Assemblée de Côté Droite / Montaje del Lado Derecha	1	100497403
(C)	Shelf / Étagère / Estante	2	100497401
Hardware Pack / Paquet Matériel / Paquete Material: 4971-19NC			
(D)	Screw / Vis / Tornillo	8	100497023
(E)	Washer / Rondelle / Arandela	8	100497021
(F)	Leveler / Niveleur / Nivelador	4	100497125



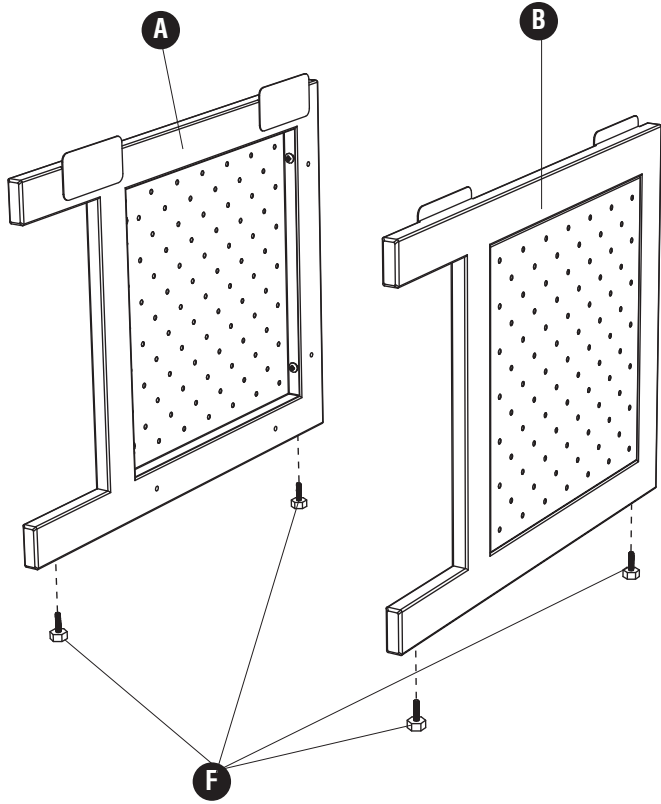
L'Assistance téléphonique à la clientèle Safco au 1-800-664-0042  
de 7H30 à 17H00 (Heure centrale) (Opérateurs de langue anglaise)

Línea directa para el cliente de Safco 1-800-664-0042  
de 7:30 AM a 5:00 PM (Hora Central) (Operadores que hablan inglés)

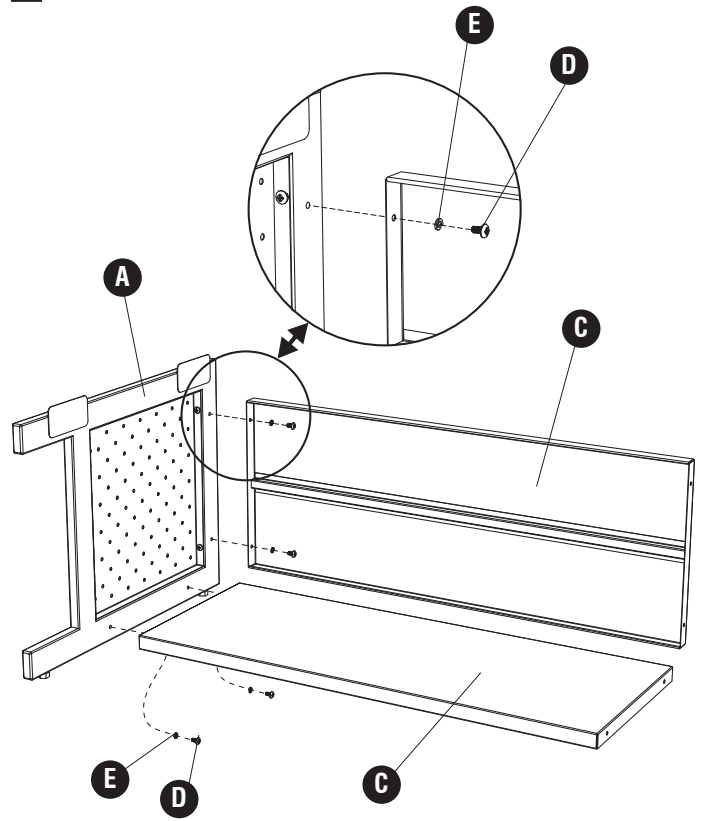
**Safco Consumer Hot Line 1-800-664-0042**

available Monday-Friday 7:30 AM to 5:00 PM (Central Time) (English-speaking operators)

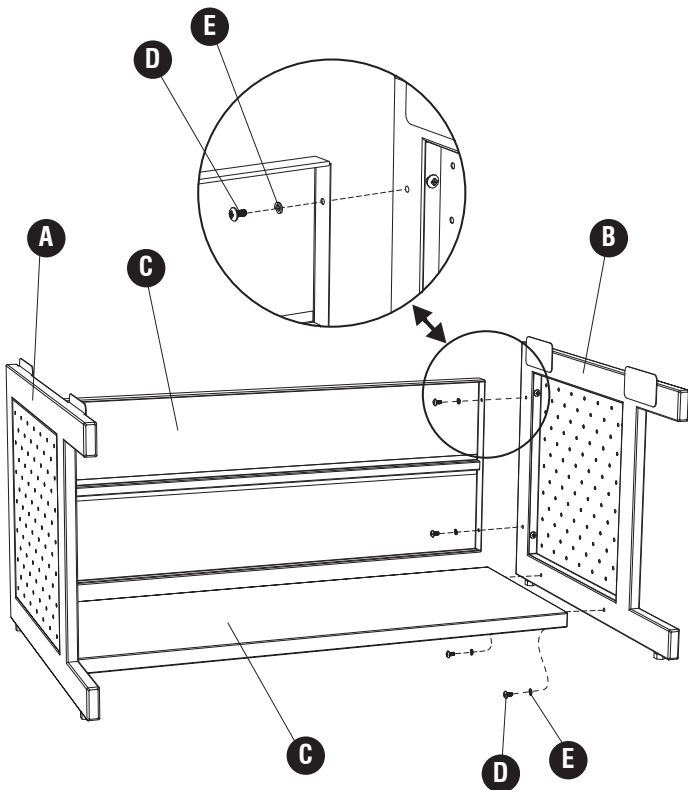
1



2



3



4



For questions or concerns, please call the **Safco Consumer Hot Line 1-800-664-0042**  
 available Monday-Friday 7:30 AM to 5:00 PM (Central Time) (English-speaking operators)