



an LDI Spaces Company
 Minneapolis, MN 55428
www.safcoproducts.com

PIVOT BRACKET
SUPPORT PIVOTANT
 ESCUADRA DE SOPORTE GIRATORIA

5006
5016

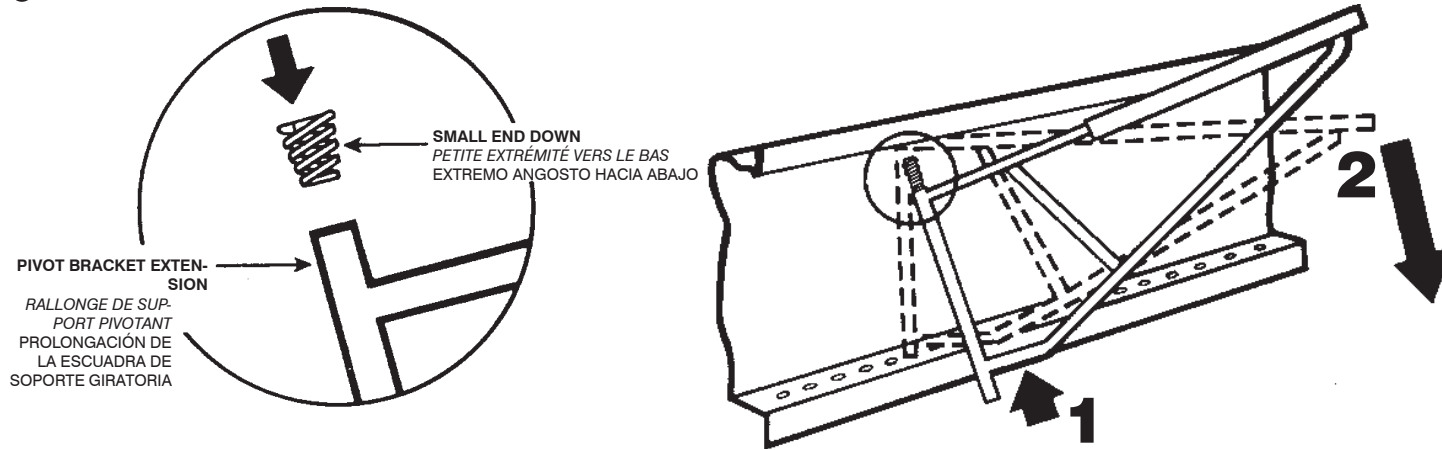
SETUP INSTRUCTIONS

INSTRUCTIONS DE MONTAGE • INSTRUCCIONES DE ENSAMBLAJE

PRODUCT WARRANTY REGISTRATION is available online at: www.safcoproducts.com

• LA GARANTIE DU PRODUIT est disponible sur l'Internet : www.safcoproducts.com

• LA GARANTÍA DEL PRODUCTO está disponible en la Internet: www.safcoproducts.com



L'Assistance téléphonique à la clientèle Safco au 1-800-664-0042 de 7H30 à 17H00 (Heure centrale) (Opérateurs de langue anglaise)

Línea directa para el cliente de Safco 1-800-664-0042 de 7:30 AM a 5:00 PM (Hora Central) (Operadores que hablan inglés)

100500637: 1 of 1; Rev A; Rev Date 24-JUN-2016

For questions or concerns, please call the **Safco Consumer Hot Line 1-800-664-0042** available Monday-Friday 7:30 AM to 5:00 PM (Central Time) (English-speaking operators)