



an LDI Spaces Company
 Minneapolis, MN 55428
 www.safcoproducts.com

DROP LIFT WALL RACK

SUPPORT MURAL DE PINCE DE SUSPENSION

PORTAPLANOS DE PARED CON SUJETADORES REMOVIBLES

5030

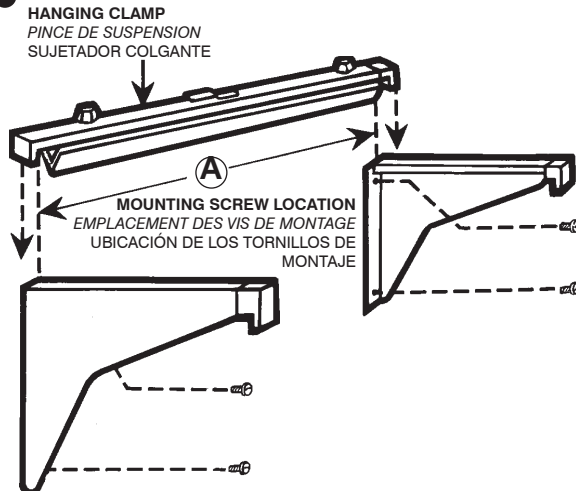
MOUNTING INSTRUCTIONS

INSTRUCTIONS DE MONTAGE • INSTRUCCIONES DE ENSAMBLAJE

PRODUCT WARRANTY REGISTRATION is available online at: www.safcoproducts.com

• LA GARANTIE DU PRODUIT est disponible sur l'Internet : www.safcoproducts.com

• LA GARANTÍA DEL PRODUCTO está disponible en la Internet: www.safcoproducts.com



Hanging Clamps not included (sold separately).

Les pinces de suspension ne sont pas comprises (elles sont vendues séparément).
 No se incluyen los sujetadores colgantes (se venden por separado).

NOTE: Unit with fully-loaded Hanging Clamps is very heavy. Wall rack must be mounted to a solid surface with screws provided. Do not mount to plaster board or light-weight paneling.

NOTA : L'ensemble avec des pinces pleinement chargées est très lourd. Le support mural doit être monté sur une surface solide à l'aide des vis fournies. Ne pas monter sur le placoplâtre ni sur les panneaux légers.

NOTA: Cuando los sujetadores colgantes se cargan a su capacidad máxima, esta unidad es muy pesada. Por esta razón, el portaplanos de pared debe instalarse en un muro sólido utilizando los tornillos que se incluyen. No instale esta unidad en un muro de cartón-yeso o sobre paneles ligeros.

Determine wall bracket screw location with clamp dimension shown.

Déterminer l'emplacement des bras du support mural à l'aide des dimensions de séparation indiquées.
 Determine la separación entre los tornillos de las ménsulas utilizando las medidas que se muestran en la tabla según el modelo de los sujetadores.

Model / Modèle / Modelo	Distance / Séparation / Distancia
5001	18 ¹ / ₁₆ " 45,9 cm
5002	24 ¹ / ₁₆ " 61,1 cm
5003	30 ¹ / ₁₆ " 76,4 cm
5004	36 ¹ / ₁₆ " 91,6 cm
5005	42 ¹ / ₁₆ " 106,8 cm

L'Assistance téléphonique à la clientèle Safco au 1-800-664-0042 de 7H30 à 17H00 (Heure centrale) (Opérateurs de langue anglaise)

Línea directa para el cliente de Safco 1-800-664-0042 de 7:30 AM a 5:00 PM (Hora Central) (Operadores que hablan inglés)

100503037: 1 of 1; Rev A;
 Rev Date 25-AUG-2016

For questions or concerns, please call the **Safco Consumer Hot Line 1-800-664-0042** available Monday-Friday 7:30 AM to 5:00 PM (Central Time) (English-speaking operators)