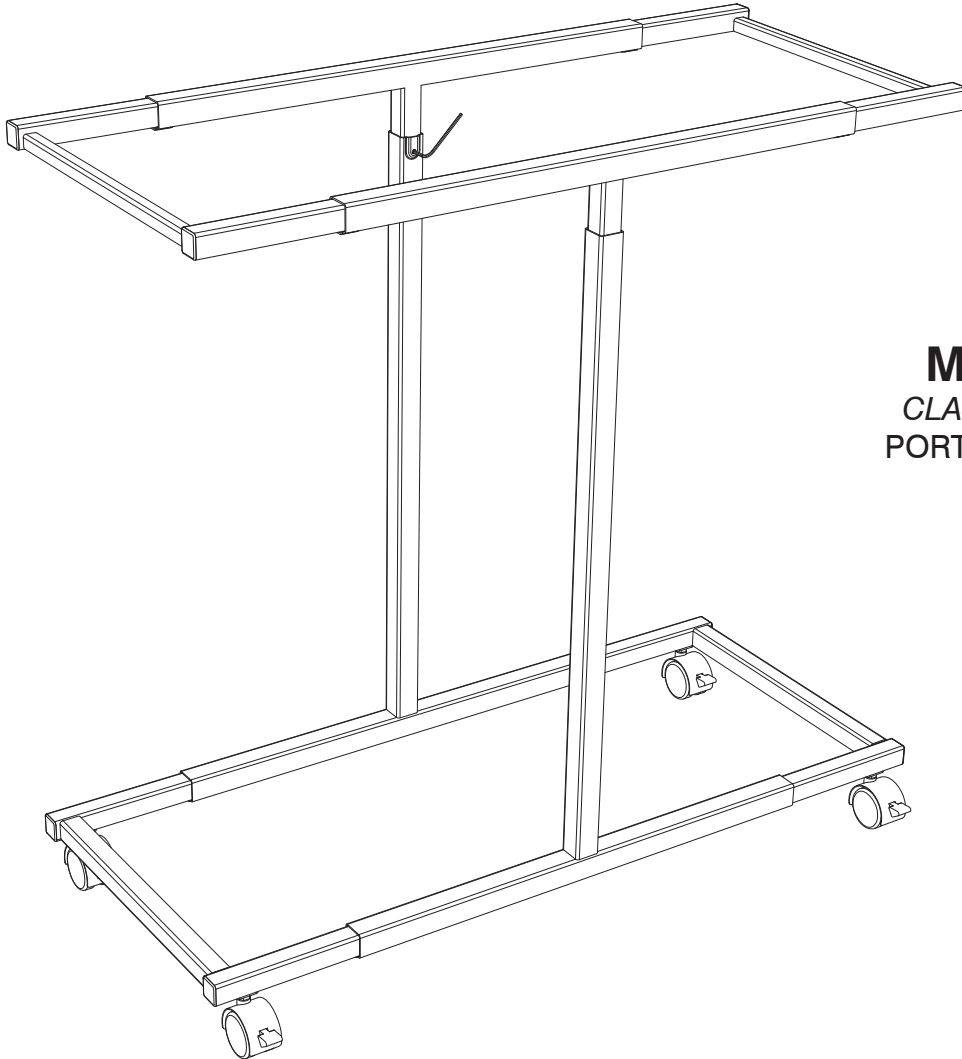


ASSEMBLY INSTRUCTIONS
INSTRUCCIONES DE MONTAJE
INSTRUCCIONES DE ENSAMBLAJE



5059
Mobile Vertical File
CLASSEUR VERTICAL (MOBILE)
PORTAPLANOS VERTICAL (MÓVIL)

PRODUCT WARRANTY REGISTRATION is available online at: www.safcoproducts.com

• LA GARANTIE DU PRODUIT est
disponible sur l'Internet : www.safcoproducts.com

• LA GARANTÍA DEL PRODUCTO está
disponible en la Internet: www.safcoproducts.com





For questions or concerns, please call **1-800-664-0042**
available Monday-Friday 7:30 AM to 5:00 PM (Central Time) (English-speaking operators)

Si vous avez des questions pour poser ou les préoccupations
pour exprimer, connecter **au 1-800-664-0042**
de 7H30 à 17H00 (Heure centrale) (Opérateurs de langue anglaise)

Si usted tiene preguntas o preocupaciones,
por favor llame **1-800-664-0042**
de 7:30 AM a 5:00 PM (Hora Central) (Operadores que hablan inglés)





TOOLS REQUIRED : RUBBER Mallet; ALLEN WRENCH (INCLUDED); WRENCH (INCLUDED).

PARTS LIST			
CODE	DESCRIPTION	QTY	PART NO.
(A)	Lower T-Frame	2	5059-01TS
(B)	Upper T-Frame	2	5059-02TS
(C)	Lower U-Frame	2	5059-03TS
(D)	Upper U-Frame	2	5059-04TS

HARDWARE PACK 5059 -19NC			
E	 Set screw Qty.: 10 #5059-27NC	F	 Allen Wrench Qty.: 1 #5059-24NC
G	 Wrench Qty.:1 #5059-33NC	H	 Locking Caster Qty.: 4 #5059-26NC





**OUTILS REQUIS : MAILLET À TÊTE EN CAOUTCHOUC;
CLEF ALLEN (INCLUDE); CLEF (INCLUDE).**

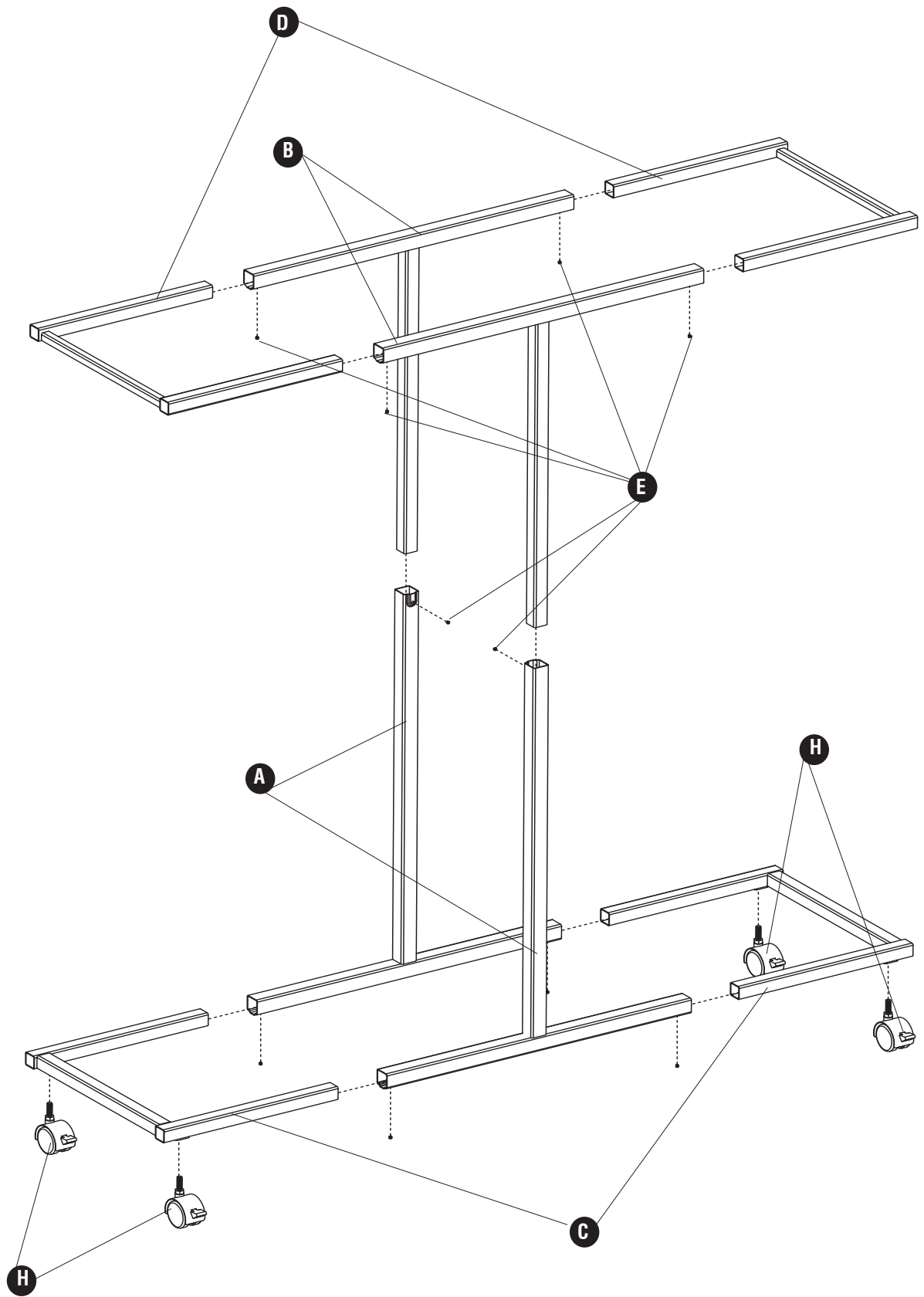
LISTE DES PIÈCES			
CODE	DESCRIPTION	QUANTITÉ	N° DE PIECE
(A)	<i>Bâti en T inférieure</i>	2	5059-01TS
(B)	<i>Bâti en T supérieure</i>	2	5059-02TS
(C)	<i>Bâti en U inférieure</i>	2	5059-03TS
(D)	<i>Bâti en U supérieure</i>	2	5059-04TS

Paquet matériel 5059 -19NC			
E	 Vis Qté.: 10 #5059-27NC	F	 Clef Allen Qté.: 1 #5059-27NC
G	 Clef Qté.:1 #5059-33NC	H	 Roulette avec frein Qté.: 4 #5059-26NC

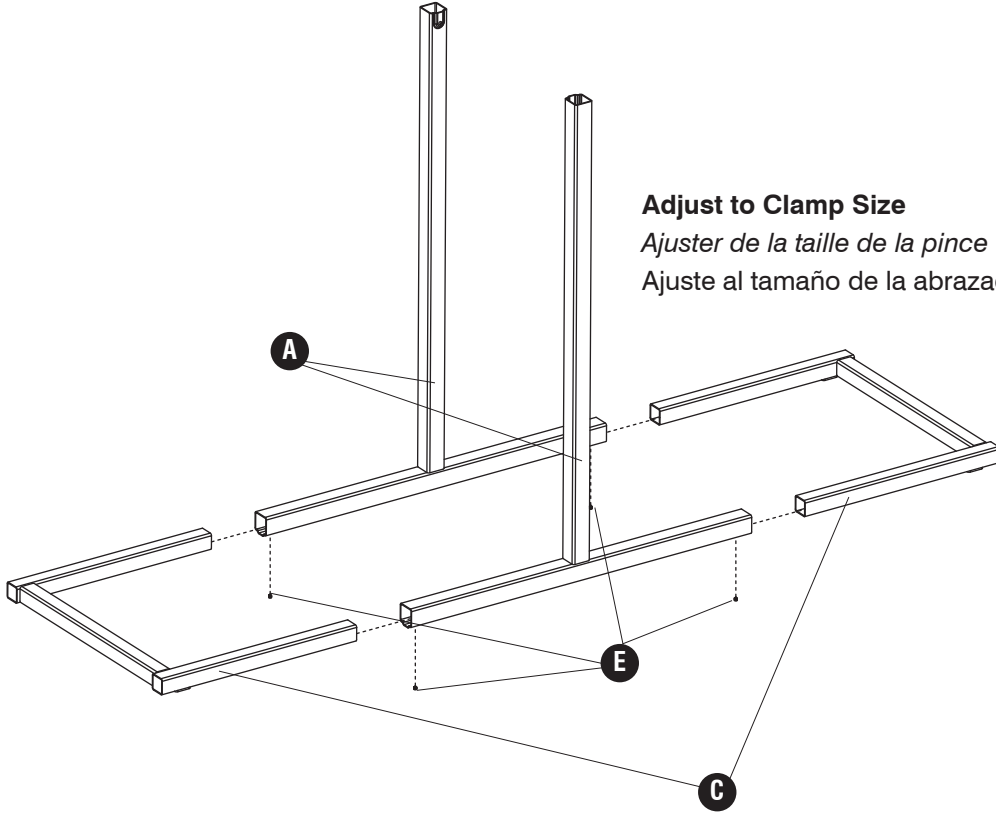
HERRAMIENTAS REQUERIDAS: MAZO DE GOMA; LLAVE ALLEN (INCLUIDA); LLAVE (INCLUIDA).

LISTA DE PIEZAS			
CODIGO	DESCRIPCIÓN	CANTIDAD	NO. DE PIEZA
(A)	Marco en "T" inferior	2	5059-01TS
(B)	Marco en "T" superior	2	5059-02TS
(C)	Marco en "U" inferior	2	5059-03TS
(D)	Marco en "U" superior	2	5059-04TS

Paquete material 5059 -19NC			
E	 Tornillo Cant.: 10 #5059-27NC	F	 Clave Allen Cant.: 1 #5059-27NC
G	 Llave Cant.:1 #5059-33NC	H	 Rueda con freno Cant.: 4 #5059-26NC

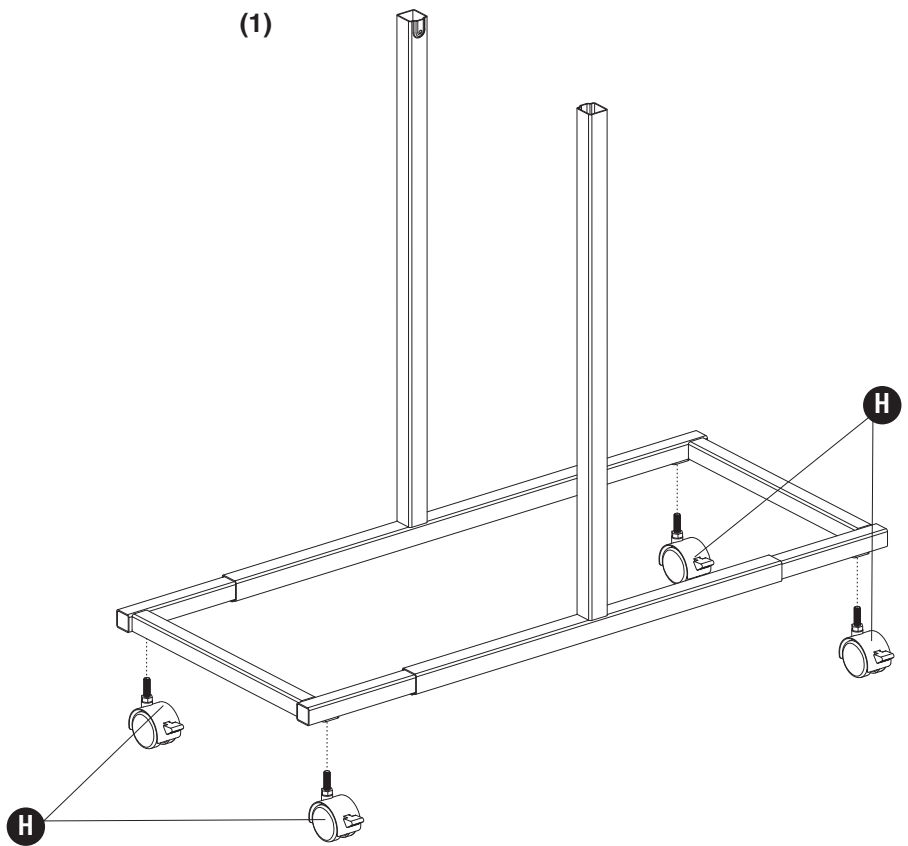


1 **E** (4)



Adjust to Clamp Size
Ajuster de la taille de la pince
Ajuste al tamaño de la abrazadera

2 **H** (4)



3

E

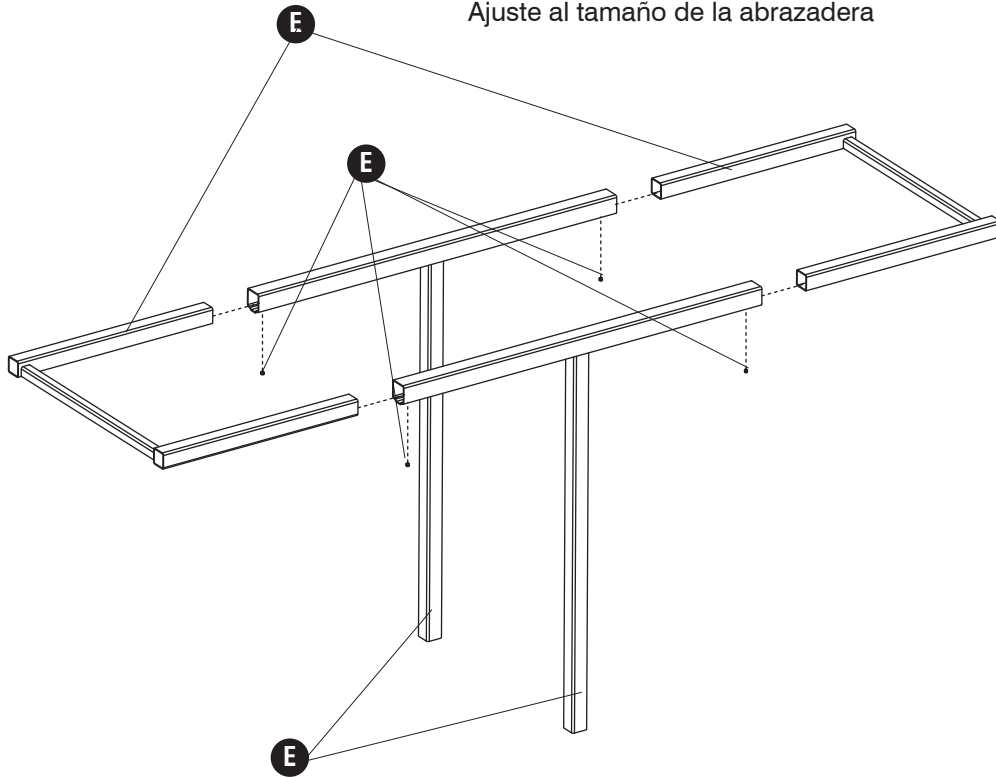


(4)

Adjust to Clamp Size

Ajuster de la taille de la pince

Ajuste al tamaño de la abrazadera



4

E



(2)

Adjust to Paper Size

Ajuster à la taille du papier

Ajustar al tamaño del papel

