

ASSEMBLY INSTRUCTIONS

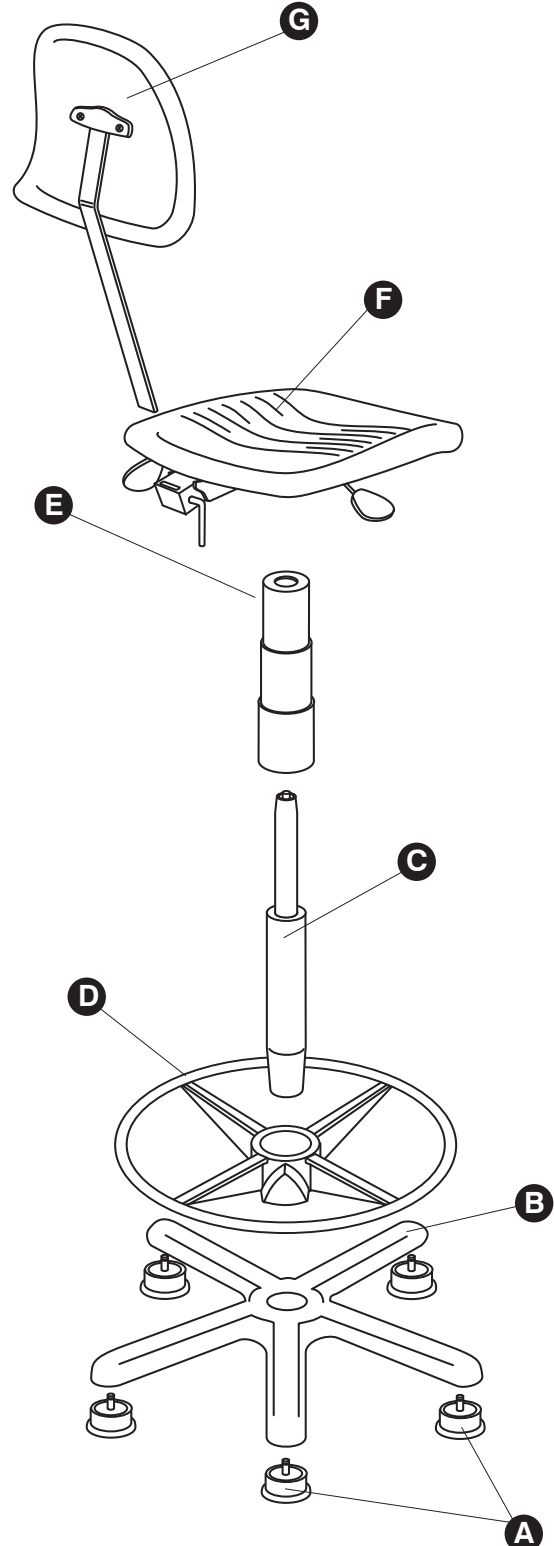
TOOLS REQUIRED: Standard Screwdriver

PRODUCT WARRANTY CARD is available online at: www.safcoproducts.com

PARTS LIST			
CODE	DESCRIPTION	QTY.	PART NO.
A	Glide	5	5110-75
B	Base	1	5105-04BL
C	Cylinder	1	5110-61
D	Foot Ring	1	5110-56
E	Dust Cover (3 pc set)	1	5110-64
F	Seat Assembly	1	5113-51BL
G	Back Assembly	1	5113-52BL

Check all parts against Parts List before beginning assembly. Allow all parts to warm to room temperature prior to assembly.

- 1 Install a (A) Glide into each of the legs of the (B) Base. Press firmly into place. Be sure the glide is inserted completely into leg for proper stability.
- 2 Insert the (C) Cylinder into the base, tapered end down. Secure the cylinder by applying a little downward pressure (**CAUTION:** When applying downward pressure, avoid plastic button at top of cylinder, as pressure will release pneumatic lift)
- 3 Slide (D) Foot Ring on to cylinder (ring side up), position at desired height. Turn knob to secure. Place (E) Dust Cover over exposed cylinder.
- 4 Install the (F) Seat Assembly by aligning the hole on the underside with the shaft of the cylinder; push down firmly on seat.
- 5 Insert the stem of the (G) Back Assembly into the slot at the back of the seat. Use a screwdriver to depress the push button at the bottom of the stem and slide until the stem goes all the way through the slot and sticks out the other side about 2". It may be necessary to rotate the lever at the back of seat assembly clockwise so stem will slide all the way through the slot. Rotate the lever counterclockwise to lock the stem.
- 6 Make the final chair adjustments following the instructions on the reverse side.



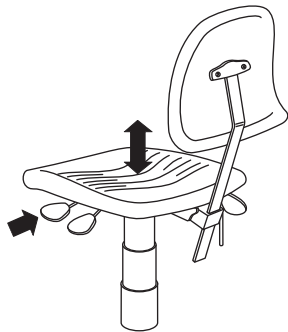
Registered U.S. Patent D381,823

CHAIR ADJUSTMENT INSTRUCTIONS

To maximize the ergonomic benefits of this chair, it is essential to understand how the controls function and how they affect your posture.

ADJUST THE HEIGHT RANGE:

The front lever under the seat on the left side pneumatically adjusts the height of the seat over a range of about 8". The proper height should be determined by a combination of variables: the height of the work surface, the task to be performed and your body size. Typically, the chair should be high enough so your arms form a 90° angle at the elbow or slightly greater. This allows for better circulation in the shoulders and neck area and also reduces the amount of fatigue in the forearms and hands. The feet should lie flat on the ground or footring. To help insure good posture, maintain a 90° angle at the bend of the knees.



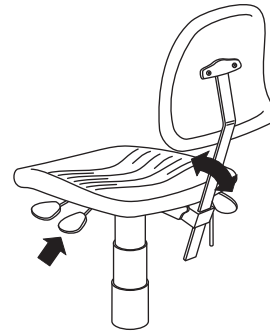
ADJUST THE BACK HEIGHT:

The backrest height adjustment lever is behind and below the seat. By sliding the backrest assembly up or down, you adjust the height of the back, which has a lumbar support curve to it. Sit centered on the seat. The curve in the backrest should fit into the small of your back. This will reduce the pressure on the spinal discs, especially in the lumbar area.



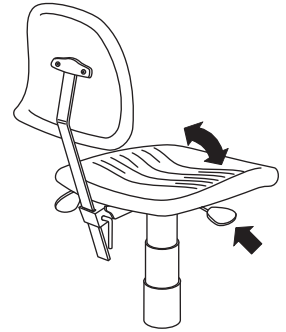
ADJUST THE BACK ANGLE:

The back angle adjustment lever is the rear one on the left side, under the seat. The 22° angle adjustment of the backrest is especially critical for work tasks that require leaning forward. Pull up on the lever and allow the surface of the backrest to support the upper body weight by positioning it to the natural curve of the spine. Press down on the lever to lock into place. The backrest hinge should tilt freely, to help prevent twisting of the spine.



ADJUST THE SEAT ANGLE:

The seat angle adjustment lever is the one on the right side, under the seat. The seat tilt is important for work tasks that require leaning forward. The 10° tilt allows you to lean forward without extra pressure under the thighs. Lift the lever and shift your weight forward until you find a comfortable position, then release the lever to lock into place.



MAINTENANCE

The pneumatic lift in the Cylinder is permanently lubricated at the factory and needs no further lubrication. **NEVER LUBRICATE THE PNEUMATIC LIFT.** Do not remove clip from bottom of Cylinder. Contact Safco immediately if clip is missing or damaged. Clean polyurethane seat and back with soap and water. To repair small cuts in polyurethane, apply a few drops of quick drying glue into the cut and press the sides together until the glue sets.

GENERAL SAFETY INSTRUCTIONS

Do not stand on seat.
Chair must be on level surface to ensure proper stability.
Only use chair when fully assembled.
Never use chair if it does not perform according to this sheet or warranty may be void.
Immediately report any problems to Safco and always give the manufacturer's date code information from the label under the seat.

INSTRUCTIONS DE MONTAGE

OUTILS REQUIS : Tournevis standard

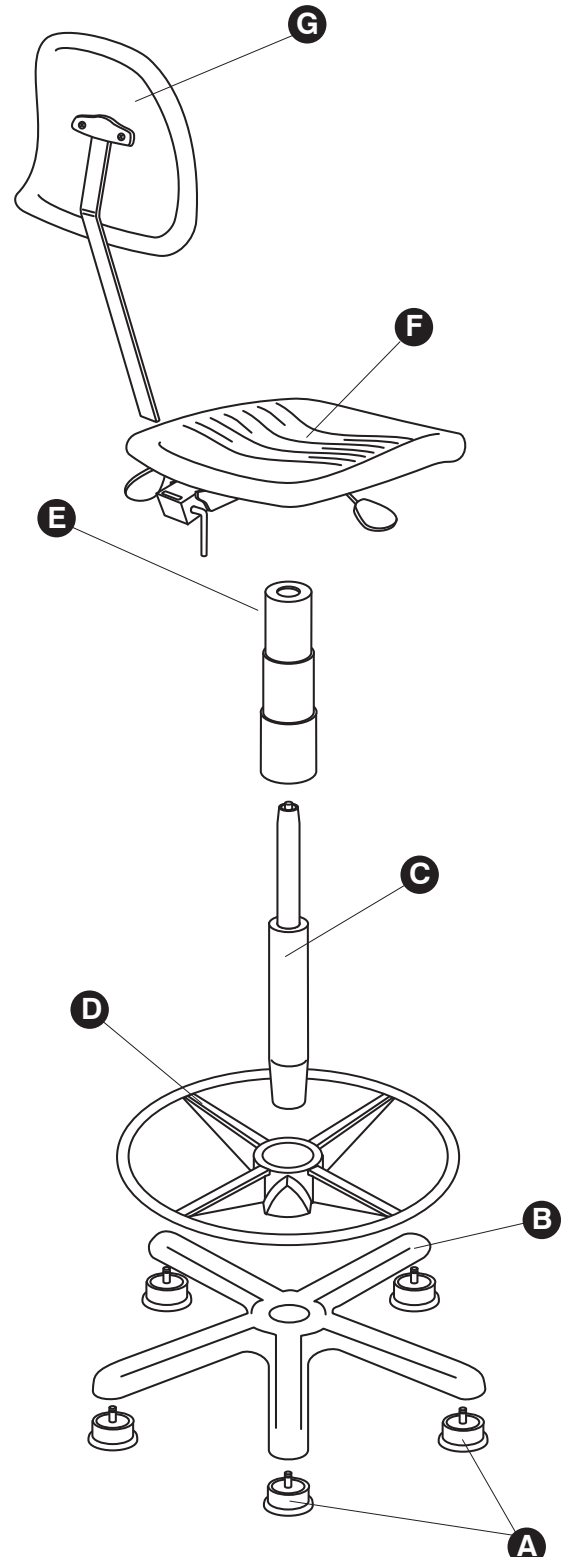
Le formulaire d'inscription de garantie du produit est disponible à : www.safcoproducts.com

LISTE DES PIÈCES

CODE ALPHABÉTIQUE	DESCRIPTION	QTÉ.	N° DE PIÈCE
A	Glissière	5	5110-75
B	Base	1	5105-04BL
C	Cylindre	1	5110-61
D	Tube anti-poussière (3 pièces)	1	5110-56
E	Dust Cover (3 pc set)	1	5110-64
F	Ensemble de siège	1	5113-51BL
G	Ensemble de dossier	1	5113-52BL

Avant de commencer le montage, vérifier toutes les pièces à l'aide de la liste des pièces. Permettre à toutes les pièces d'atteindre la température de la pièce avant de faire le montage.

- 1 Installer une glissière (A) dans chacun des pieds de la base (B). Pousser la glissière pour la rentrer solidement en place. Vérifier que la glissière est insérée complètement dans le pied, pour assurer une bonne stabilité.
- 2 Insérer le cylindre (C) dans la base, avec le bout conique vers le bas. Rentrer le cylindre dans la base en exerçant une légère pression vers le bas. (AVERTISSEMENT : En exerçant une pression vers le bas, ne pas toucher le bouton en plastique sur le haut du cylindre, car une pression sur le bouton déclenchera l'élevateur pneumatique.)
- 3 Glisser l'anneau repose-pieds (D) sur le cylindre, avec l'anneau vers le haut, et le positionner à la hauteur voulue. Tourner le bouton pour bloquer l'anneau. Glisser le tube anti-poussière (E) sur le cylindre.
- 4 Installer l'ensemble de siège (F) en alignant le trou sur le dessus avec l'arbre de l'ensemble de cylindre. Pousser le siège fermement vers le bas.
- 5 Insérer la tige de l'assemblée arrière (G) dans la rainure au dos du siège. Utiliser un tournevis déprimer le bouton de la poussée à fond de tige et le glisser jusqu'à la tige traverse complètement la rainure et étend à travers l'autre côté approximativement 5 cm (2 po). Ce peut être nécessaire de tourner le levier au dos de l'assemblée du siège comme les aiguilles d'une montre afin que la tige glisse complètement à travers la rainure. Tourner le levier pour fixer la tige dans le sens inverse des aiguilles d'une montre.
- 6 Faire les derniers réglages de la chaise en suivant les instructions au verso.



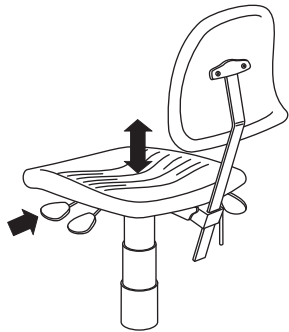
Brevet américain enregistré D381,823

INSTRUCTIONS DE RÉGLAGE DE LA CHAISE

Pour profiter au maximum des avantages ergonomiques de cette chaise, il est indispensable de savoir comment les commandes fonctionnent et comment elles influencent votre posture.

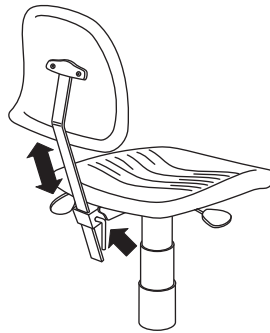
POUR RÉGLER LA GAMME DES HAUTEURS :

Le levier de devant sous le siège sur le côté gauche ajuste la hauteur du siège sur une gamme d'environ 20 cm (8 po). Il faut déterminer la hauteur appropriée du siège en tenant compte de plusieurs variables: la hauteur de la surface de travail, la tâche à exécuter et la grandeur de votre corps. Normalement, la chaise devrait se trouver à une hauteur telle que vos bras forment un angle de 90 degrés ou un peu plus au coude. Cette posture assure une meilleure circulation aux épaules et au cou, et réduit la fatigue des avant-bras et des mains. Les pieds devraient être plantés solidement sur le sol. Pour assurer une bonne posture, maintenir un angle de 90 degrés aux genoux.



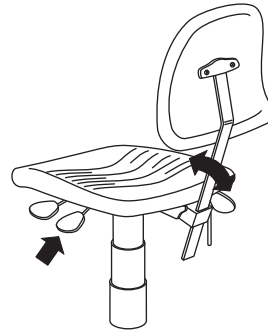
POUR RÉGLER LA HAUTEUR DU DOSSIER :

Le levier de réglage de la hauteur du dossier se trouve derrière le siège et en dessous. On peut glisser l'ensemble de dossier vers le haut ou vers le bas pour régler la hauteur du dossier, qui est courbe pour assurer un support lombaire. Pour régler la hauteur du dossier, il faut s'asseoir avec le corps bien centré sur le siège. La courbe du dossier devrait épouser le creux des reins pour réduire la pression sur les disques vertébraux, surtout au niveau de la région lombaire.



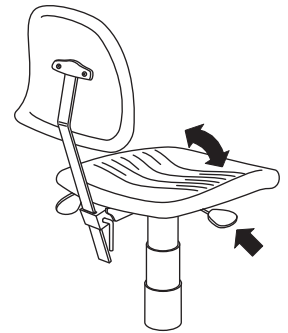
POUR RÉGLER L'ANGLE DU DOSSIER :

Le levier de l'ajustement de l'angle du dos est l'arrière on sur le côté gauche, en dessous le siège. Le 22o ajustement de l'angle du dossier-lit est particulièrement critique pour tâches du travail qui exigent la tendance en avant. Soulever le levier et permettre à la surface du dossier-lit de supporter le poids du corps supérieur en le plaçant à la courbe naturelle de la colonne vertébrale. Presser le levier pour fixer dans position vers le bas. La charnière de dossier-lit devrait incliner librement, aider préviennent tordre de la colonne vertébrale.



POUR RÉGLER L'ANGLE DU SIÈGE :

Le levier du réglage pour l'angle du siège est localisé le côté à droite, au-dessous du siège. L'inclinaison du siège est un facteur important dans l'exécution des tâches qui obligent une personne à se pencher vers l'avant. L'inclinaison de 10 degrés permet de se pencher vers l'avant sans augmenter la pression sous les cuisses. Soulever le levier et déplacer le poids du corps vers l'avant pour trouver une posture confortable, puis lâcher le levier pour bloquer le siège.



ENTRETIEN

L'élévateur pneumatique du cylindre a reçu un graissage permanent à l'usine, et n'a pas besoin d'être graissé. **NE JAMAIS GRAISSER L'ÉLÉVATEUR PNEUMATIQUE.** Ne pas enlever la bague sur le dessous du cylindre, et communiquer avec Safco immédiatement si la bague manque ou est endommagée. Nettoyer le siège et le dossier en polyuréthane avec du savon et de l'eau. Pour réparer les petites coupures dans le polyuréthane, mettre quelques gouttes d'une colle à séchage rapide dans la coupure, puis presser les côtés ensemble jusqu'à la colle prenne.

CONSIGNES GÉNÉRALES DE SÉCURITÉ

Ne pas se mettre debout sur le siège. La chaise doit se trouver sur une surface plane, pour assurer une bonne stabilité. N'utiliser la chaise que lorsqu'elle est complètement montée. Ne jamais utiliser la chaise si elle ne fonctionne pas selon les indications de la présente feuille; autrement, la garantie risque d'être nulle et sans effet. Rapporter tout problème à Safco immédiatement, en citant toujours le code de date du fabricant, qui figure sur l'étiquette au-dessous du siège.

INSTRUCCIONES DE ENSAMBLAJE

HERRAMIENTAS REQUERIDAS: El Destornillador Standard

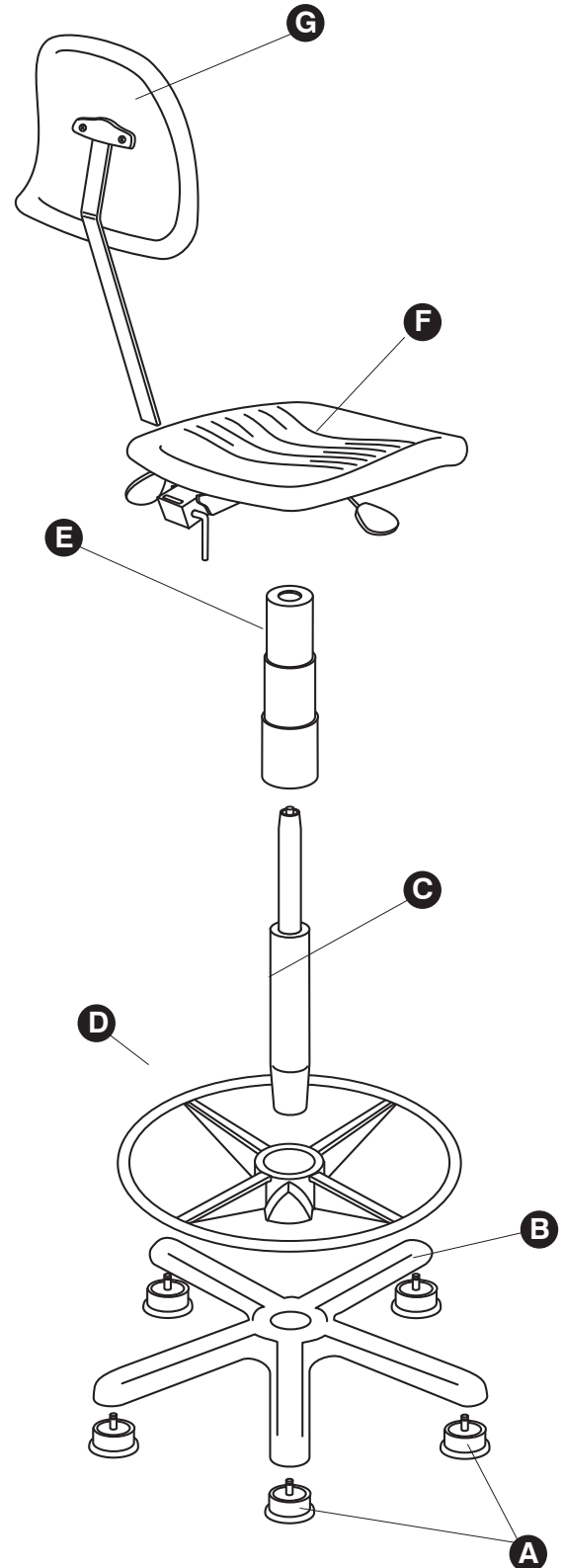
El formulario de Registro de Garantía de Productos está disponible a: www.safcoproducts.com

LISTA DE PIEZAS

CLAVE ALFABÉTICA	DESCRIPCIÓN	CANT.	NO. DE PIEZA
A	Deslizador	5	5110-75
B	Base	1	5105-04BL
C	Cilindro	1	5110-61
D	Anillo de apoyo para los pies	1	5110-56
E	Forro antipolvo (juego de 3 piezas)	1	5110-64
F	Asiento	1	5113-51BL
G	Respaldo	1	5113-52BL

Antes de empezar a ensamblar, por favor verifique que estén incluidas todas las piezas de la lista. Antes de ensamblar, permita que la temperatura de las piezas alcance la temperatura ambiente.

- 1 Instale los deslizadores, (A) , en cada una de las patas de la base, (B) , y presione firmemente. Para que la silla se mantenga estable, asegúrese de que los deslizadores queden insertados completamente en las patas.
- 2 Inserte en la base el extremo cónico del cilindro, (C) . Asegúrelo presionando ligeramente hacia abajo. (PRECAUCIÓN: Cuando presione hacia abajo evite tocar el botón de plástico que se encuentra en la parte superior del cilindro, ya que esto accionaría el elevador neumático).
- 3 Deslice el anillo de apoyo para los pies, (D) , en el cilindro (con el anillo hacia arriba), colóquelo a la altura deseada y fíjelo girando la perilla. Cubra el cilindro con el forro antipolvo, (E) .
- 4 Para instalar el asiento, (F) , alinee el orificio de la parte inferior del asiento con el extremo superior del cilindro y empuje firmemente el asiento hacia abajo.
- 5 Inserte el tallo de la asamblea trasera (G) en la ranura al trasero del asiento. Use un destornillador para deprimir el botón al fondo de tallo y resbalarlo hasta el tallo pasa completamente por la ranura y se extiende a través del otro lado aproximadamente 5 cm (2"). Puede ser necesario rodar a la izquierda la palanca al trasero de la asamblea del asiento para que el tallo resbalara completamente a través de la ranura. Ruede a la derecha la palanca afianzar el tallo.
- 6 Para hacer los ajustes finales, siga las instrucciones que se encuentran al reverso de esta hoja.



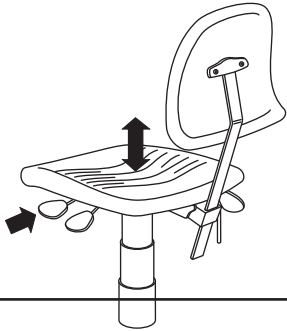
Patente D381,823 registrada en EE.UU.

INSTRUCCIONES PARA AJUSTAR LA SILLA

Para aumentar al máximo los beneficios ergonómicos de esta silla, es muy importante que entienda el funcionamiento de los controles y la manera en que afectan su postura.

AJUSTE DEL RANGO DE ALTURA:

La palanca que se encuentra bajo el asiento, del lado izquierdo (es la que está más alejada del respaldo), ajusta neumáticamente la altura en un rango de aproximadamente 20 cm (8"). La altura adecuada se debe determinar usando una serie de variables tales como la altura de la superficie de trabajo, la tarea a realizar y el tamaño de su cuerpo. Normalmente, la silla se debe colocar a una altura que permita que sus brazos se doblen en un ángulo de 90° o un poco mayor. Esto permite una mejor circulación de la sangre en los hombros y el cuello y reduce la fatiga en los antebrazos y las manos. Los pies deben descansar apoyados sobre el piso o sobre el anillo de apoyo. Para ayudar a asegurar una buena postura, mantenga las rodillas dobladas en un ángulo de 90°.



AJUSTE DE LA ALTURA DEL RESPALDO:

La palanca para ajustar la altura del respaldo se encuentra bajo la parte posterior del asiento. Ajuste la altura del respaldo deslizándolo hacia arriba o hacia abajo. El respaldo tiene una curva que sirve de soporte para la región lumbar. Siéntese en el centro de la silla de manera que la curva coincida con la parte inferior de su espalda. Esto reducirá la presión en los discos vertebrales, especialmente los lumbares.



AJUSTE DEL ÁNGULO DEL RESPALDO:

La palanca para ajustar el ángulo del respaldo se encuentra bajo el asiento, del lado izquierdo. Es la que está más cercana al respaldo. El respaldo se puede ajustar a un ángulo de 22°; esto es especialmente importante si se trabaja inclinado hacia adelante. Jale la palanca hacia arriba para liberar el respaldo de manera que su superficie siga la curva natural de la columna vertebral y apoye el peso de la parte superior del cuerpo. Para mantener esta posición, empuje la palanca hacia abajo. La bisagra del respaldo se debe inclinar libremente para ayudar a evitar torceduras de la columna.



AJUSTE DEL ÁNGULO DEL ASIENTO:

La palanca para ajustar el ángulo del asiento se encuentra bajo el asiento, del lado derecho. Es la que está más alejada del respaldo. La inclinación del asiento es importante cuando se llevan a cabo tareas que requieren que el cuerpo se incline hacia adelante. Inclinarse a 10° permite moverse hacia adelante sin ejercer presión adicional debajo de los muslos. Jale la palanca hacia arriba e inclínese hacia adelante hasta que quede en una posición cómoda. Suelte la palanca para mantener esta posición.



MANTENIMIENTO

El elevador neumático del cilindro viene con lubricación permanente desde la fábrica y no requiere lubricación adicional. **NUNCA LUBRIQUE EL ELEVADOR NEUMÁTICO.** No retire la pinza del extremo inferior del cilindro. Si falta o se daña esta pinza, comuníquese con Safco inmediatamente. Limpie el asiento de poliuretano con agua y jabón. Para reparar pequeñas rasgaduras en el poliuretano, aplique unas cuantas gotas de pegamento de secado rápido en la rasgadura y junte las orillas hasta que seque el pegamento.

INSTRUCCIONES GENERALES DE SEGU-

RIDAD

No se pare en el asiento.

La silla debe estar sobre una superficie nivelada para proporcionar la estabilidad adecuada. Utilice la silla sólo cuando esté completamente ensamblada.

Nunca utilice la silla si no funciona de acuerdo con las indicaciones contenidas en esta hoja o se podría anular la garantía.

Informe inmediatamente a Safco acerca de cualquier problema y siempre proporcione la información del código de fecha del fabricante que se encuentra en la etiqueta bajo el asiento.