



an LDI Spaces Company
Minneapolis, MN 55428
www.safcoproducts.com

Adjustable and Loop-Style Armrest Kit
Boucle-Style et Réglable Accoudoir
Ajustable Bucle-Estilo y Reposabrazos

**5143,
5144**

ASSEMBLY INSTRUCTIONS
INSTRUCTIONS DE MONTAGE • INSTRUCCIONES DE ENSAMBLAJE

TOOLS REQUIRED: Phillips Screwdriver

PRODUCT WARRANTY REGISTRATION is available online at: www.safcoproducts.com

- **OUTILS REQUIS :** Tournevis à pointe cruciforme
- **LA GARANTIE DU PRODUIT** est

disponible sur l'Internet : www.safcoproducts.com

- **HERRAMIENTAS REQUERIDAS:** Destornillador Phillips®
- **LA GARANTÍA DEL PRODUCTO** está

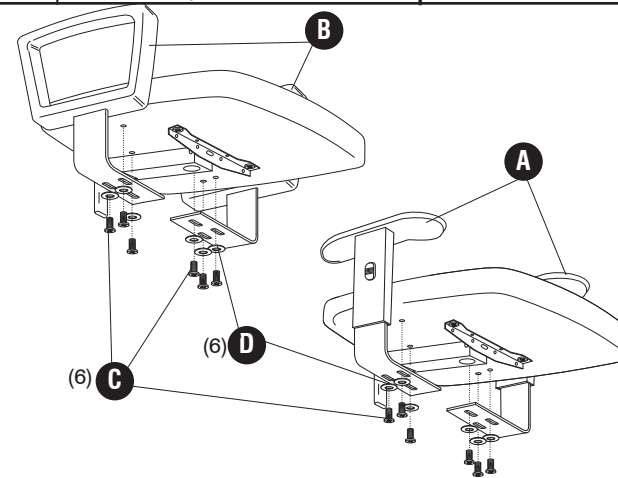
disponible en la Internet: www.safcoproducts.com

PARTS LIST / LISTE DES PIÈCES / LISTA DE PIEZAS

CODE / CODIGO	DESCRIPTION / DESCRIPTION / DESCRIPCIÓN	QTY. / QUANTITÉ / CANTIDAD	PART NO. / N° DE PIÈCE / NO. DE PIEZA
(A)	Adjustable Armrest / Réglable Accoudoir / Ajustable Reposabrazos Armrest Left / Accoudoir gauche / Reposabrazos izquierdo Armrest right / Accoudoir droit / Reposabrazos derecho	1 1	5144-52 5144-53
(B)	Loop-Style Armrest / Accoudoir Boucle-Style / Bucle-Estilo Reposabrazos	2	5143-51
Hardware Pack / Paquet Matériel / Paquete Material 5143-69			
(C)	Screw / Vis / Tornillo	6	5143-72
(D)	Washer / Rondelle / Arandela	6	5143-71

L'Assistance téléphonique à la clientèle Safco au 1-800-664-0042
de 7H30 à 17H00 (Heure centrale) (Opérateurs de langue anglaise)

Línea directa para el cliente de Safco 1-800-664-0042
de 7:30 AM a 5:00 PM (Hora Central) (Operadores que hablan inglés)



100514337: 1 of 1; Rev A;
Rev Date 08-SEP-2016

For questions or concerns, please call the **Safco Consumer Hot Line 1-800-664-0042**
available Monday-Friday 7:30 AM to 5:00 PM (Central Time) (English-speaking operators)