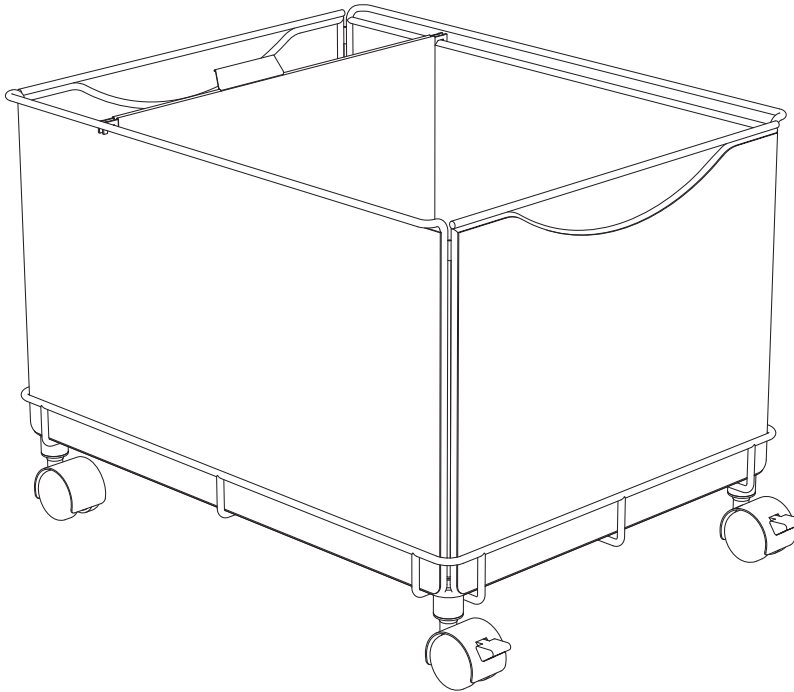


ASSEMBLY INSTRUCTIONS
INSTRUCCIONES DE MONTAGE
INSTRUCCIONES DE ENSAMBLAJE

5211
Onyx[™]

Mobile File Cube

Classeur mobile cubique pour les dossiers
Archivo móvil cúbico



PRODUCT WARRANTY REGISTRATION is available online at: www.safcoproducts.com

• LA GARANTIE DU PRODUIT est
disponible sur l'Internet : www.safcoproducts.com

• LA GARANTÍA DEL PRODUCTO está
disponible en la Internet: www.safcoproducts.com

For questions or concerns, please call **1-800-664-0042**
available Monday-Friday 7:30 AM to 5:00 PM (Central Time) (English-speaking operators)

Si vous avez des questions pour poser ou les préoccupations
pour exprimer, connecter **au 1-800-664-0042**
de 7H30 à 17H00 (Heure centrale) (Opérateurs de langue anglaise)

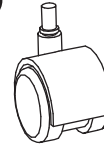
Si usted tiene preguntas o preocupaciones,
por favor llame **1-800-664-0042**
de 7:30 AM a 5:00 PM (Hora Central) (Operadores que hablan inglés)

PARTS LIST

CODE	DESCRIPTION	QTY	PART NO.
(A)	Frame	1	5211-03BL
(B)	File Drawer Shell	1	5211-01BL
(C)	File Drawer Bottom	1	5211-02BL

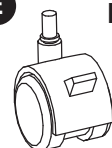
HARDWARE PACK 5212-99BL

(D)



Non-Locking
Caster
Qty.: 2
5212-25BL

(E)



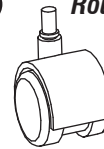
Locking Caster
Qty.: 2
5212-26BL

LISTE DES PIÈCES

CODE	DESCRIPTION	QUANTITÉ	N° DE PIECE
(A)	Châssis	1	5211-03BL
(B)	Cadre du tiroir de dossiers	1	5211-01BL
(C)	Panneau inférieur du tiroir	1	5211-02BL

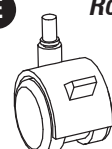
Paquet Matériel 5212-99BL

(D)



Roue sans Frein
Qty.: 2
5212-25BL

(E)



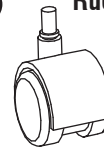
Roue avec Frein
Qty.: 2
5212-26BL

LISTA DE PIEZAS

CODIGO	DESCRIPCIÓN	CANTIDAD	NO. DE PIEZA
(A)	Marco	1	5211-03BL
(B)	Marco del cajón de archivos	1	5211-01BL
(C)	Panel inferior del cajón	1	5211-02BL

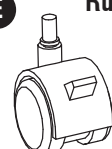
Paquete Material 5212-99BL

(D)

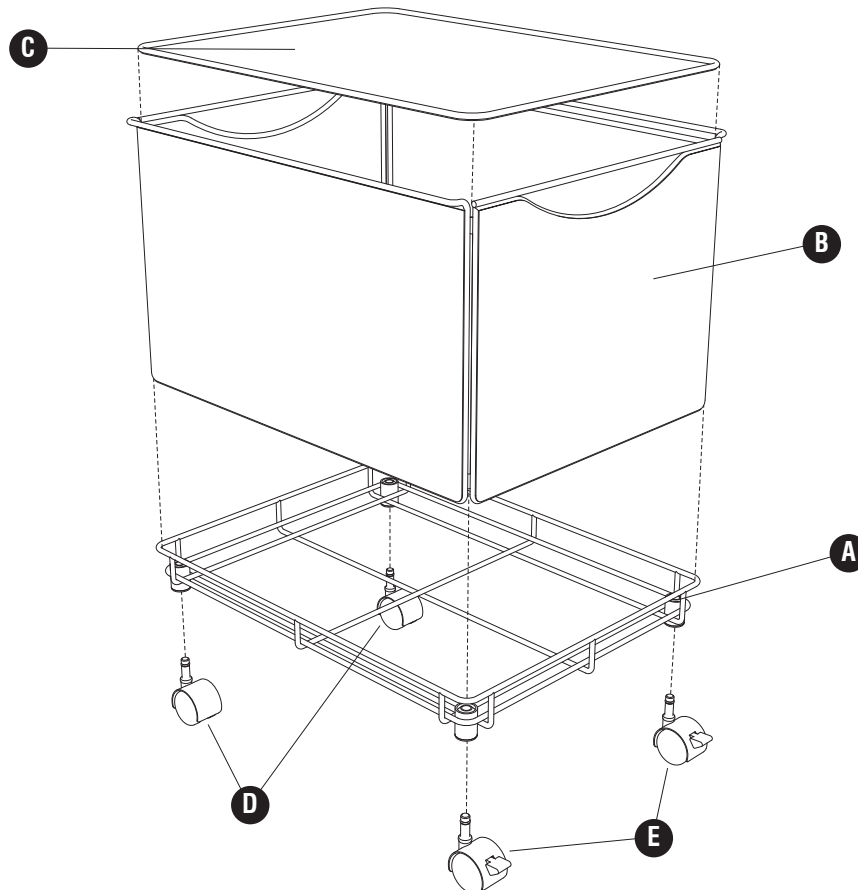


Rueda sin Freno
Cant.: 2
5212-25BL

(E)



Rueda con Freno
Cant.: 2
5212-26BL



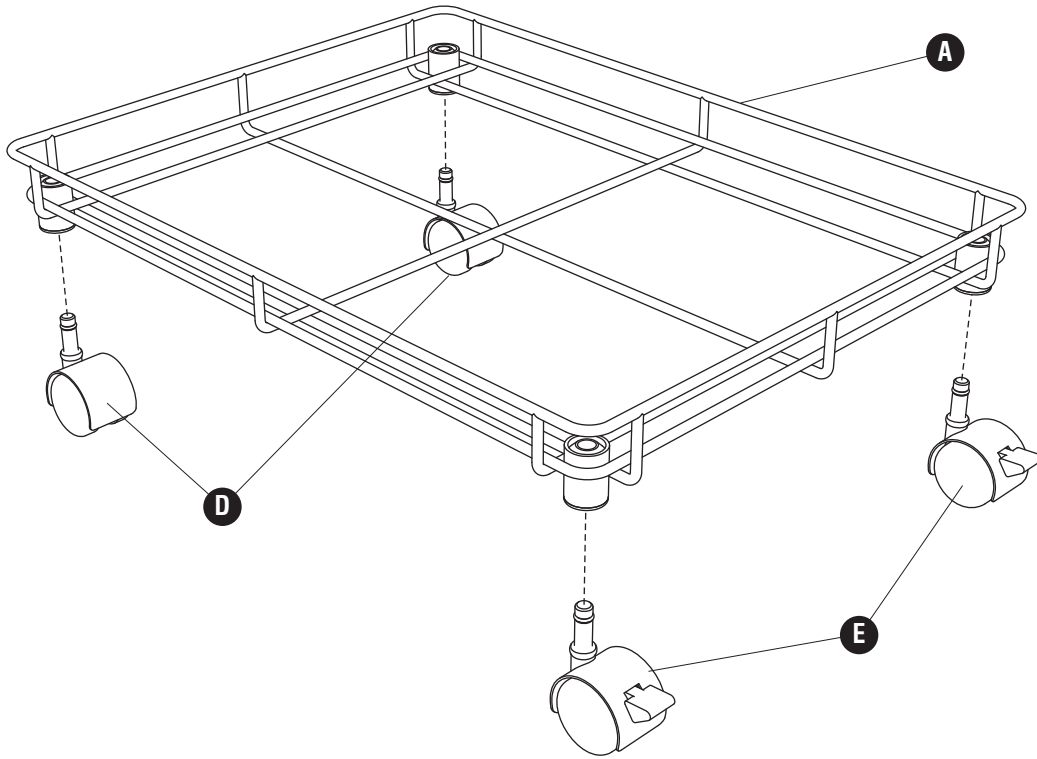
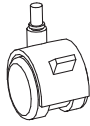
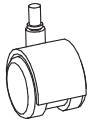
1

D

(2)

E

(2)



2

