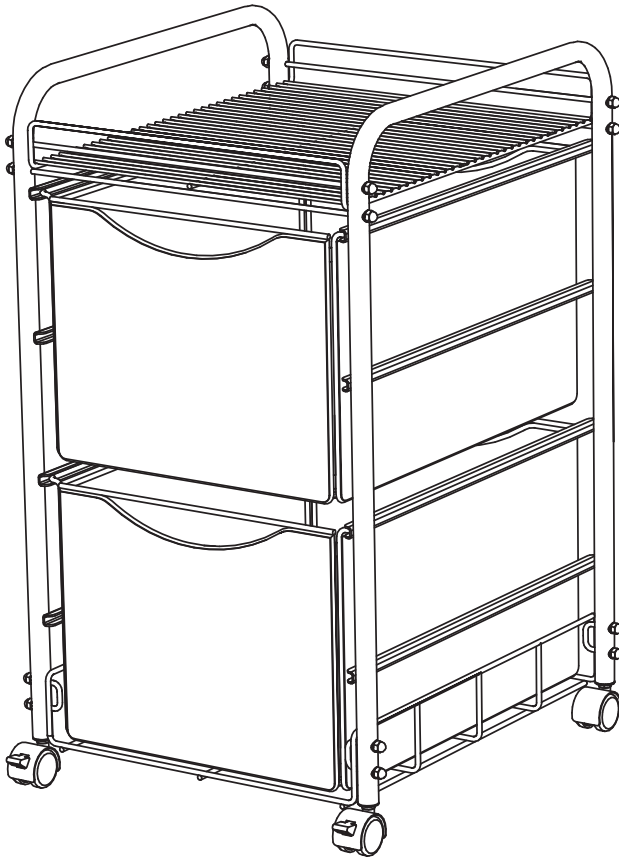


**ASSEMBLY INSTRUCTIONS**  
*INSTRUCTIONS DE MONTAGE*  
**INSTRUCCIONES DE ENSAMBLAJE**



**5212**  
**Onyx**<sup>™</sup>

**Mesh File Cart**  
**with 2 File Drawers**  
*Charrette en mailles pour les dossiers*  
*avec 2 tiroirs pour les dossiers*  
*Carreta de malla para archivos*  
*con 2 cajones para los archivos*

**PRODUCT WARRANTY REGISTRATION** is available online at: [www.safcoproducts.com](http://www.safcoproducts.com)

• LA GARANTIE DU PRODUIT est  
disponible sur l'Internet : [www.safcoproducts.com](http://www.safcoproducts.com)

• LA GARANTÍA DEL PRODUCTO está  
disponible en la Internet: [www.safcoproducts.com](http://www.safcoproducts.com)

For questions or concerns, please call **1-800-664-0042**  
available Monday-Friday 7:30 AM to 5:00 PM (Central Time) (English-speaking operators)

Si vous avez des questions pour poser ou les préoccupations  
pour exprimer, connecter **au 1-800-664-0042**  
de 7H30 à 17H00 (Heure centrale) (Opérateurs de langue anglaise)

Si usted tiene preguntas o preocupaciones,  
por favor llame **1-800-664-0042**  
de 7:30 AM a 5:00 PM (Hora Central) (Operadores que hablan inglés)

## TOOLS REQUIRED:

Open-end or Adjustable Wrench

### PARTS LIST

CODE	DESCRIPTION	QTY	PART NO.
(A)	Frame	2	5212-01BL
(B)	Upper Shelf	1	5212-02BL
(C)	Lower Shelf	1	5212-03BL
(D)	File Drawer Shell	2	5211-01BL
(E)	File Drawer Bottom	2	5211-02BL

#### HARDWARE PACK 5212-19BL

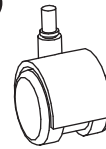
(H)



Acorn Nut  
Qty.: 16  
5212-28BL

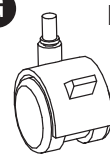
#### HARDWARE PACK 5212-99BL

(F)



Non-Locking  
Caster  
Qty.: 2  
5212-25BL

(G)



Locking Caster  
Qty.: 2  
5212-26BL

## OUTILS REQUIS :

Clef a molette ou clef plate

### LISTE DES PIÈCES

CODE	DESCRIPTION	QUANTITÉ	N° DE PIECE
(A)	Châssis	2	5212-01BL
(B)	Haut plateau	1	5212-02BL
(C)	Bas-plateau	1	5212-03BL
(D)	Cadre du tiroir de dossiers	2	5211-01BL
(E)	Panneau inférieur du tiroir	2	5211-02BL

#### Paquet Matériel 5212-19BL

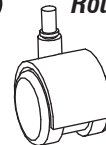
(H)



Écrou borgne  
Qte.: 16  
5212-28BL

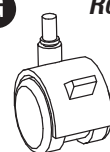
#### Paquet Matériel 5212-99BL

(F)



Roue sans Frein  
Qte.: 2  
5212-25BL

(G)



Roue avec Frein  
Qte.: 2  
5212-26BL

## HERRAMIENTAS REQUERIDAS:

Llave de boca o llave inglesa

### LISTA DE PIEZAS

CODIGO	DESCRIPCIÓN	CANTIDAD	NO. DE PIEZA
(A)	Marco	2	5212-01BL
(B)	Estante superior	1	5212-02BL
(C)	Estante inferior	1	5212-03BL
(D)	Marco del cajón de archivos	2	5211-01BL
(E)	Panel inferior del cajón	2	5211-02BL

#### Paquete Material 5212-19BL

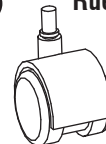
(H)



Tuerca ciega  
Cant.: 16  
5212-28BL

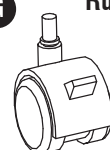
#### Paquete Material 5212-99BL

(F)

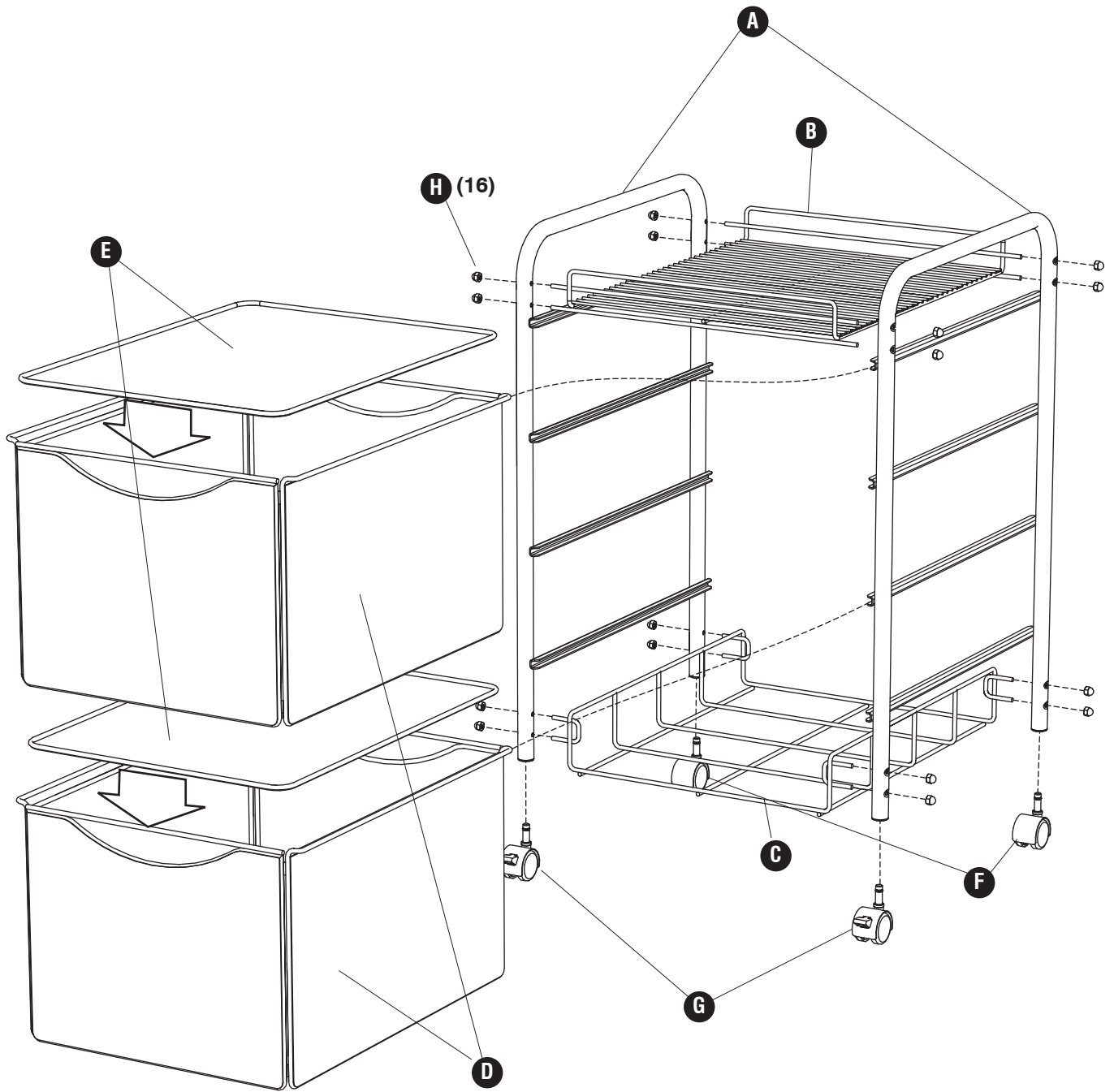


Rueda sin Freno  
Cant.: 2  
5212-25BL

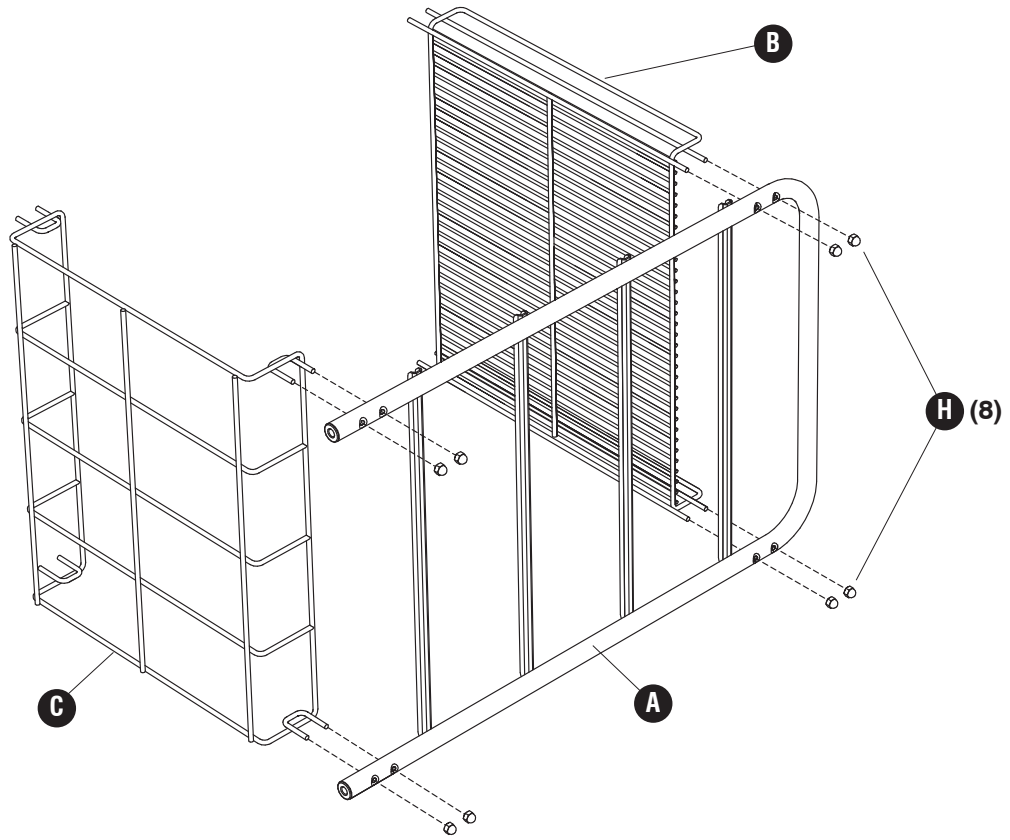
(G)



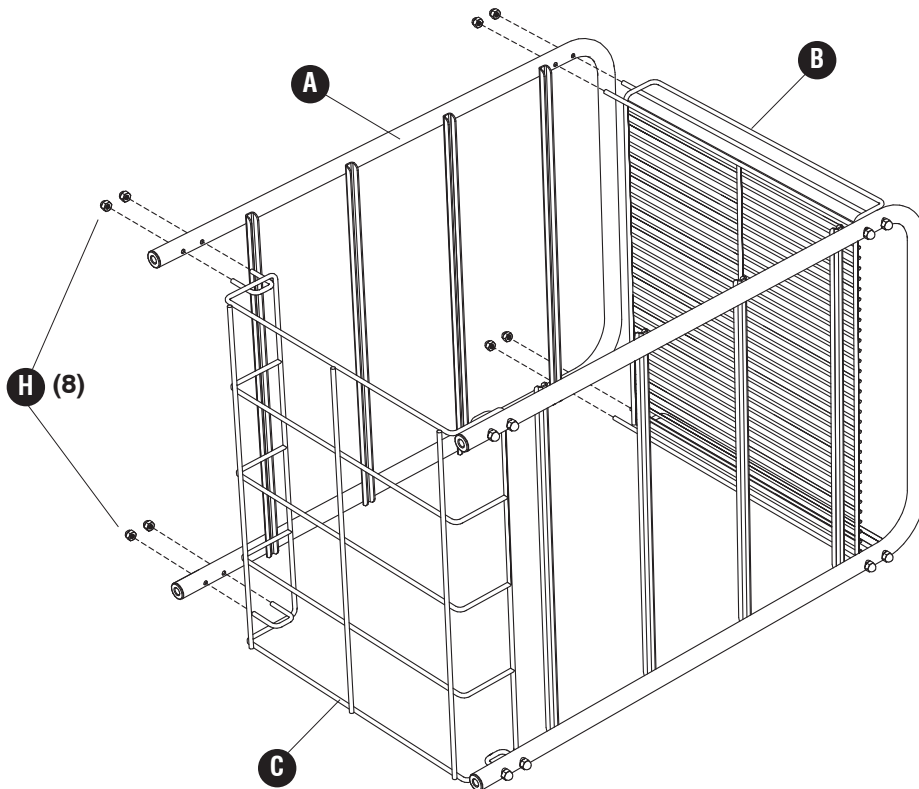
Rueda con Freno  
Cant.: 2  
5212-26BL



**1** **H** (8)

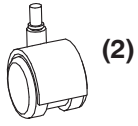


**2** **H** (8)



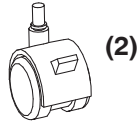
**3**

**F**

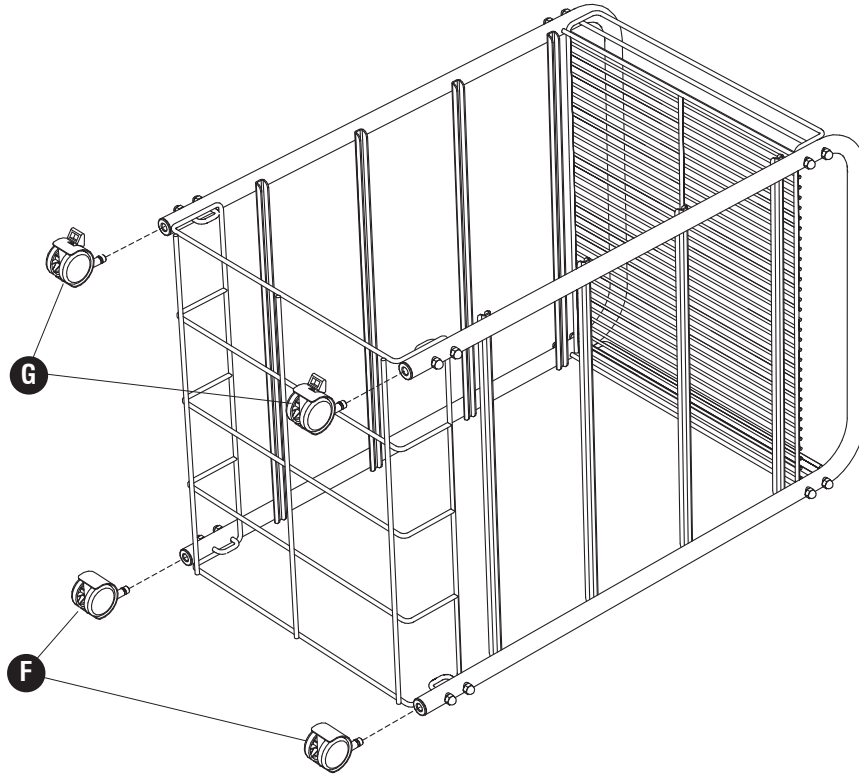


(2)

**G**



(2)



**4**

