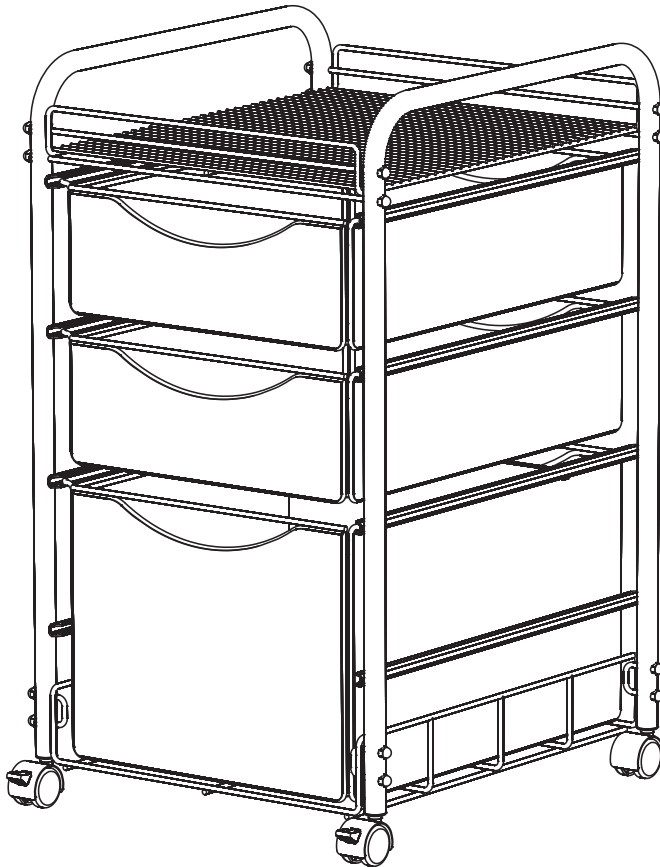


ASSEMBLY INSTRUCTIONS
INSTRUCTIONS DE MONTAGE
INSTRUCCIONES DE ENSAMBLAJE



5213
Onyx[™]
Mesh Cart
with 3 Drawers

*Charrette en mailles
avec 3 tiroirs
Carreta de malla
con 3 cajones*

PRODUCT WARRANTY REGISTRATION is available online at: www.safcoproducts.com

• LA GARANTIE DU PRODUIT est
disponible sur l'Internet : www.safcoproducts.com

• LA GARANTÍA DEL PRODUCTO está
disponible en la Internet: www.safcoproducts.com

For questions or concerns, please call **1-800-664-0042**
available Monday-Friday 7:30 AM to 5:00 PM (Central Time) (English-speaking operators)

Si vous avez des questions pour poser ou les préoccupations
pour exprimer, connecter **au 1-800-664-0042**
de 7H30 à 17H00 (Heure centrale) (Opérateurs de langue anglaise)

Si usted tiene preguntas o preocupaciones,
por favor llame **1-800-664-0042**
de 7:30 AM a 5:00 PM (Hora Central) (Operadores que hablan inglés)

TOOLS REQUIRED:

Open-end or Adjustable Wrench

PARTS LIST

CODE	DESCRIPTION	QTY	PART NO.
(A)	Frame	2	5212-01BL
(B)	Upper Shelf	1	5212-02BL
(C)	Lower Shelf	1	5212-03BL
(D)	File Drawer Shell	1	5211-01BL
(E)	Small Drawer Shell	2	5213-04BL
(F)	Drawer Bottom	3	5211-02BL

HARDWARE PACK 5212-19BL

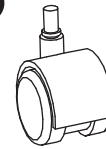
I



Acorn Nut
Qty.: 16
5212-28BL

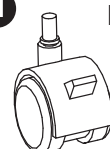
HARDWARE PACK 5212-99BL

G



Non-Locking
Caster
Qty.: 2
5212-25BL

H



Locking Caster
Qty.: 2
5212-26BL

OUTILS REQUIS :

Clef a molette ou clef plate

LISTE DES PIÈCES

CODE	DESCRIPTION	QUANTITÉ	N° DE PIECE
(A)	Châssis	2	5212-01BL
(B)	Haut plateau	1	5212-02BL
(C)	Bas-plateau	1	5212-03BL
(D)	Cadre du tiroir de dossiers	1	5211-01BL
(E)	Cadre du petit tiroir	2	5213-04BL
(F)	Panneau inférieur du tiroir	3	5211-02BL

Paquet Matériel 5212-19BL

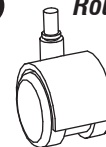
I



Écrou borgne
Qte.: 16
5212-28BL

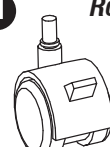
Paquet Matériel 5212-99BL

G



Roue sans Frein
Qte.: 2
5212-25BL

H



Roue avec Frein
Qte.: 2
5212-26BL

HERRAMIENTAS REQUERIDAS:

Llave de boca o llave inglesa

LISTA DE PIEZAS

CODIGO	DESCRIPCIÓN	CANTIDAD	NO. DE PIEZA
(A)	Marco	2	5212-01BL
(B)	Estante superior	1	5212-02BL
(C)	Estante inferior	1	5212-03BL
(D)	Marco del cajón de archivos	1	5211-01BL
(E)	Marco del cajón pequeño	2	5213-04BL
(F)	Panel inferior del cajón	3	5211-02BL

Paquete Material 5212-19BL

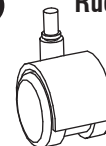
I



Tuerca ciega
Cant.: 16
5212-28BL

Paquete Material 5212-99BL

G

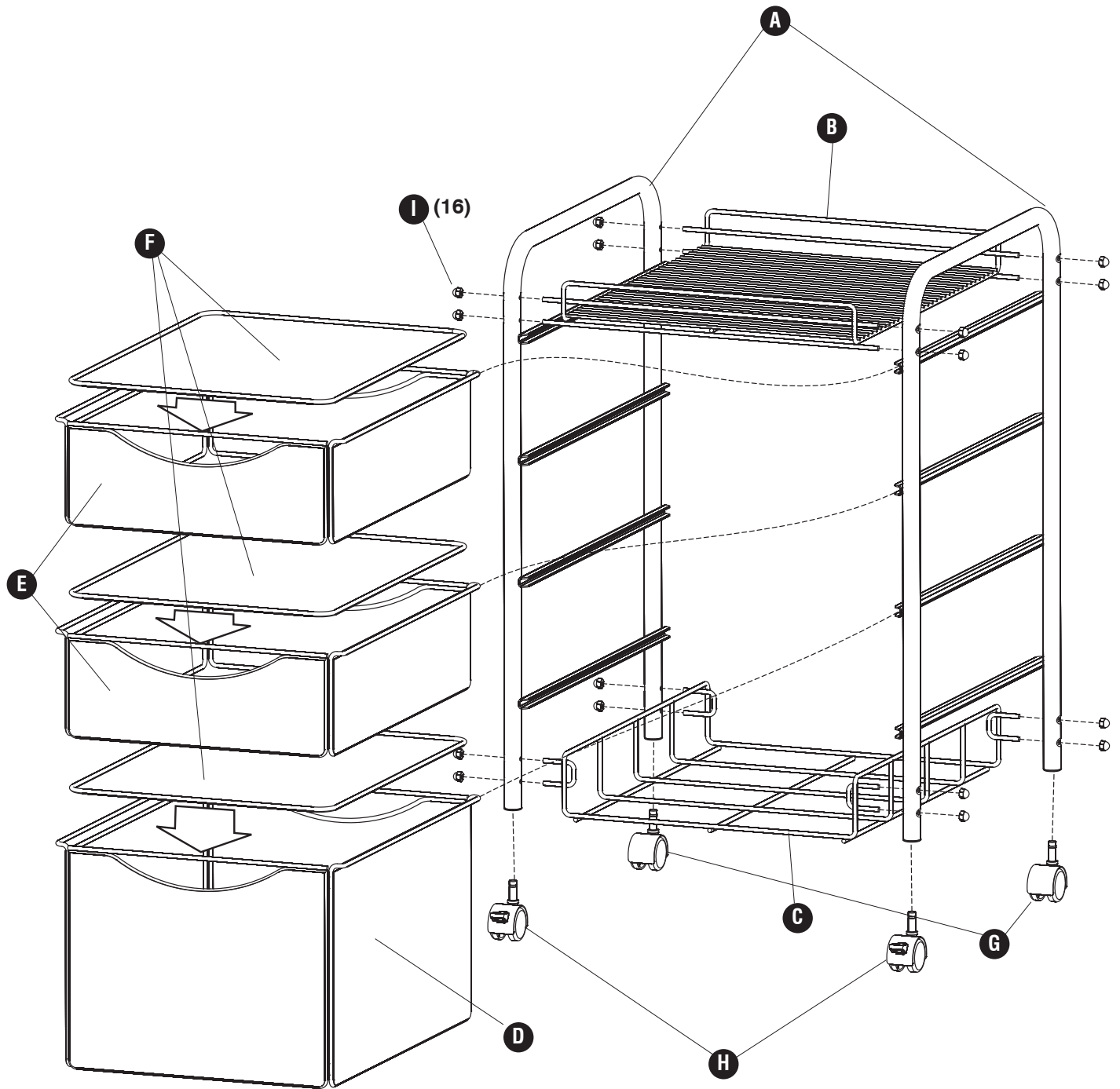


Rueda sin Freno
Cant.: 2
5212-25BL

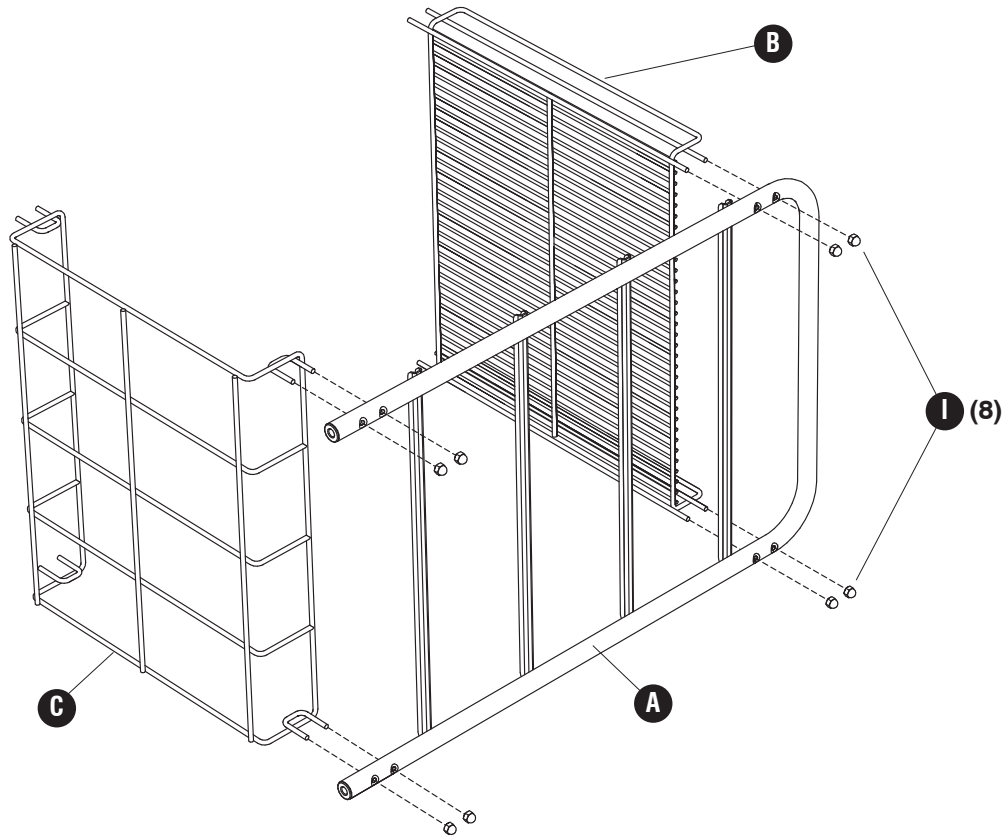
H



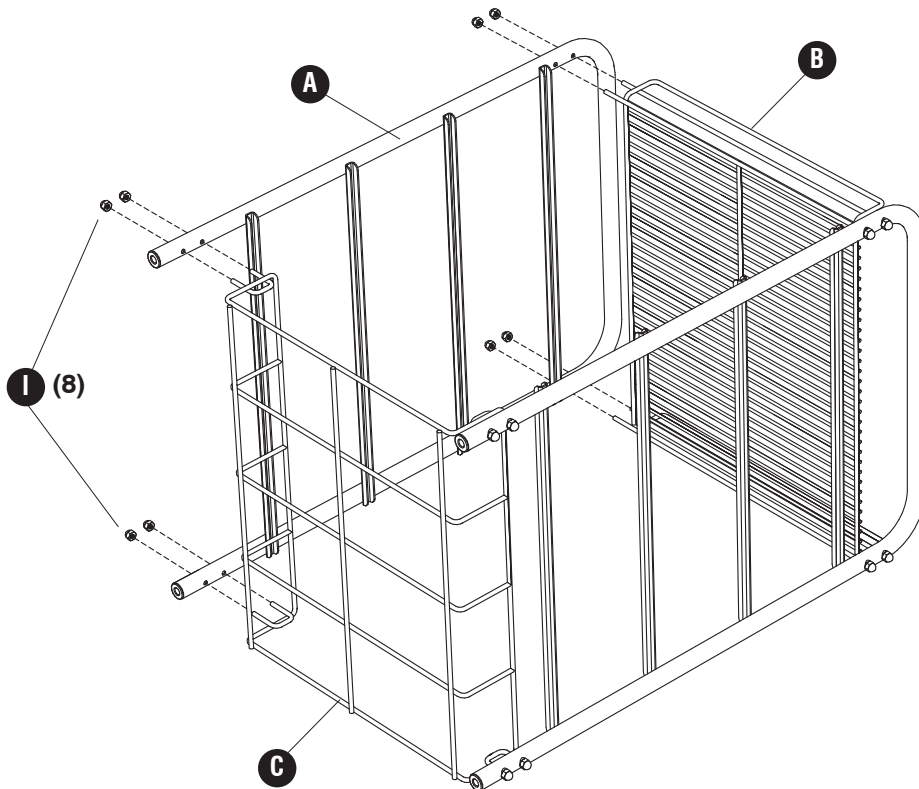
Rueda con Freno
Cant.: 2
5212-26BL



1 **I** (8)



2 **I** (8)



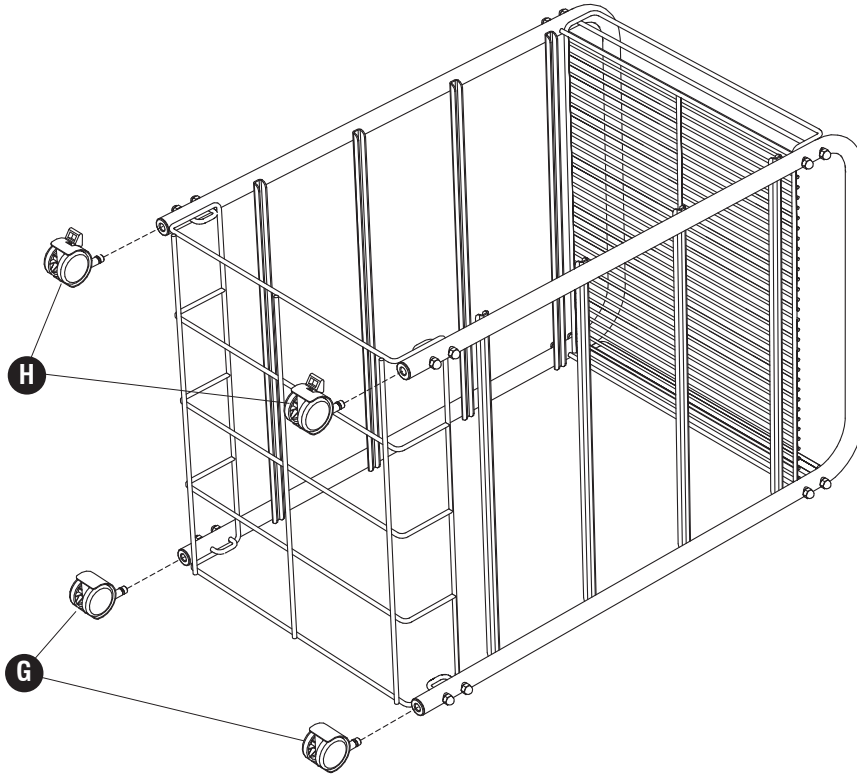
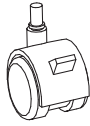
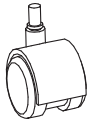
3

G

(2)

H

(2)



4

