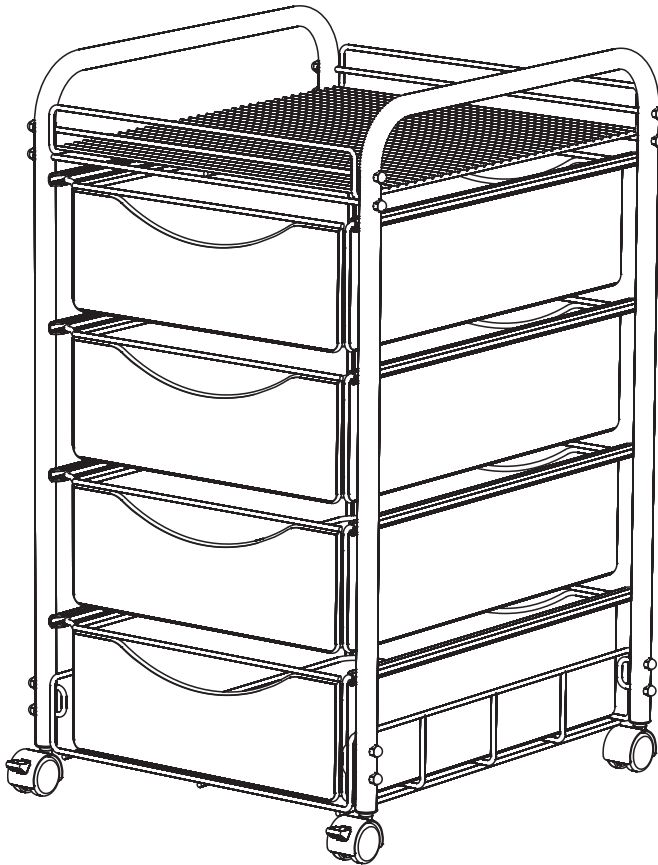


ASSEMBLY INSTRUCTIONS
INSTRUCTIONS DE MONTAGE
INSTRUCCIONES DE ENSAMBLAJE



5214
Onyx[™]
Mesh Cart
with 4 Drawers
Charrette en mailles
avec 4 tiroirs
Carreta de malla
con 4 cajones

PRODUCT WARRANTY REGISTRATION is available online at: www.safcoproducts.com

• LA GARANTIE DU PRODUIT est
disponible sur l'Internet : www.safcoproducts.com

• LA GARANTÍA DEL PRODUCTO está
disponible en la Internet: www.safcoproducts.com

For questions or concerns, please call **1-800-664-0042**
available Monday-Friday 7:30 AM to 5:00 PM (Central Time) (English-speaking operators)

Si vous avez des questions pour poser ou les préoccupations
pour exprimer, connecter **au 1-800-664-0042**
de 7H30 à 17H00 (Heure centrale) (Opérateurs de langue anglaise)

Si usted tiene preguntas o preocupaciones,
por favor llame **1-800-664-0042**
de 7:30 AM a 5:00 PM (Hora Central) (Operadores que hablan inglés)

TOOLS REQUIRED:

Open-end or Adjustable Wrench

PARTS LIST

CODE	DESCRIPTION	QTY	PART NO.
(A)	Frame	2	5212-01BL
(B)	Upper Shelf	1	5212-02BL
(C)	Lower Shelf	1	5212-03BL
(D)	Small Drawer Shell	4	5213-04BL
(E)	Drawer Bottom	4	5211-02BL

HARDWARE PACK 5212-19BL

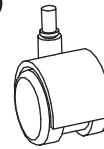
(H)



Acorn Nut
Qty.: 16
5212-28BL

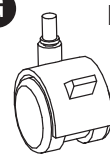
HARDWARE PACK 5212-99BL

(F)



Non-Locking
Caster
Qty.: 2
5212-25BL

(G)



Locking Caster
Qty.: 2
5212-26BL

OUTILS REQUIS :

Clef a molette ou clef plate

LISTE DES PIÈCES

CODE	DESCRIPTION	QUANTITÉ	N° DE PIECE
(A)	Châssis	2	5212-01BL
(B)	Haut plateau	1	5212-02BL
(C)	Bas-plateau	1	5212-03BL
(D)	Cadre du petit tiroir	4	5213-04BL
(E)	Panneau inférieur du tiroir	4	5211-02BL

Paquet Matériel 5212-19BL

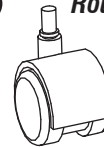
(H)



Écrou borgne
Qte.: 16
5212-28BL

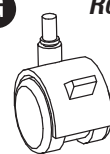
Paquet Matériel 5212-99BL

(F)



Roue sans Frein
Qte.: 2
5212-25BL

(G)



Roue avec Frein
Qte.: 2
5212-26BL

HERRAMIENTAS REQUERIDAS:

Llave de boca o llave inglesa

LISTA DE PIEZAS

CODIGO	DESCRIPCIÓN	CANTIDAD	NO. DE PIEZA
(A)	Marco	2	5212-01BL
(B)	Estante superior	1	5212-02BL
(C)	Estante inferior	1	5212-03BL
(D)	Marco del cajón pequeño	4	5213-04BL
(E)	Panel inferior del cajón	4	5211-02BL

Paquete Material 5212-19BL

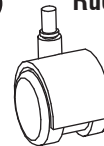
(H)



Tuerca ciega
Cant.: 16
5212-28BL

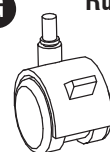
Paquete Material 5212-99BL

(F)

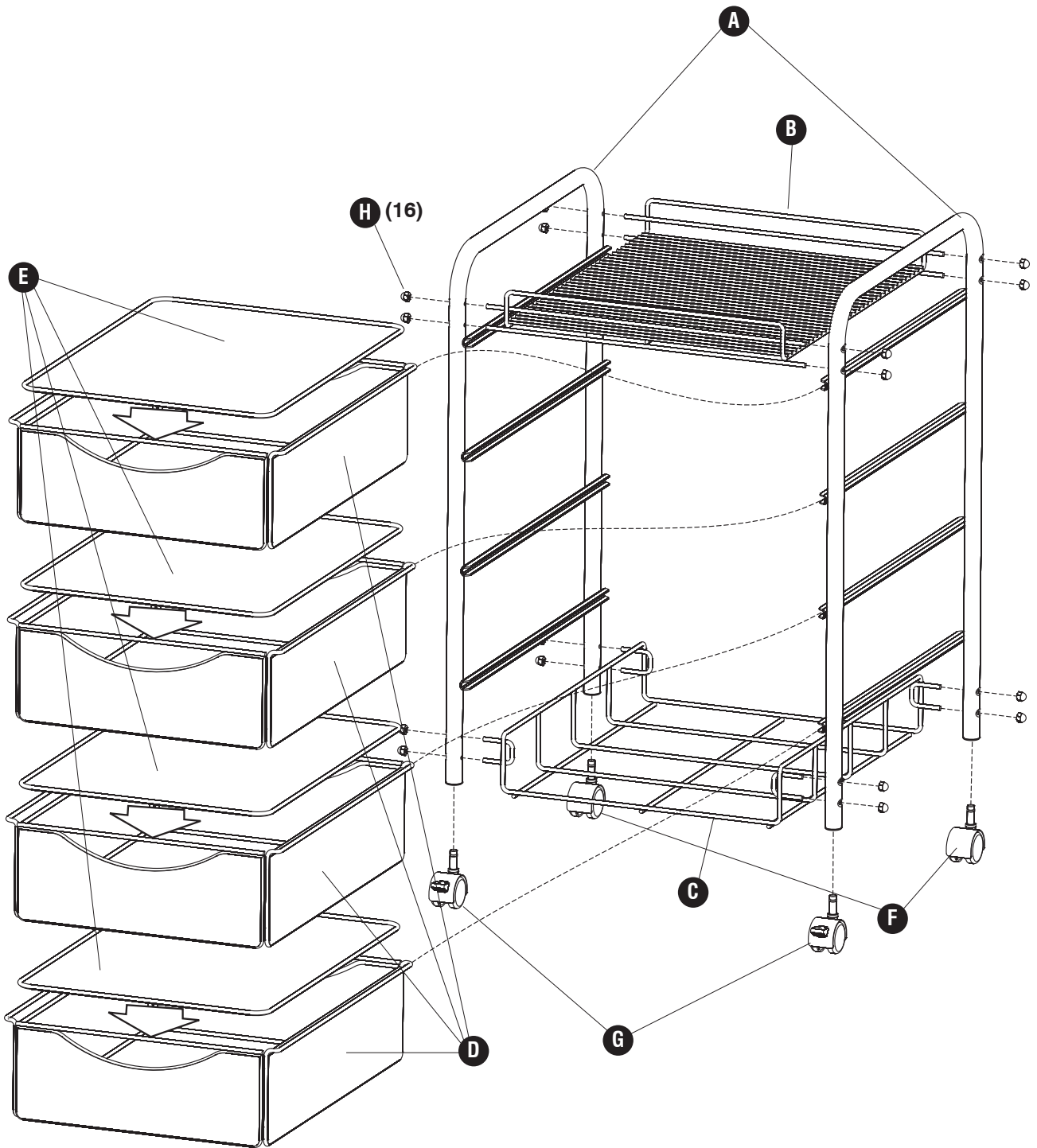


Rueda sin Freno
Cant.: 2
5212-25BL

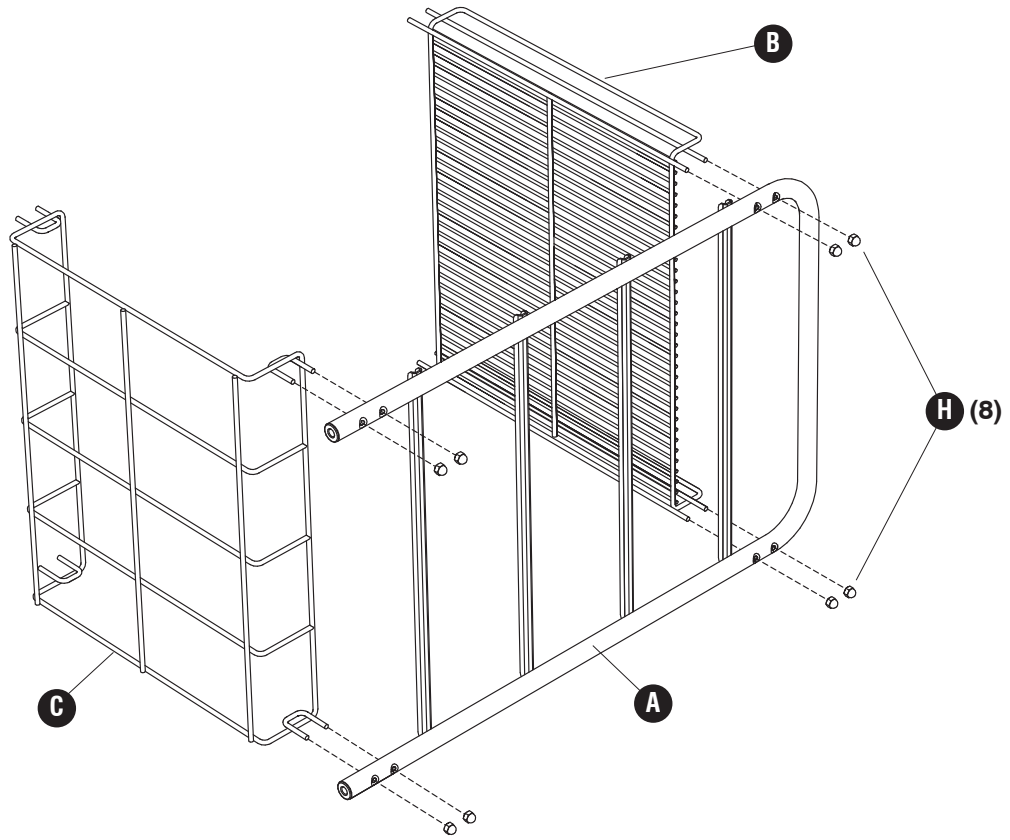
(G)



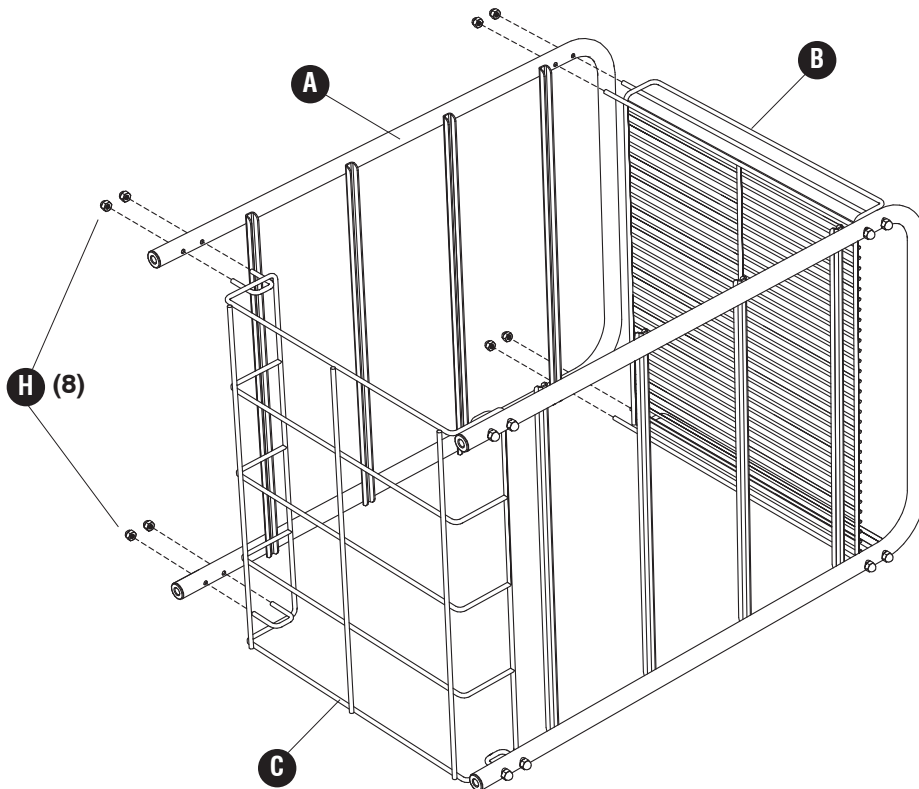
Rueda con Freno
Cant.: 2
5212-26BL



1 **H** (8)

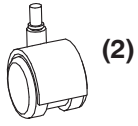


2 **H** (8)



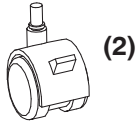
3

F

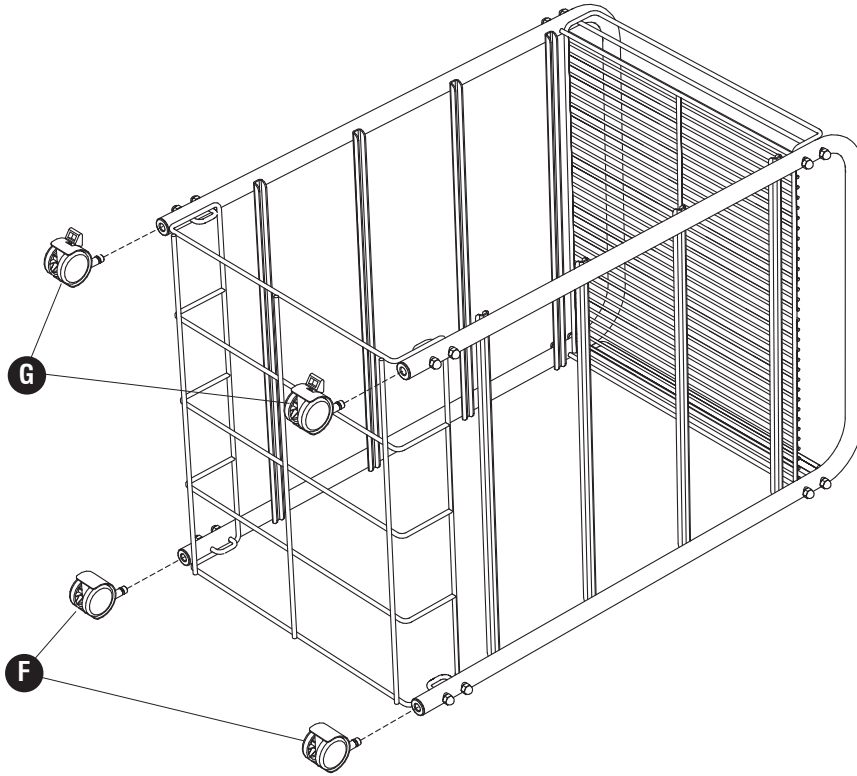


(2)

G



(2)



4

