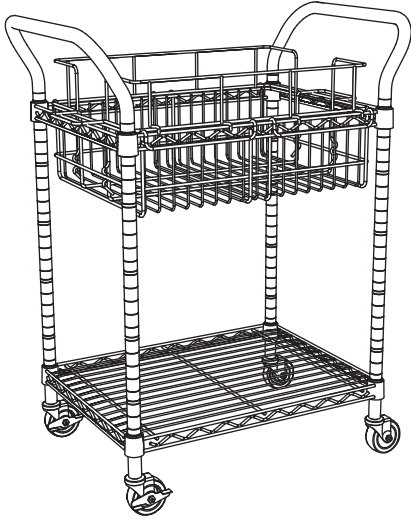


# ASSEMBLY INSTRUCTIONS

## INSTRUCTIONS DE MONTAGE

## INSTRUCCIONES DE ENSAMBLAJE



### 5235

#### 24" Mail Cart

*Charrette pour courrier, 61 cm*

*Carreta para correo, 61 cm*

### 5236

#### 36" Mail Cart

*Charrette pour courrier, 91 cm*

*Carreta para correo, 91 cm*



**PRODUCT WARRANTY REGISTRATION** is available online at: [www.safcoproducts.com](http://www.safcoproducts.com)

• LA GARANTIE DU PRODUIT est  
disponible sur l'Internet : [www.safcoproducts.com](http://www.safcoproducts.com)

• LA GARANTÍA DEL PRODUCTO está  
disponible en la Internet: [www.safcoproducts.com](http://www.safcoproducts.com)

For questions or concerns, please call **1-800-664-0042**  
available Monday-Friday 7:30 AM to 5:00 PM (Central Time) (English-speaking operators)

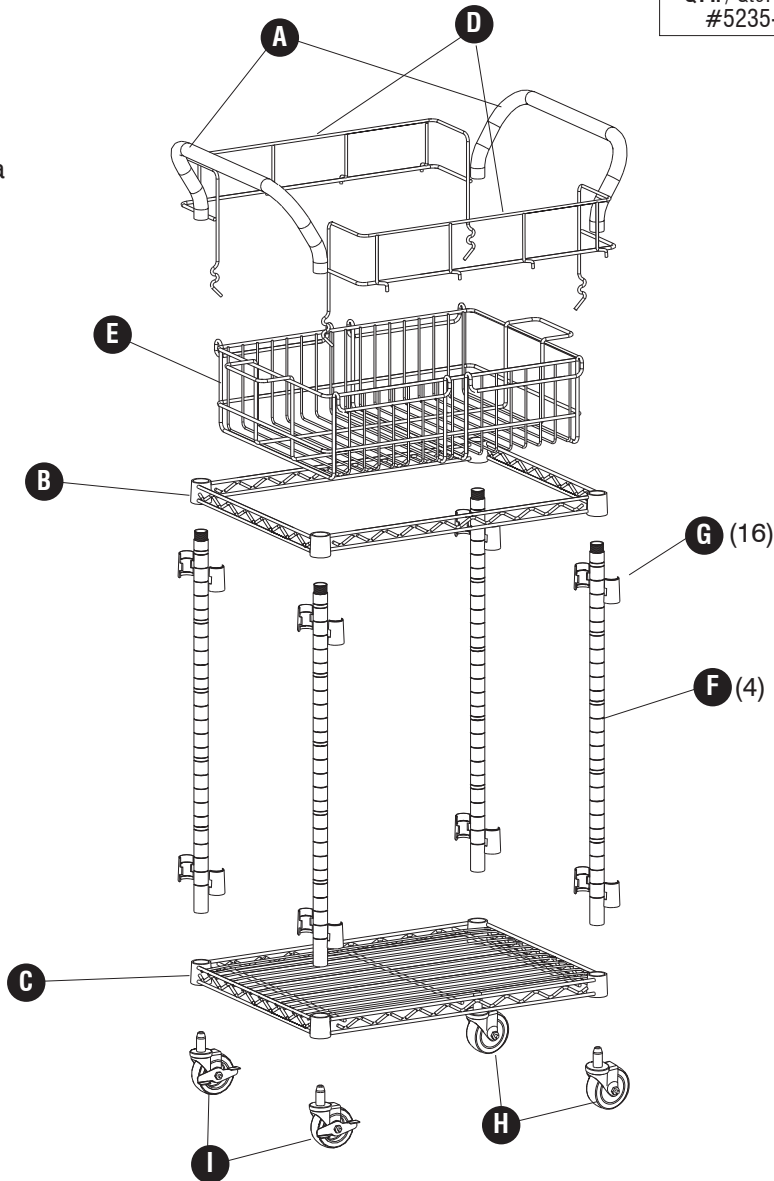
Si vous avez des questions pour poser ou les préoccupations  
pour exprimer, connecter **au 1-800-664-0042**  
de 7H30 à 17H00 (Heure centrale) (Opérateurs de langue anglaise)

Si usted tiene preguntas o preocupaciones,  
por favor llame **1-800-664-0042**  
de 7:30 AM a 5:00 PM (Hora Central) (Operadores que hablan inglés)

**PARTS LIST / LISTE DES PIÈCES / LISTA DE PIEZAS**

CODE / CODIGO	DESCRIPTION / DESCRIPTION / DESCRIPCIÓN	QTY. / QUANTITÉ / CANTIDAD	PART NO. / N° DE PIECE / NO. DE PIEZA
(A)	<b>Cart Handle / Poignée d'assistance / Asa de la carreta</b>	2	5235-55GR
(B)	<b>Basket Frame / Châssis du panier / Marco de la cesta</b>	1	5235-52GR
	<b>for / pour / para 5235</b> <b>for / pour / para 5236</b>		5236-52GR
(C)	<b>Lower Shelf / Étagère inférieure / Estante inferior</b>	1	5235-53GR
	<b>for / pour / para 5235</b> <b>for / pour / para 5236</b>		5236-53GR
(D)	<b>Rail / Rambarde / Barandilla</b>	2	5235-56GR
	<b>for / pour / para 5235</b> <b>for / pour / para 5236</b>		5236-56GR
(E)	<b>Basket / Panier / Cesta</b>	1	5235-51GR
	<b>for / pour / para 5235</b> <b>for / pour / para 5236</b>		5236-51GR
(F)	<b>Post / Poteaux / Poste</b>	4	5235-54GR

**Only 5235 is shown in the following illustrations**  
*Seulement 5235 est indiqué dans les illustrations suivantes*  
 Sólo 5235 se muestra en las siguientes ilustraciones



**Hardware Pack / Paquet Matériel / Paquete Material: 5278-98GR**

**G**



**Half-Sleeve**  
*Demi-manchon*  
 Media mancha  
**QTY. / Qte. / Cant.: 16**  
 #5278-55GR

**Hardware Pack / Paquet Matériel / Paquete Material: 5235-69NC**

**H**



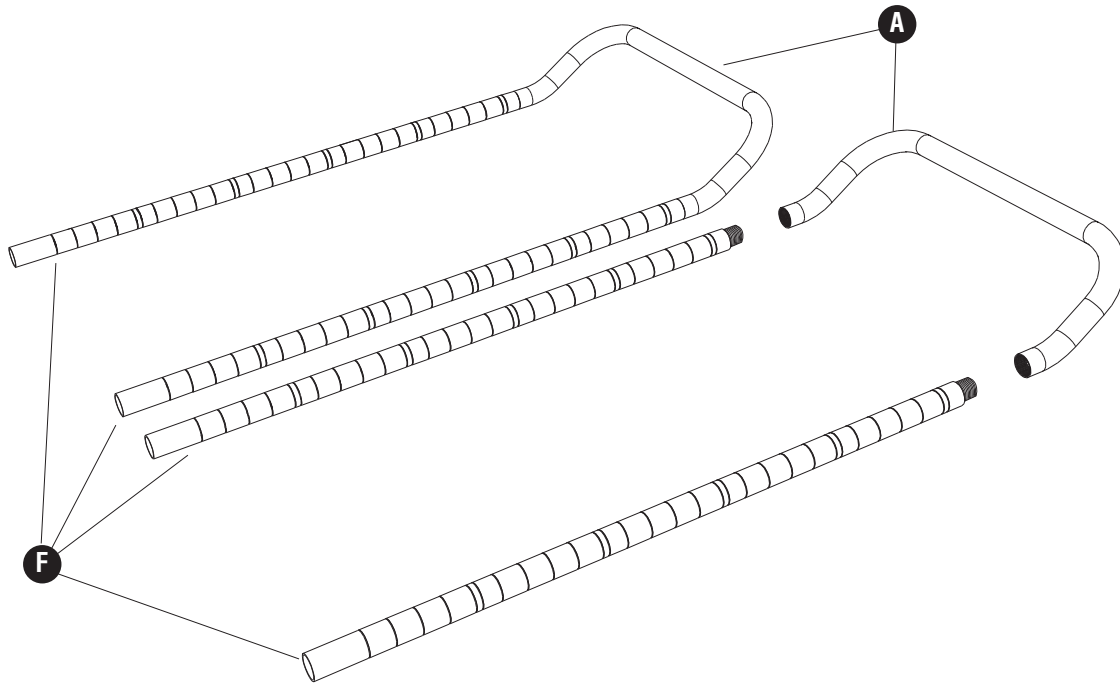
**Non-Locking Caster**  
*Roulette avec frein*  
 Rueda con freno  
**QTY. / Qte. / Cant.: 2**  
 #5235-75NC

**I**



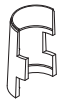
**Locking Caster**  
*Roulette sans frein*  
 Rueda sin freno  
**QTY. / Qte. / Cant.: 2**  
 #5235-76NC

1

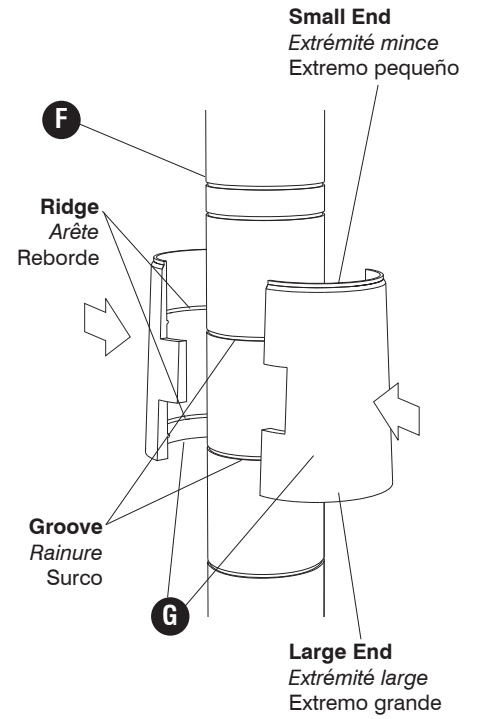
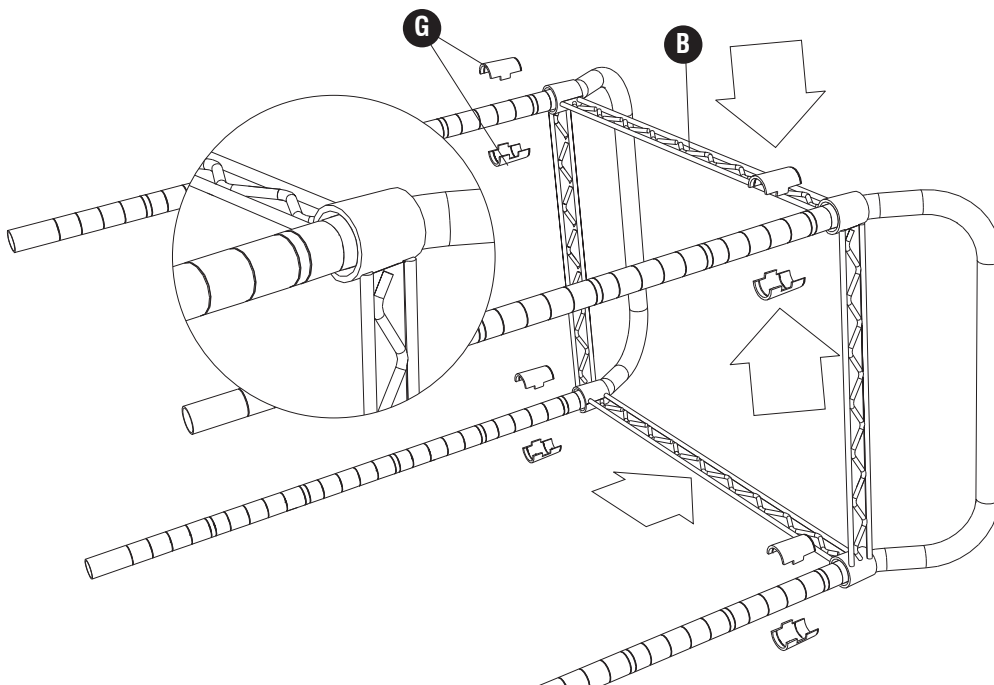


2

G

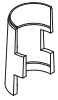


(2 per post)  
(2 par poteau)  
(2 por poste)

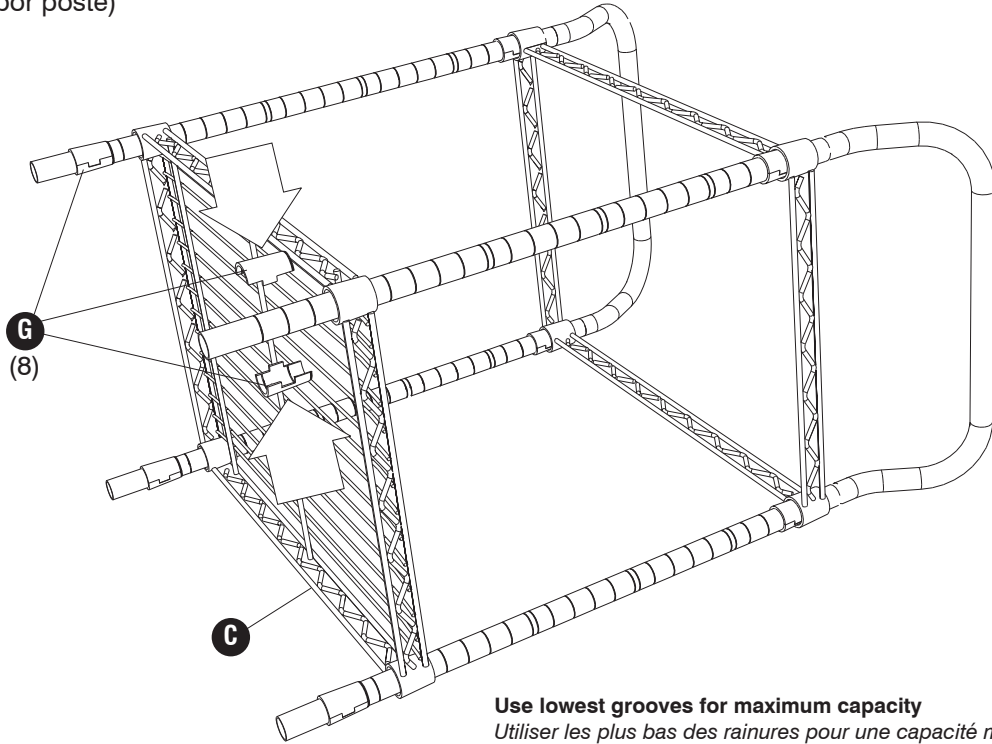


3

G



(2 per post)  
(2 par poteau)  
(2 por poste)

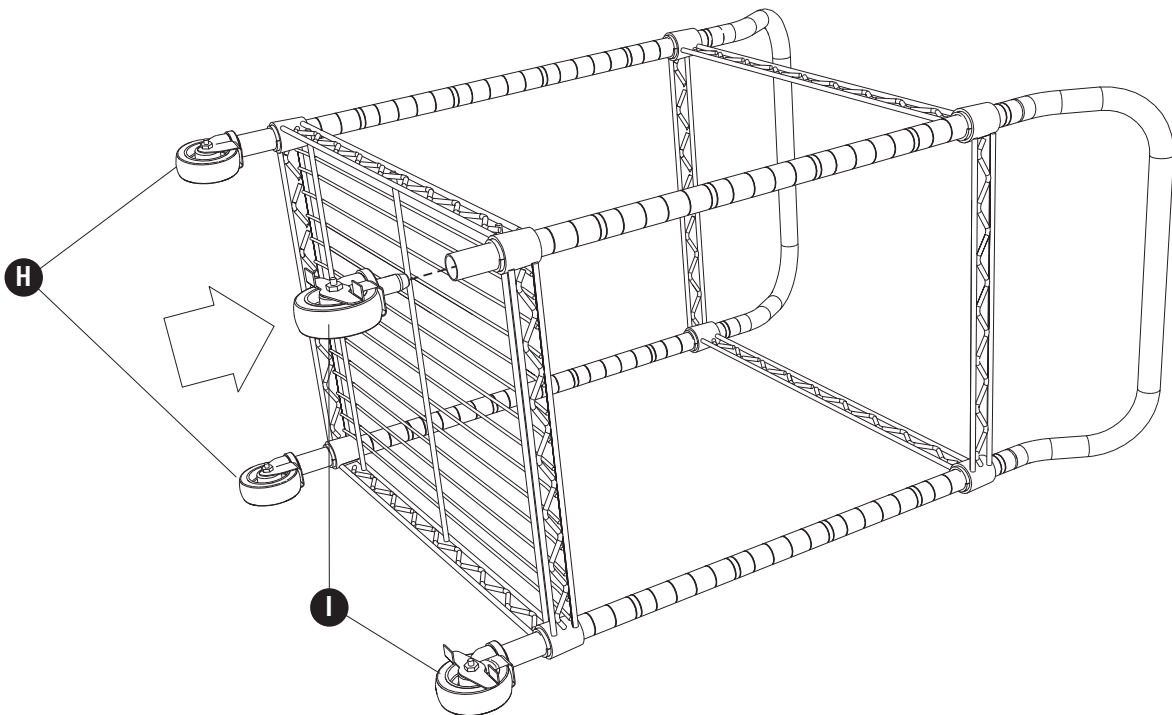


**Use lowest grooves for maximum capacity**

*Utiliser les plus bas des rainures pour une capacité maximale*

Use los surcos inferiores para la capacidad máxima

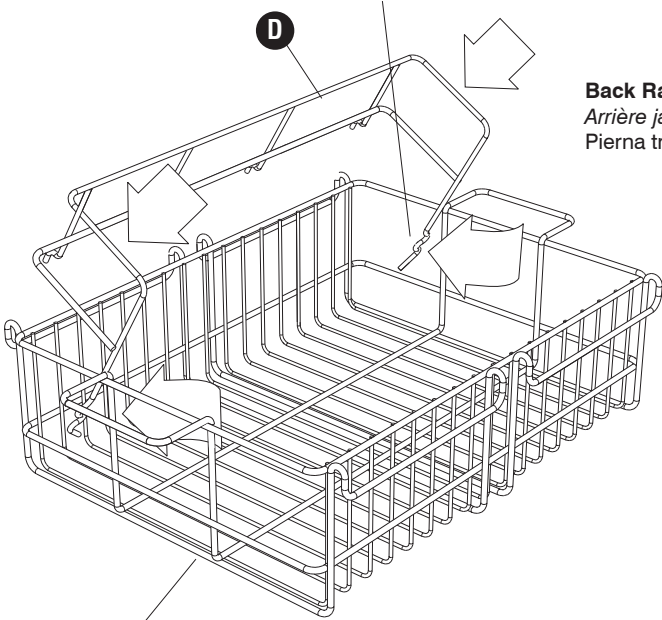
4



5

**S-Curve Rail Leg**  
*Jambe du rambarde, S - Courbée*  
Pierna S-encorvada de la Barandilla

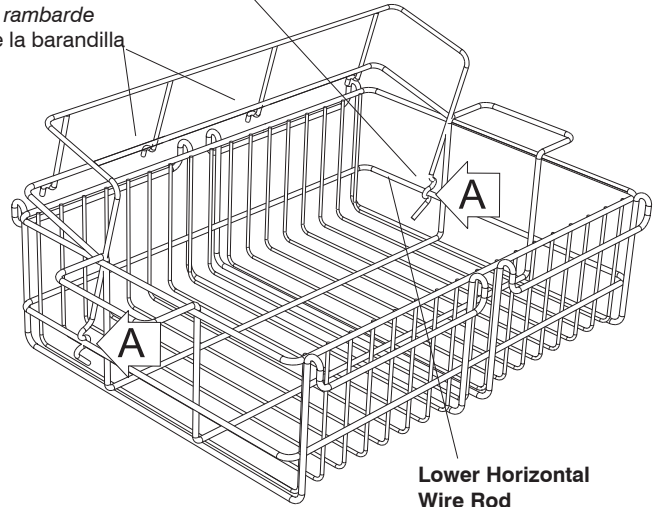
D



**Back Rail Leg**  
*Arrière jambe du rambarde*  
Pierna trasera de la barandilla

**S-Curve Rail Leg**  
*Jambe du rambarde, S - Courbée*  
Pierna S-encorvada de la Barandilla

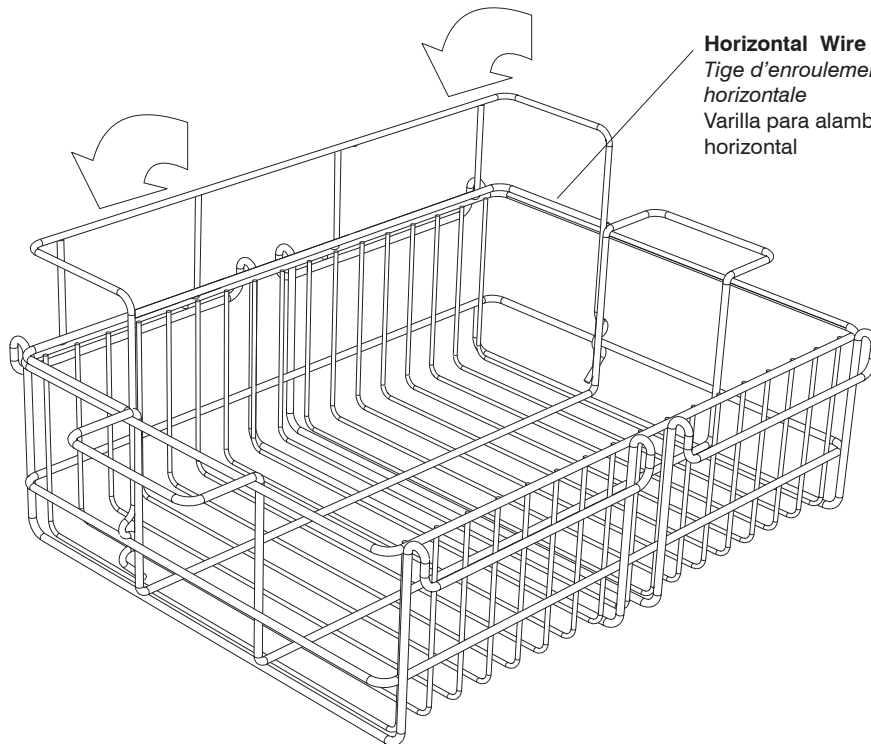
A



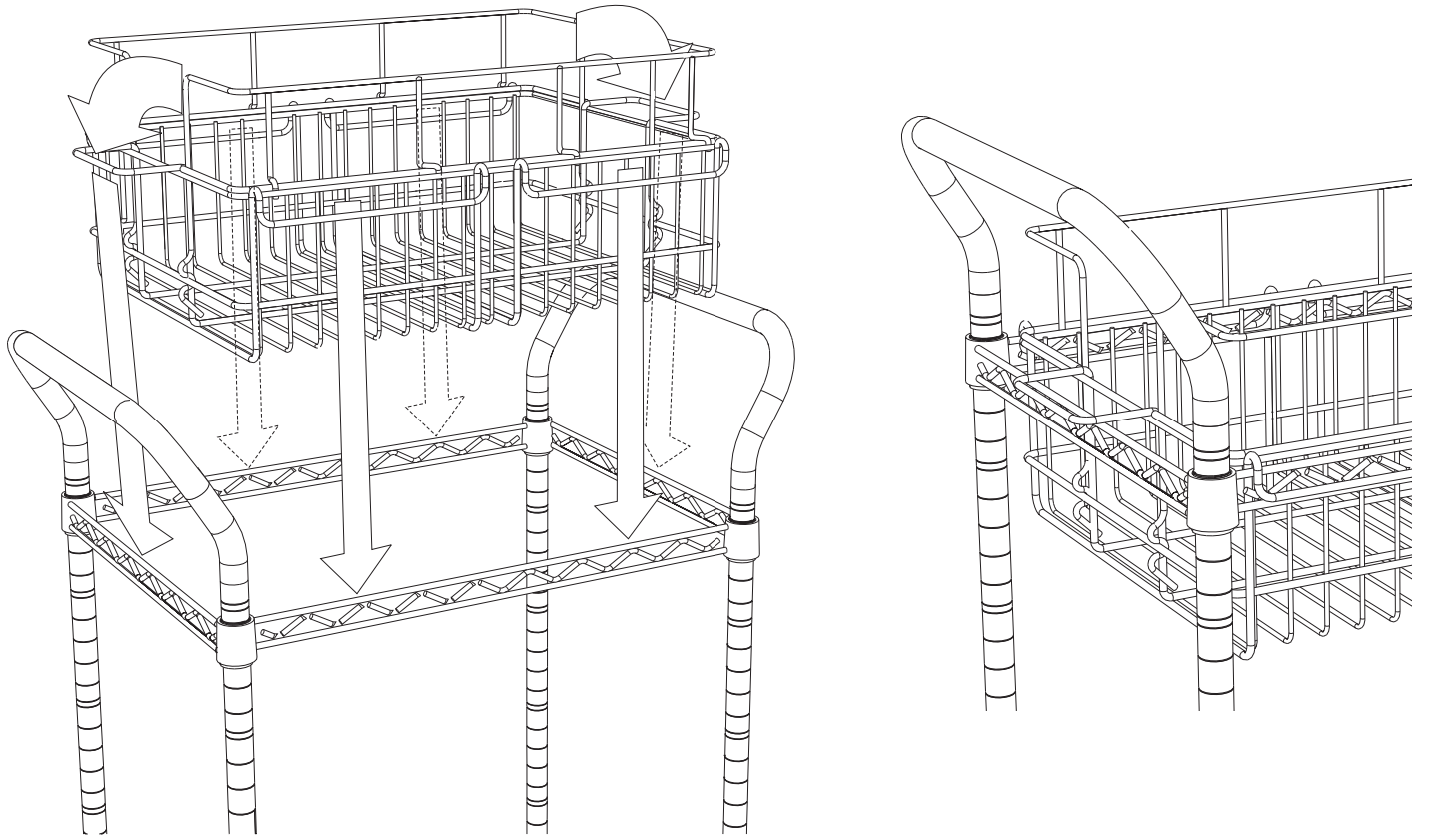
**Lower Horizontal Wire Rod**  
*Tige d'enroulement horizontale inférieure*  
Varilla para alambre horizontal inferior

6

**Horizontal Wire Rod**  
*Tige d'enroulement horizontale*  
Varilla para alambre horizontal



7



8

