

# ASSEMBLY INSTRUCTIONS

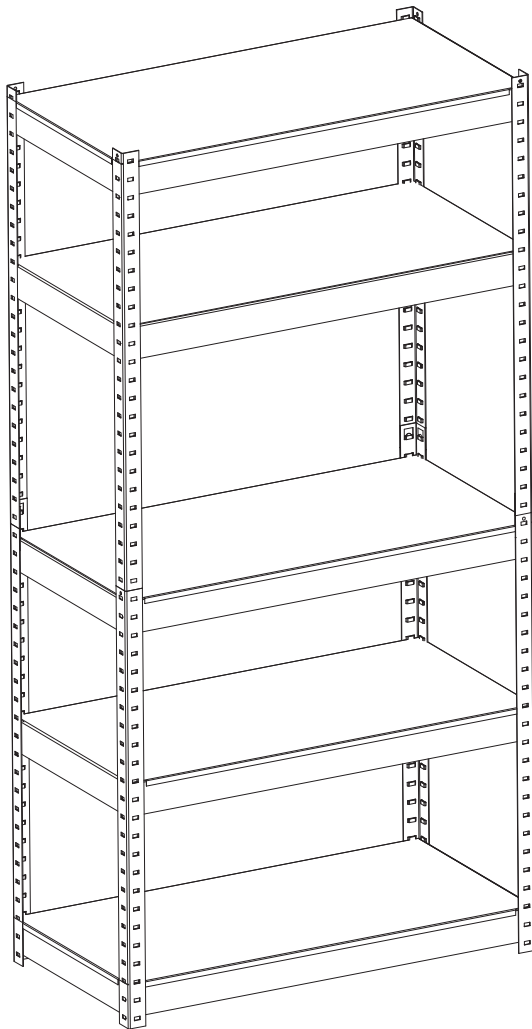
## INSTRUCTIONS DE MONTAGE

## INSTRUCCIONES DE ENSAMBLAJE

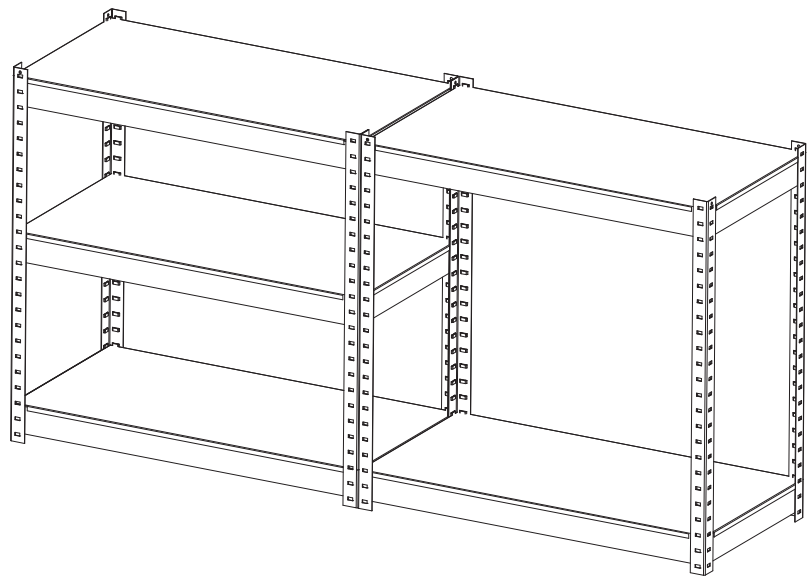
# 5244, 5245, 5246, 5247

## Boltless Steel Shelving

*Étagères de l'acier sans boulons*  
Los Estantes de acero sin los Pernos



**Optional workbench style**  
*Facultatif banc de travail*  
Banco de trabajo opcional



**PRODUCT WARRANTY REGISTRATION** is available online at: [www.safcoproducts.com](http://www.safcoproducts.com)

• L'INSCRIPTION POUR LA GARANTIE DU PRODUIT est disponible sur l'Internet : [www.safcoproducts.com](http://www.safcoproducts.com)

• EI REGISTRO PARA LA GARANTÍA DEL PRODUCTO está disponible en la Internet: [www.safcoproducts.com](http://www.safcoproducts.com)

For questions or concerns, please call **1-800-664-0042**  
available Monday-Friday 7:00 AM to 6:00 PM (Central Time) (English-speaking operators)

Si vous avez des questions pour poser ou les préoccupations pour exprimer, connecter **au 1-800-664-0042** de 7H00 à 18H00 (Heure centrale) (Opérateurs de langue anglaise)

Si usted tiene preguntas o preocupaciones, por favor llame **1-800-664-0042** de 7:00 AM a 6:00 PM (Hora Central) (Operadores que hablan inglés)

**TOOLS REQUIRED: Rubber Mallet or Hammer, Block of wood**

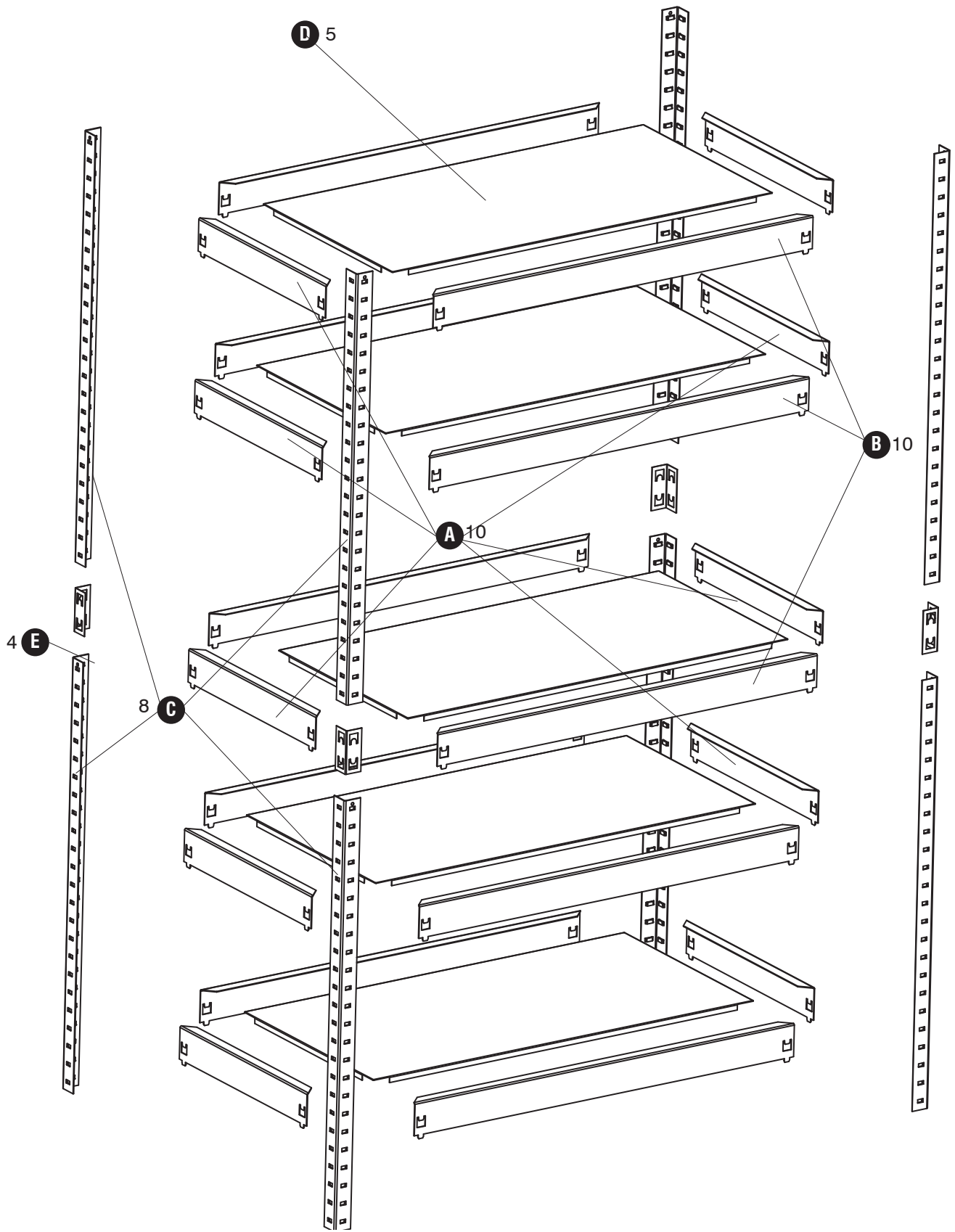
<b>PARTS LIST</b>			
CODE	DESCRIPTION	QTY	PART NO.
Ⓐ	Short Beam (18"- model 5245, 5246)	10	5245-51BL
	Short Beam (24"- model 5244, 5247)	10	5244-01BL
Ⓑ	Long Beam (36"- model 5245, 5247)	10	5245-52BL
	Long Beam (48"- model 5246, 5244)	10	5246-52BL
Ⓒ	Post	8	5245-53BL
Ⓓ	Shelf (36" x 18" - model 5245)	5	5245-54BL
	Shelf (48" x 18" - model 5246)	5	5246-54BL
	Shelf (48" x 24" - model 5244)	5	5244-02BL
	Shelf (36" x 24" - model 5247)	5	5247-02BL
Ⓔ	Post Coupler	4	5245-55BL

**OUTILS REQUIS : Maillet du caoutchouc ou marteau et bloc de bois**

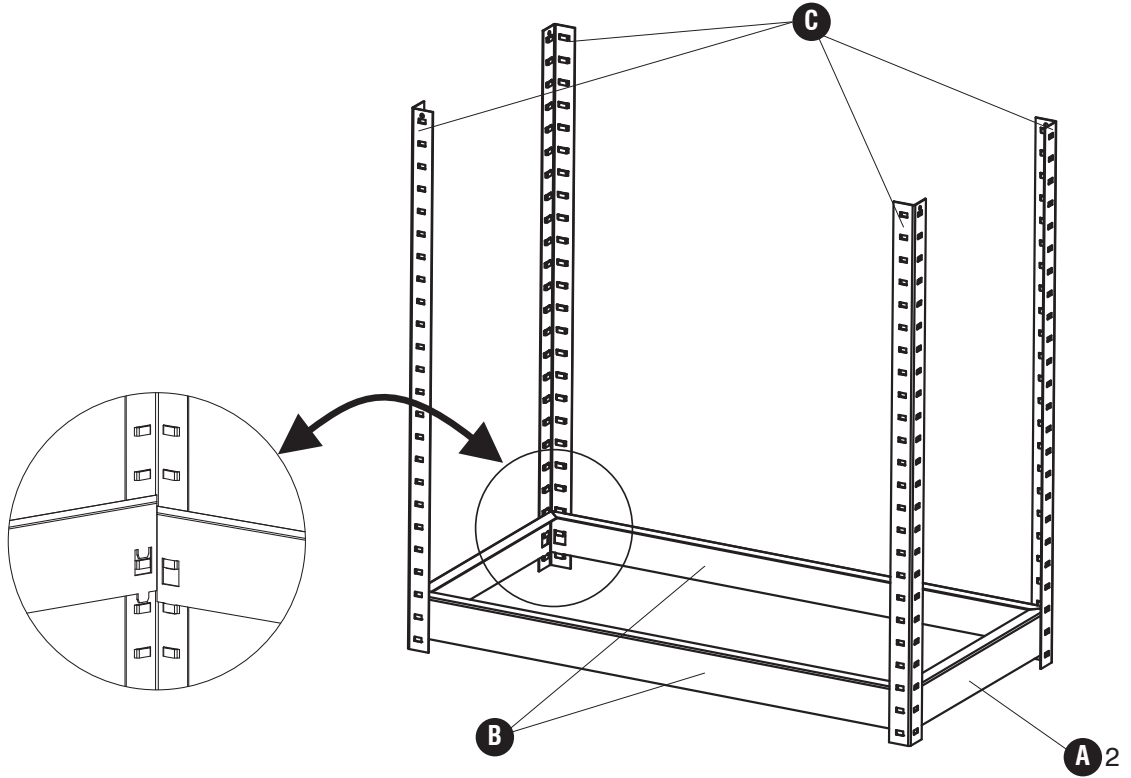
<b>LISTE DES PIÈCES</b>			
CODE	DESCRIPTION	QUANTITÉ	N° DE PIECE.
Ⓐ	La courte longrine(18"- model 5245, 5246)	10	5245-51BL
	La courte longrine (24"- model 5244, 5247)	10	5244-01BL
Ⓑ	La longue longrine(36"- model 5245, 5247)	10	5245-52BL
	La longue longrine (48"- model 5246, 5244)	10	5246-52BL
Ⓒ	La poteau	8	5245-53BL
Ⓓ	L'étagère(36" x 18" - model 5245)	5	5245-54BL
	L'étagère(48" x 18" - model 5246)	5	5246-54BL
	L'étagère (48" x 24" - model 5244)	5	5244-02BL
	L'étagère (36" x 24" - model 5247)	5	5247-02BL
Ⓔ	Le Coupleur de poteau	4	5245-55BL

**HERRAMIENTAS REQUERIDAS: Mazo de caucho o martillo y bloque de madera**

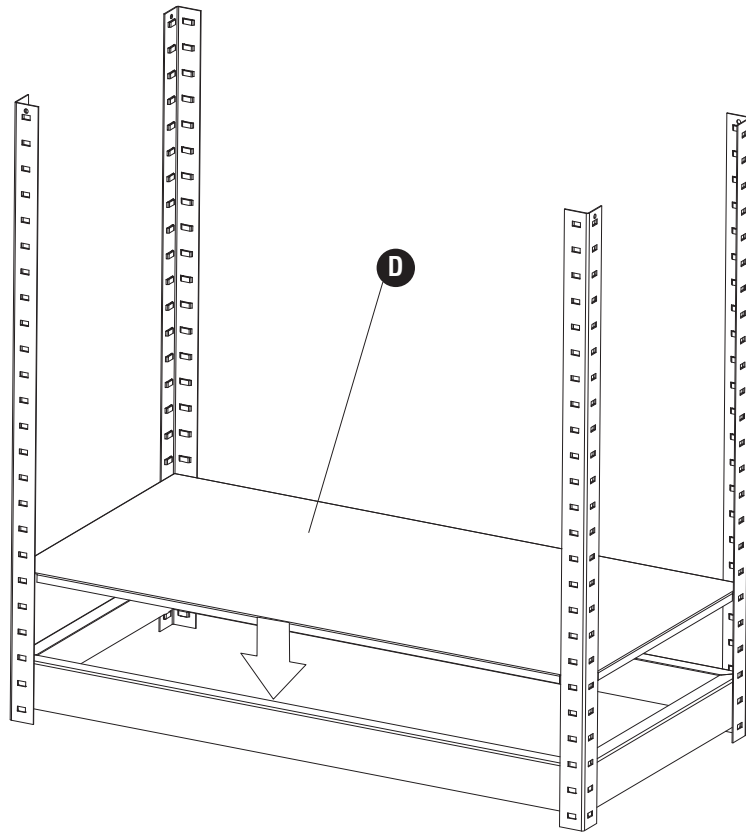
<b>LISTA DE PIEZAS</b>			
CODIGO	DESCRIPCIÓN	QTY	NO. DE PIEZA
Ⓐ	La Viga corta (18"- model 5245, 5246)	10	5245-51BL
	La Viga corta (24"- model 5244, 5247)	10	5244-01BL
Ⓑ	La Viga larga (36"- model 5245, 5247)	10	5245-52BL
	La Viga larga (48"- model 5246, 5244)	10	5246-52BL
Ⓒ	El poste	8	5245-53BL
Ⓓ	El estante (36" x 18" - model 5245)	5	5245-54BL
	El estante (48" x 18" - model 5246)	5	5246-54BL
	El estante(48" x 24" - model 5244)	5	5244-02BL
	El estante (36" x 24" - model 5247)	5	5247-02BL
Ⓔ	El Acoplador del poste	4	5245-55BL



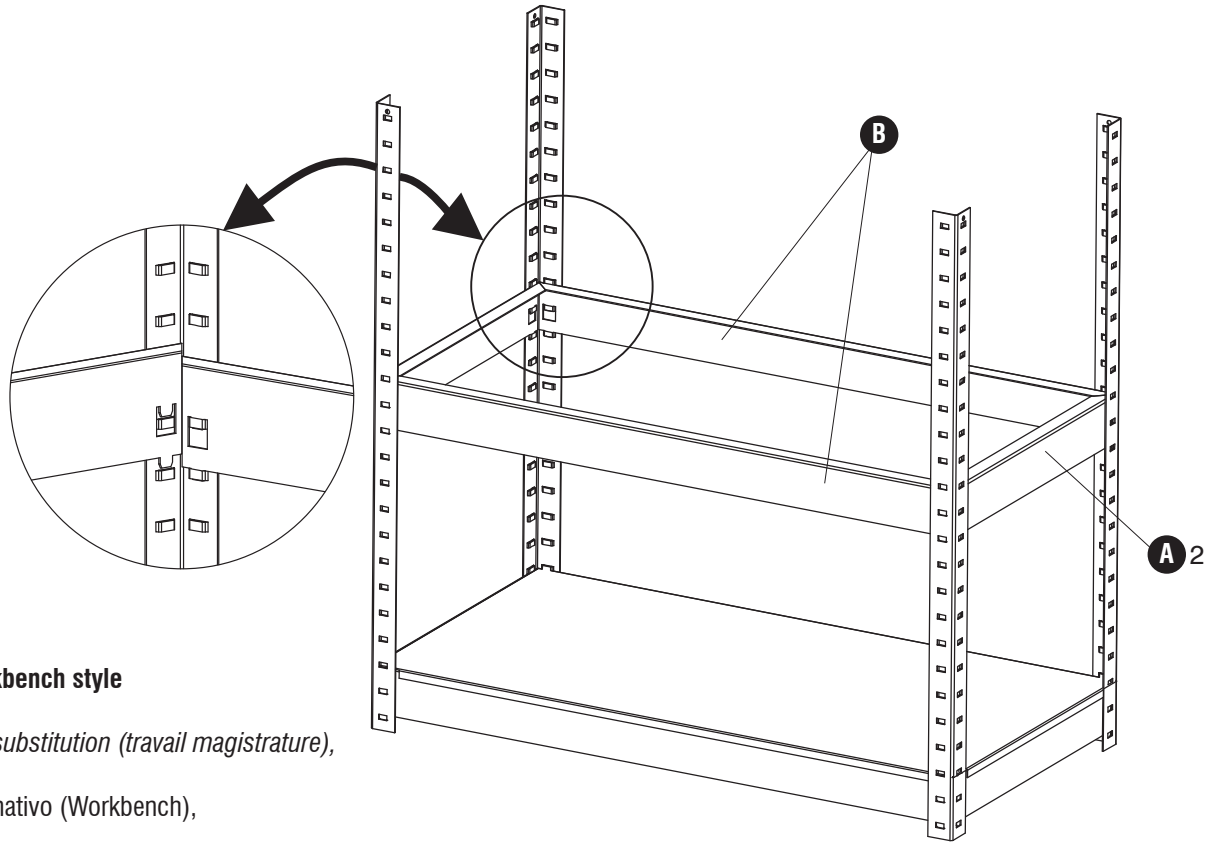
1



2



3

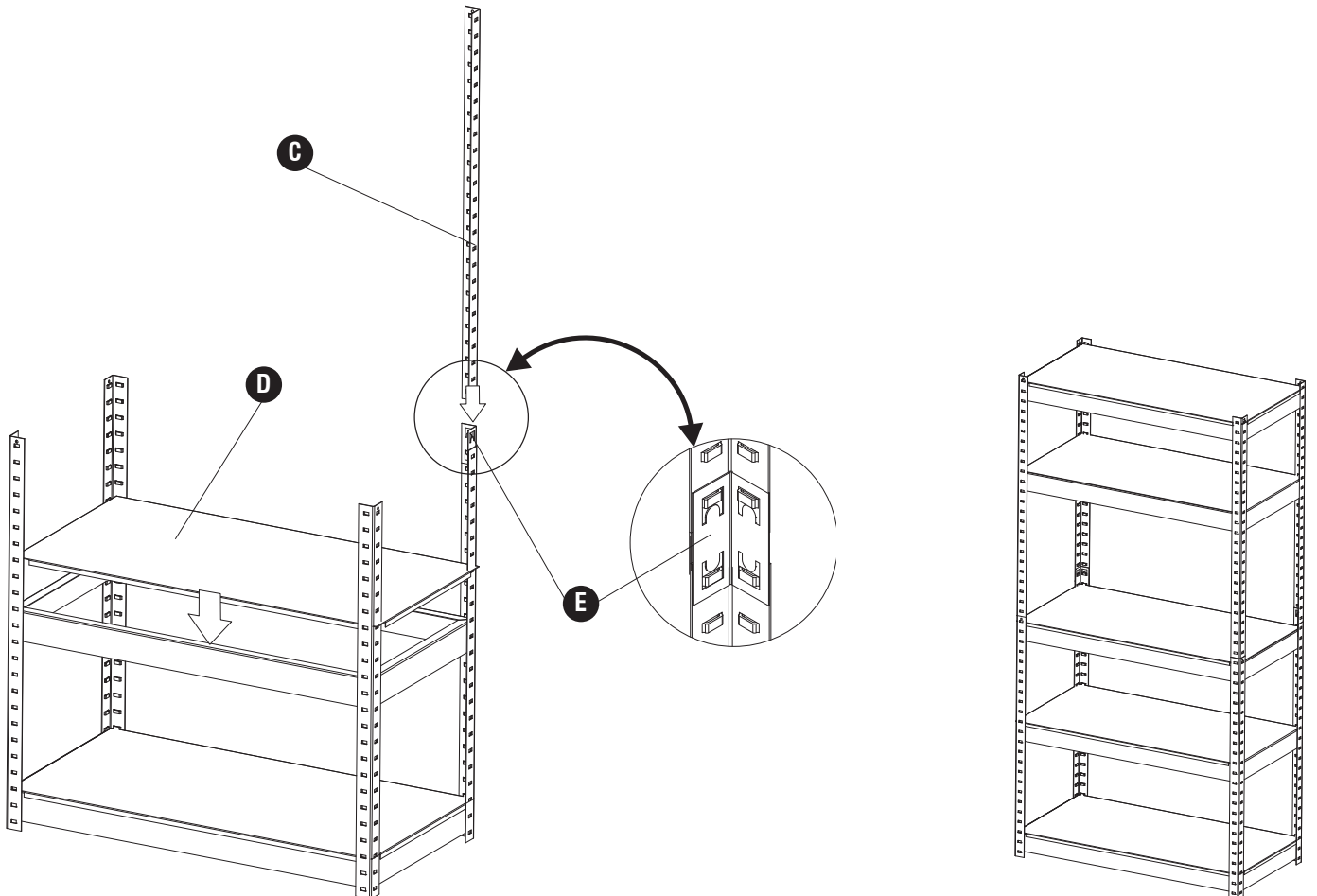


**NOTE: For alternate Workbench style  
go to step 5.**

*LA NOTE: Pour le style de substitution (travail magistrature),  
Aller à l'étape 5.*

*NOTA: Para un estilo alternativo (Workbench),  
vaya al paso 5.*

4



5

**NOTE: Do not use Post Coupler (5245-55BL) for this step.**  
*LA NOTE: Ne pas utiliser Le Coupleur de poteau (5245-55BL) pour cette étape.*  
*NOTA: No utilice El Acoplador del poste (5245-55BL) para este paso.*

