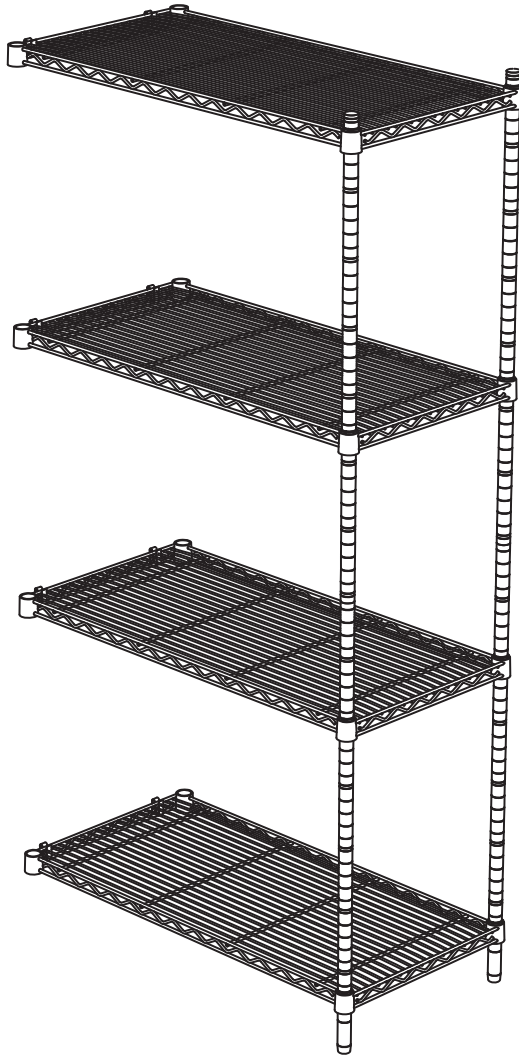


ASSEMBLY INSTRUCTIONS
INSTRUCTIONS DE MONTAGE
INSTRUCCIONES DE ENSAMBLAJE



5286

Wire Shelving - Add-On Unit
Étagères en treillis - modèle complémentaire
Estantería de alambre - modelo de la unidad adicional

PRODUCT WARRANTY REGISTRATION is available online at: www.safcoproducts.com

• LA GARANTIE DU PRODUIT est
disponible sur l'Internet : www.safcoproducts.com

• LA GARANTÍA DEL PRODUCTO está
disponible en la Internet: www.safcoproducts.com

For questions or concerns, please call **1-800-664-0042**
available Monday-Friday 7:30 AM to 5:00 PM (Central Time) (English-speaking operators)

Si vous avez des questions pour poser ou les préoccupations
pour exprimer, connecter **au 1-800-664-0042**
de 7H30 à 17H00 (Heure centrale) (Opérateurs de langue anglaise)

Si usted tiene preguntas o preocupaciones,
por favor llame **1-800-664-0042**
de 7:30 AM a 5:00 PM (Hora Central) (Operadores que hablan inglés)

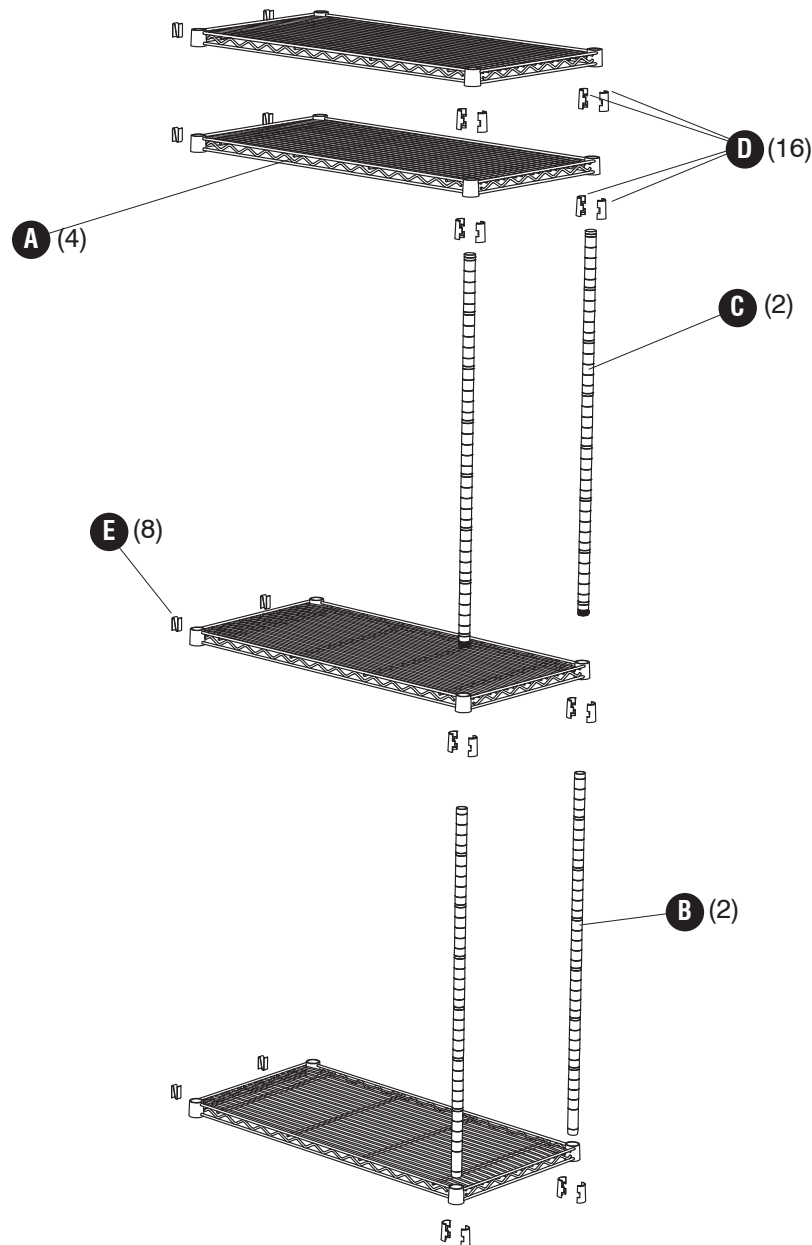
PARTS LIST / LISTE DES PIÈCES / LISTA DE PIEZAS			
CODE / CODIGO	DESCRIPTION / DESCRIPTION / DESCRIPCIÓN	QTY. / QUANTITÉ / CANTIDAD	PART NO. / N° DE PIECE / NO. DE PIEZA
(A)	Shelf / Étagère / Estante	4	5285-53\$
(B)	Lower Post (with leveler) / Poteaux inférieur (avec les niveleurs) / Poste inferior (con nivelador)	2	5285-57\$
(C)	Upper Post (with plastic cap) / Poteaux supérieur (avec casquettes en plastique) / Poste superior (con tapetas de plástico)	2	5285-58\$

Hardware Pack / Paquet Matériel / Paquete Material: 5286-69\$	
D  Half-Sleeve Fausse manche Media mancha QTY. / Qte. / Cant.: 16 #5278-55\$	E  S-Hook Crochet d'attache en S Gancho conector en S QTY. / Qte. / Cant.: 8 #5286-61\$

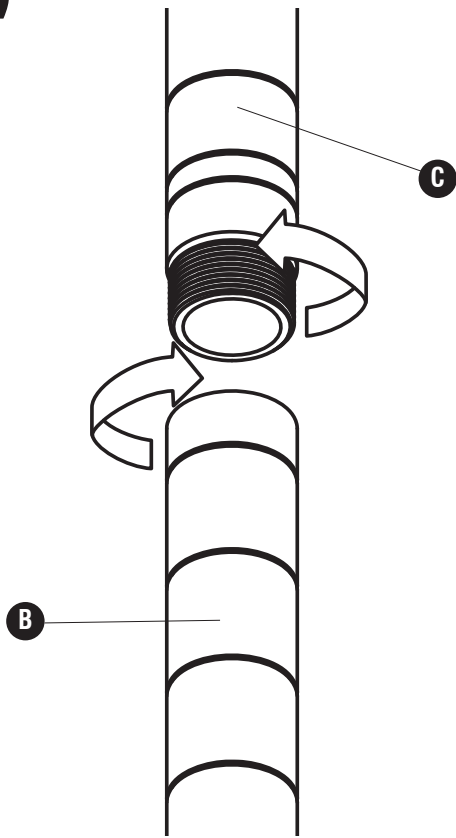
§Note: When corresponding about parts, be sure to state color:
Black (BL) or Gray (GR)

§ Note: Quand correspondre au sujet de parties, soyez sûr d'affirmer la couleur:
 Noir (BL) ou Gris (GR)

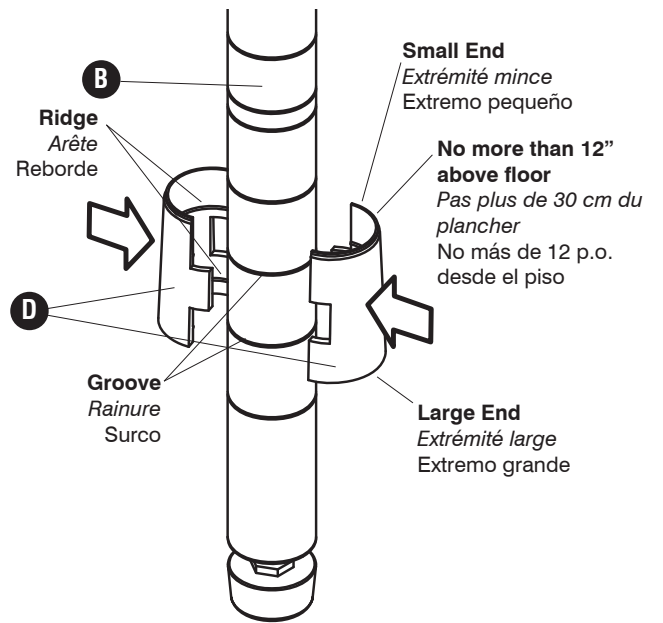
§ Note: Al corresponder sobre las piezas, esté seguro declarar el color:
 Negro (BL) o Gris (GR)



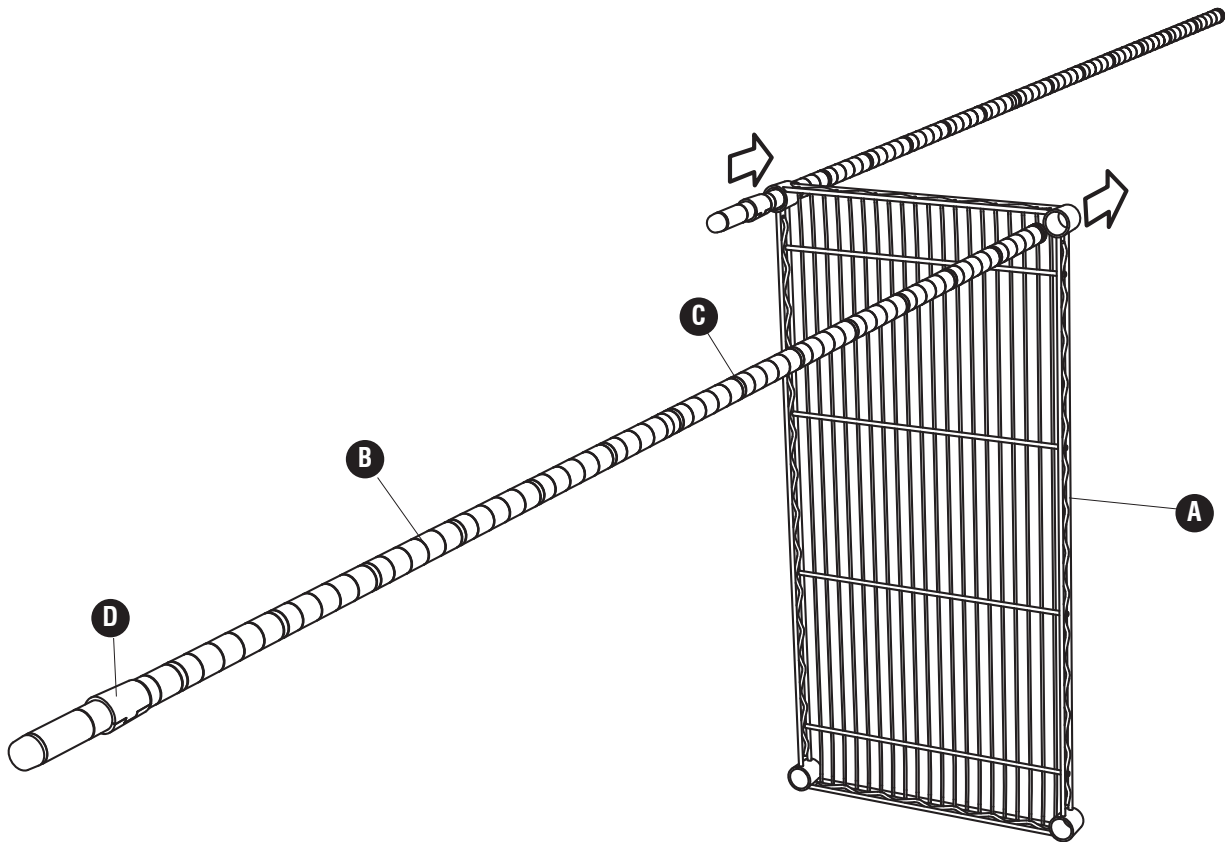
1 (x4)



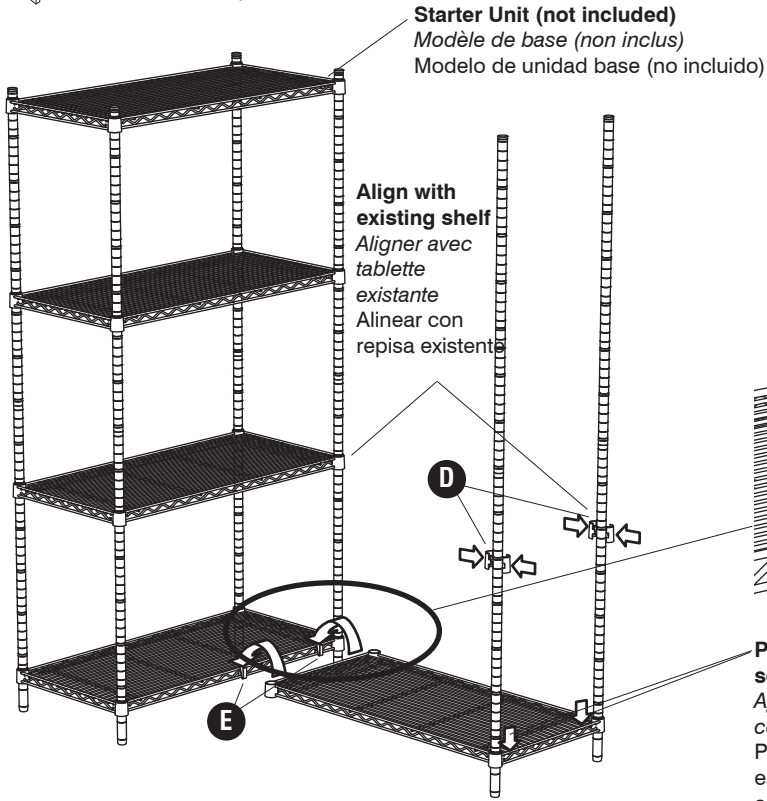
2 (x2) D (2 per assembled post)
(2 par poteau assemblé)
(2 por poste montado)



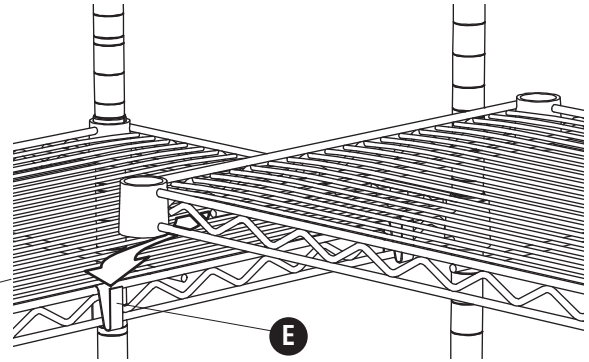
3



4 **D** (4) **E** (2)



Alternate arrangement
Autre agencement
 Disposición alternativa



Press until fully seated
Appuyez sur jusqu'à ce que bien en place
 Pulse hasta que esté completamente asentada

5 **D** (8) **E** (6)



Press until fully seated
Appuyez sur jusqu'à ce que bien en place
 Pulse hasta que esté completamente asentada

Align with existing shelves
Aligner avec étagères existantes
 Alinear con estantes existentes