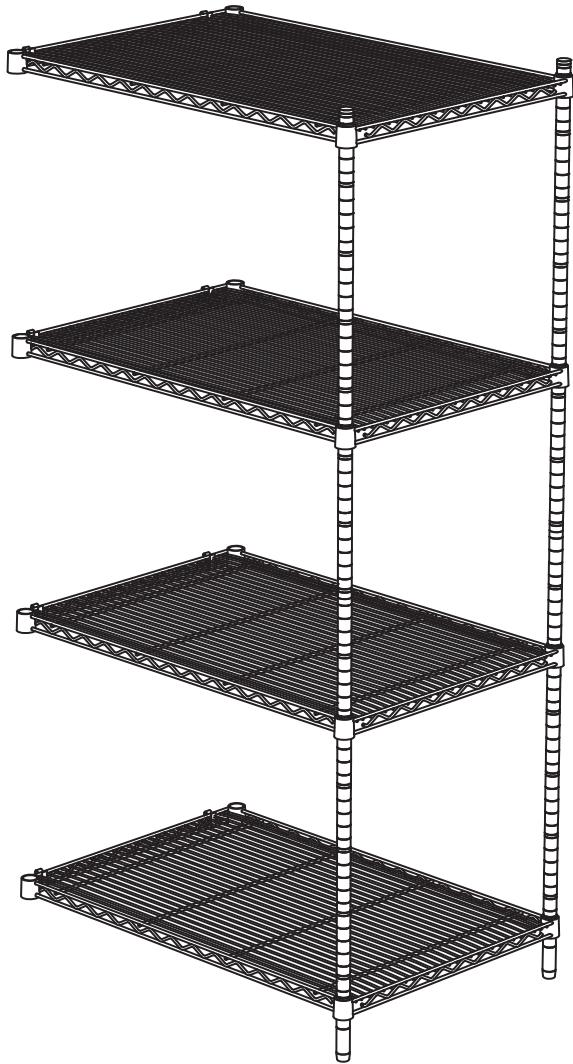


**ASSEMBLY INSTRUCTIONS**  
*INSTRUCTIONS DE MONTAGE*  
**INSTRUCCIONES DE ENSAMBLAJE**



**5289**

**Wire Shelving - Add-On Unit**

*Étagères en treillis - modèle complémentaire*  
Estantería de alambre - modelo de la unidad adicional

**PRODUCT WARRANTY** is available online at: [www.safcoproducts.com](http://www.safcoproducts.com)

• LA GARANTIE DU PRODUIT est  
disponible sur l'Internet : [www.safcoproducts.com](http://www.safcoproducts.com)

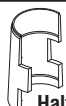
• LA GARANTÍA DEL PRODUCTO está  
disponible en la Internet: [www.safcoproducts.com](http://www.safcoproducts.com)

For questions or concerns, please call **1-800-664-0042**  
available Monday-Friday 7:30 AM to 5:00 PM (Central Time) (English-speaking operators)

Si vous avez des questions pour poser ou les préoccupations  
pour exprimer, connecter au **1-800-664-0042**  
de 7H30 à 17H00 (Heure centrale) (Opérateurs de langue anglaise)

Si usted tiene preguntas o preocupaciones,  
por favor llame **1-800-664-0042**  
de 7:30 AM a 4:00 PM (Hora Central) (Operadores que hablan inglés)

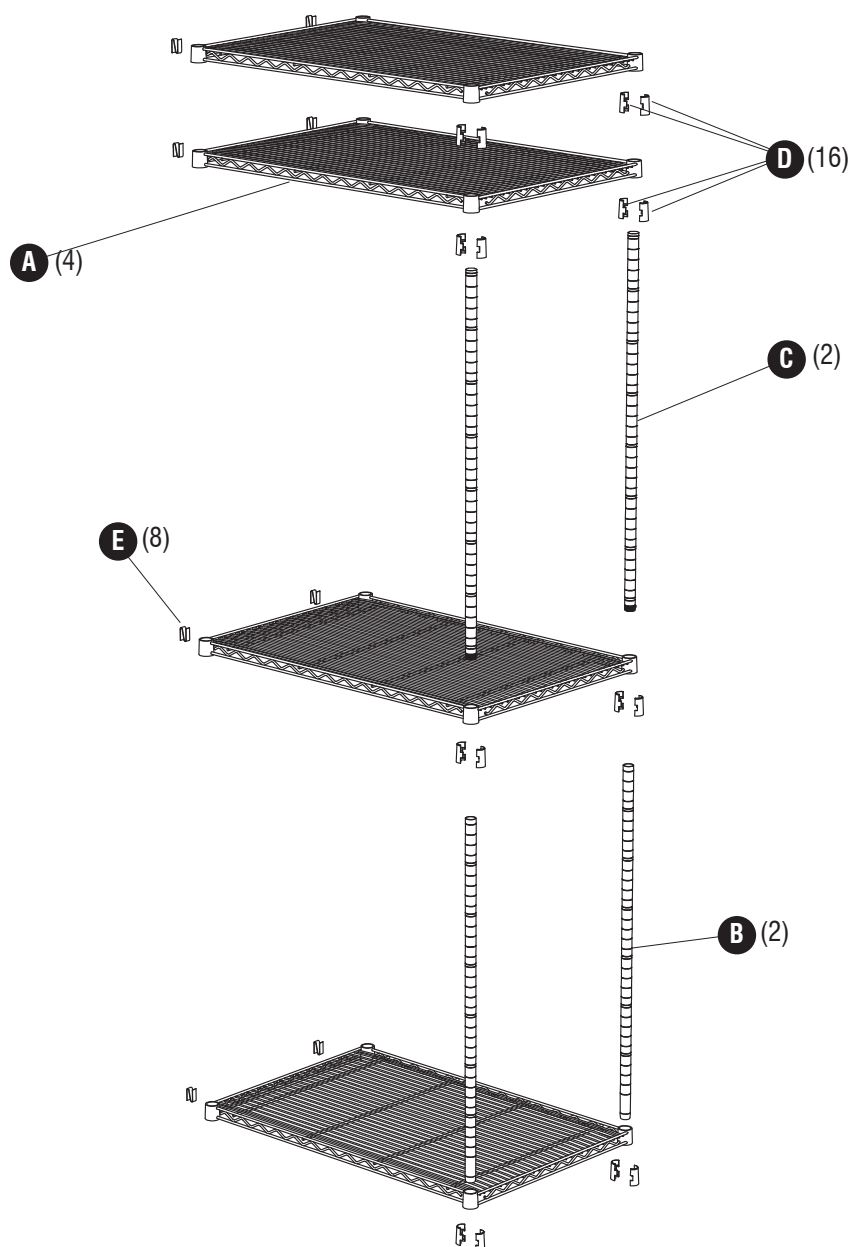
PARTS LIST / LISTE DES PIÈCES / LISTA DE PIEZAS			
CODE / CODIGO	DESCRIPTION / DESCRIPTION / DESCRIPCIÓN	QTY. / QUANTITÉ / CANTIDAD	PART NO. / N° DE PIÈCE / NO. DE PIEZA
(A)	<b>Shelf / Étagère / Estante</b>	4	100528853
(B)	<b>Lower Post (with leveler) / Poteaux inférieur (avec les niveleurs) / Poste inferior (con nivelador)</b>	2	100528557
(C)	<b>Upper Post (with plastic cap) / Poteaux supérieur (avec casquettes en plastique) / Poste superior (con tapetas de plástico)</b>	2	100528558

Hardware Pack / Paquet Matériel / Paquete Material: 5286-69\$	
<b>(D)</b>  <b>Half-Sleeve</b> Fausse manche Media mancha QTY. / Qte. / Cant.: 16 #100527855	<b>(E)</b>  <b>S-Hook</b> Crochet d'attache en S Gancho conector en S QTY. / Qte. / Cant.: 8 #100528661

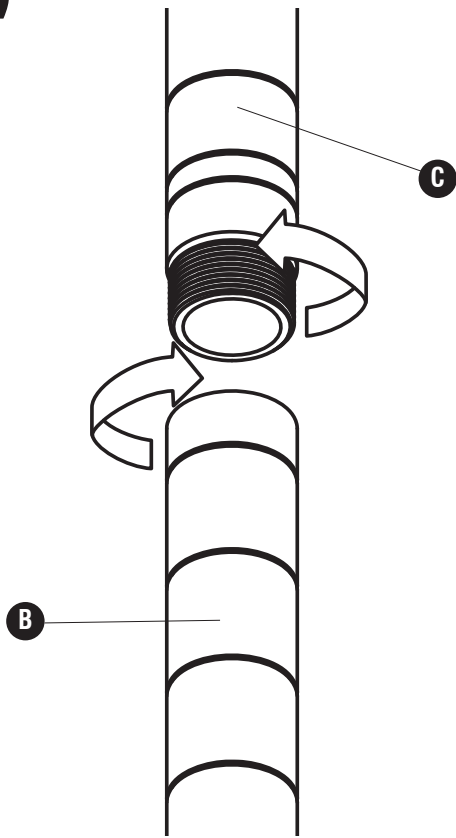
§Note: When corresponding about parts, be sure to state color:  
**Black (BL) or Gray (GR)**

§ Note: Quand correspondre au sujet de parties, soyez sûr d'affirmer la couleur:  
 Noir (BL) ou Gris (GR)

§ Note: Al corresponder sobre las piezas, esté seguro declarar el color:  
 Negro (BL) o Gris (GR)



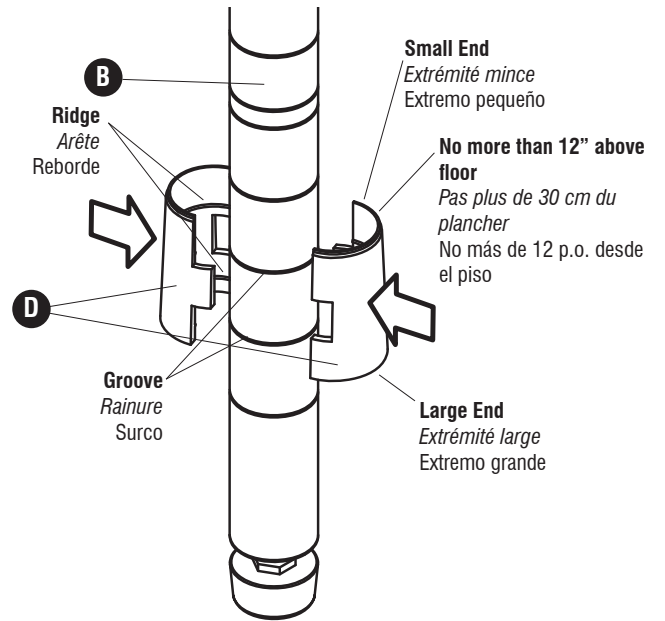
**1 (x4)**



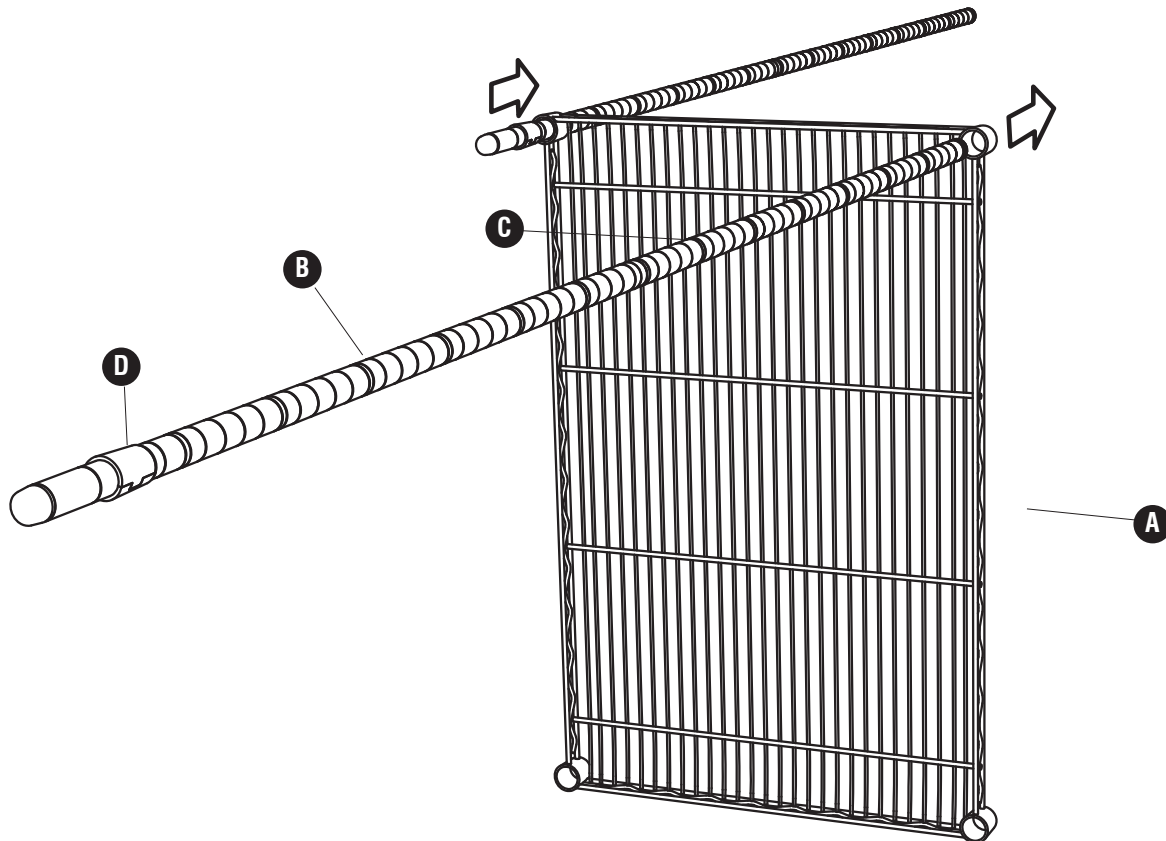
**2 (x2) D**



**(2 per assembled post)**  
**(2 par poteau assemblé)**  
**(2 por poste montado)**

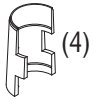


**3**



4

D



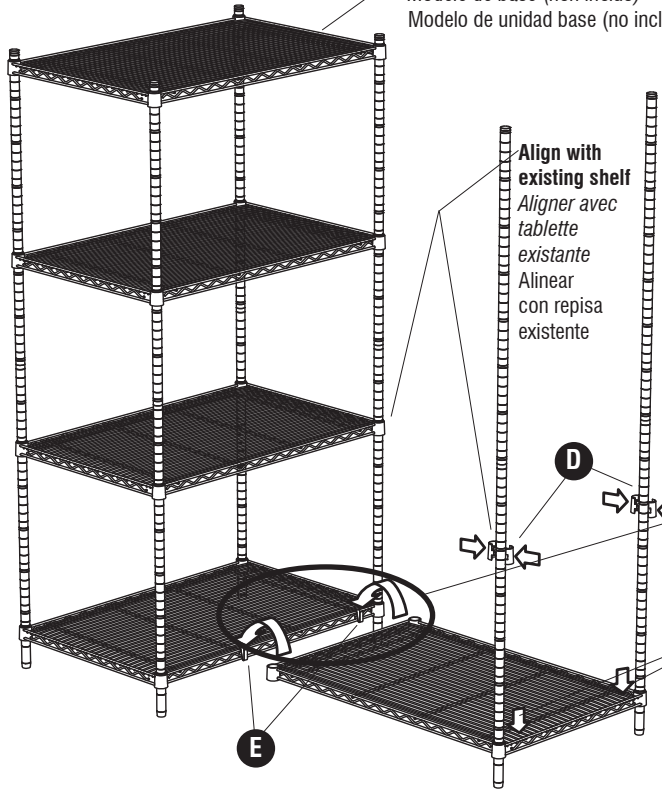
(4)

E



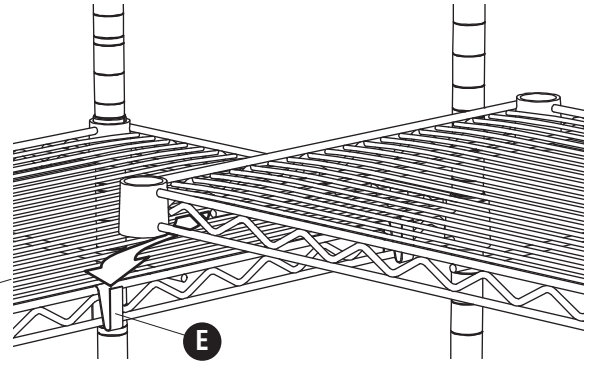
(2)

Starter Unit (not included)  
Modèle de base (non inclus)  
Modelo de unidad base (no incluido)



Align with existing shelf  
Aligner avec tablette existante  
Alinear con repisa existente

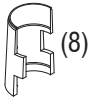
Alternate arrangement  
Autre agencement  
Disposición alternativa



Press until fully seated  
Appuyez sur jusqu'à ce que bien en place  
Pulse hasta que esté completamente asentada

5

D



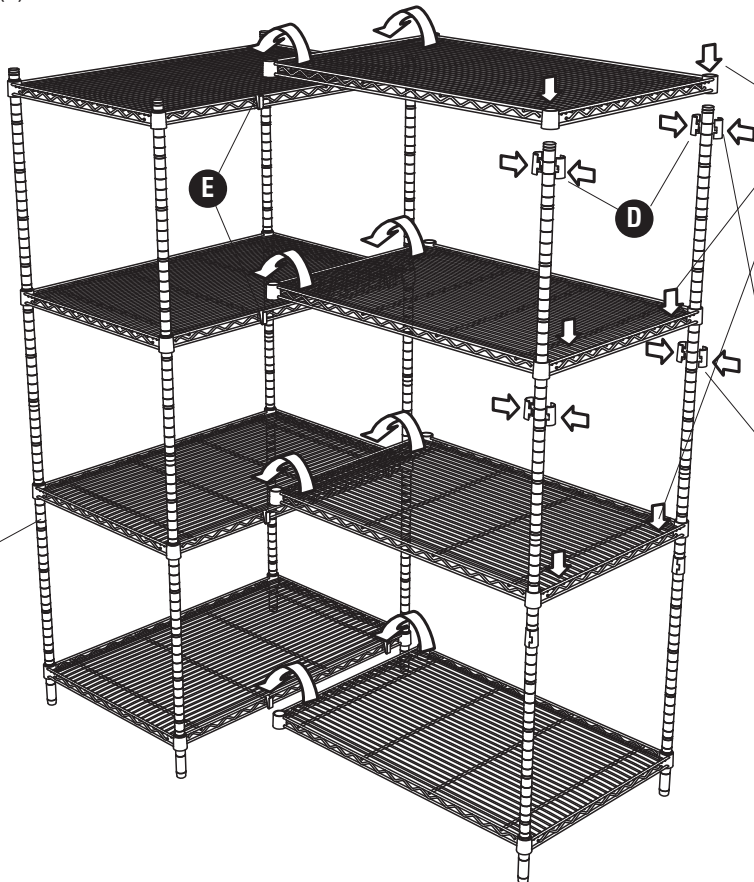
(8)

E



(6)

Starter Unit (not included)  
Modèle de base (non inclus)  
Modelo de unidad base (no incluido)



Press until fully seated  
Appuyez sur jusqu'à ce que bien en place  
Pulse hasta que esté completamente asentada

Align with existing shelves  
Aligner avec étagères existantes  
Alinear con estantes existentes