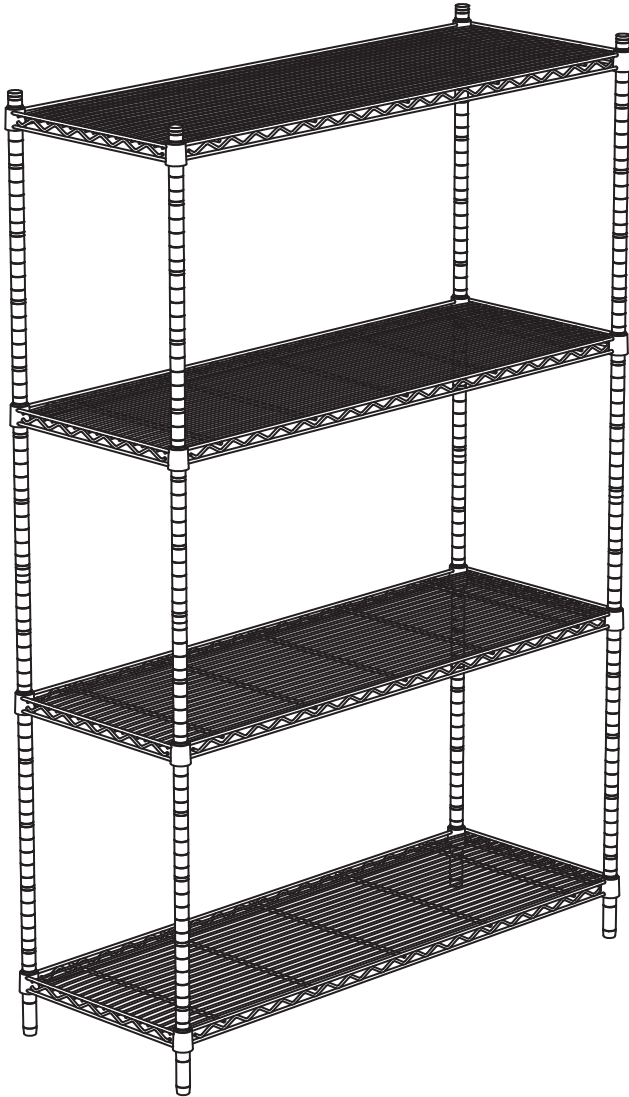


ASSEMBLY INSTRUCTIONS
INSTRUCTIONS DE MONTAGE
INSTRUCCIONES DE ENSAMBLAJE



5291

Wire Shelving - Starter Unit
Étagères en treillis - modèle de base
Estantería de alambre - modelo de la unidad base

PRODUCT WARRANTY REGISTRATION is available online at: www.safcoproducts.com

• LA GARANTIE DU PRODUIT est
disponible sur l'Internet : www.safcoproducts.com

• LA GARANTÍA DEL PRODUCTO está
disponible en la Internet: www.safcoproducts.com

For questions or concerns, please call **1-800-664-0042**
available Monday-Friday 7:30 AM to 5:00 PM (Central Time) (English-speaking operators)

Si vous avez des questions pour poser ou les préoccupations
pour exprimer, connecter **au 1-800-664-0042**
de 7H30 à 17H00 (Heure centrale) (Opérateurs de langue anglaise)

Si usted tiene preguntas o preocupaciones,
por favor llame **1-800-664-0042**
de 7:30 AM a 5:00 PM (Hora Central) (Operadores que hablan inglés)

PARTS LIST / LISTE DES PIÈCES / LISTA DE PIEZAS

CODE / CODIGO	DESCRIPTION / DESCRIPTION / DESCRIPCIÓN	QTY. / QUANTITÉ / CANTIDAD	PART NO. / N° DE PIÈCE / NO. DE PIEZA
(A)	Shelf / Étagère / Estante	4	5291-53\$
(B)	Lower Post (with leveler) / Poteaux inférieure (avec les niveleurs) / Poste inferior (con nivelador)	4	5285-57\$
(C)	Upper Post (with plastic cap) / Poteaux supérieur (avec casquettes en plastique) / Poste superior (con tapetas de plástico)	4	5285-58\$

Hardware Pack / Paquet Matériel / Paquete Material: 5285-69\$

D

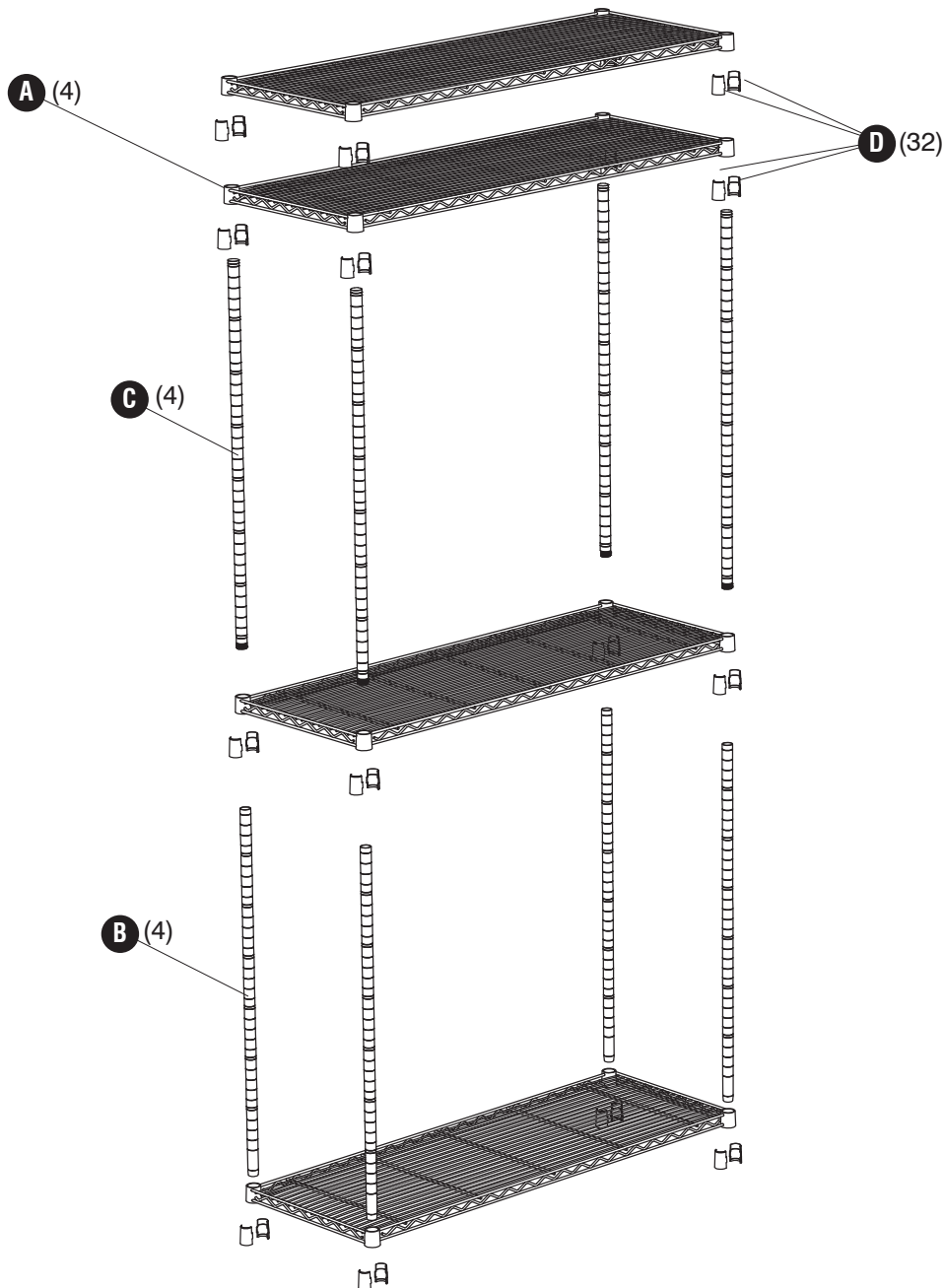


Half-Sleeve / Fausse manche / Media mancha
QTY. / Qte. / Cant.: 32
#5278-55\$

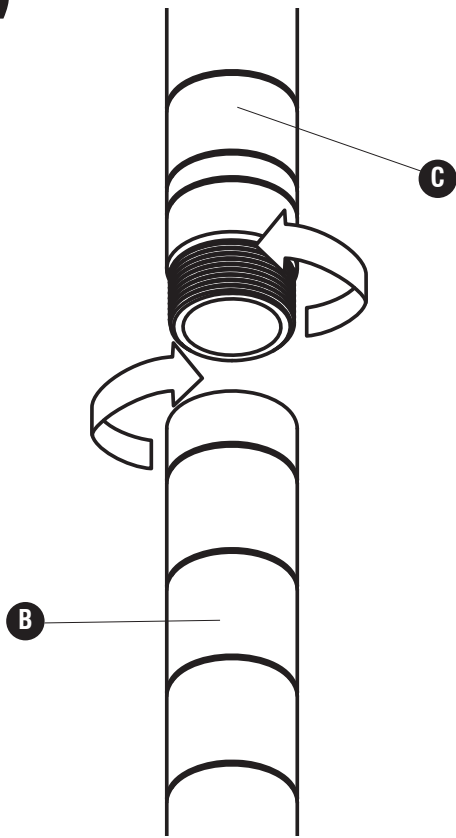
§Note: When corresponding about parts, be sure to state color: Black (BL) or Gray (GR)

§ *Nota: Quand correspondre au sujet de parties, soyez sûr d'affirmer la couleur: Noir (BL) ou Gris (GR)*

§ *Note: Al corresponder sobre las piezas, esté seguro declarar el color: Negro (BL) o Gris (GR)*



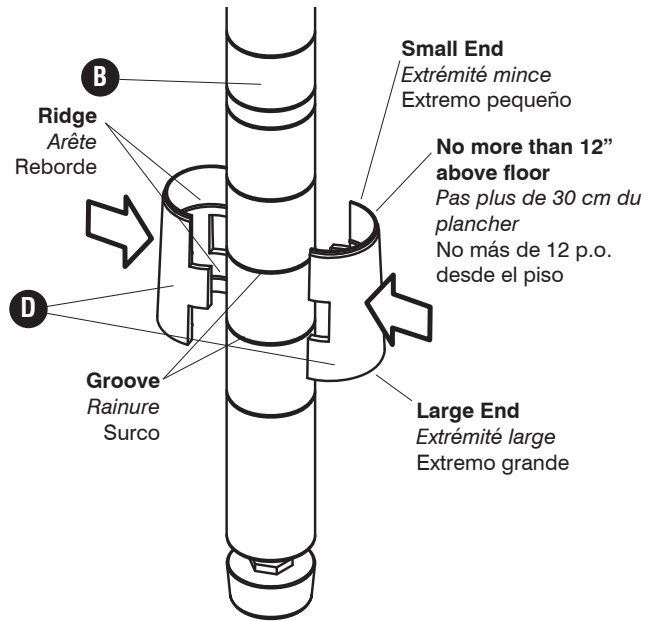
1 (x4)



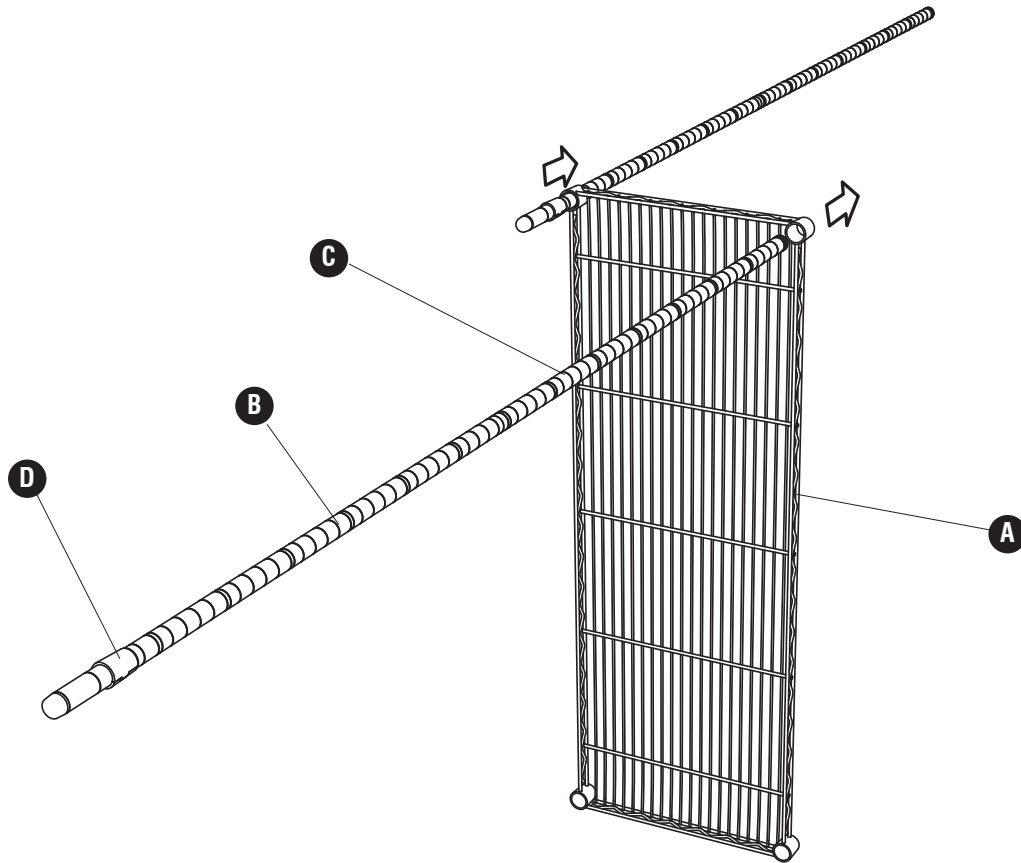
2 (x4) D



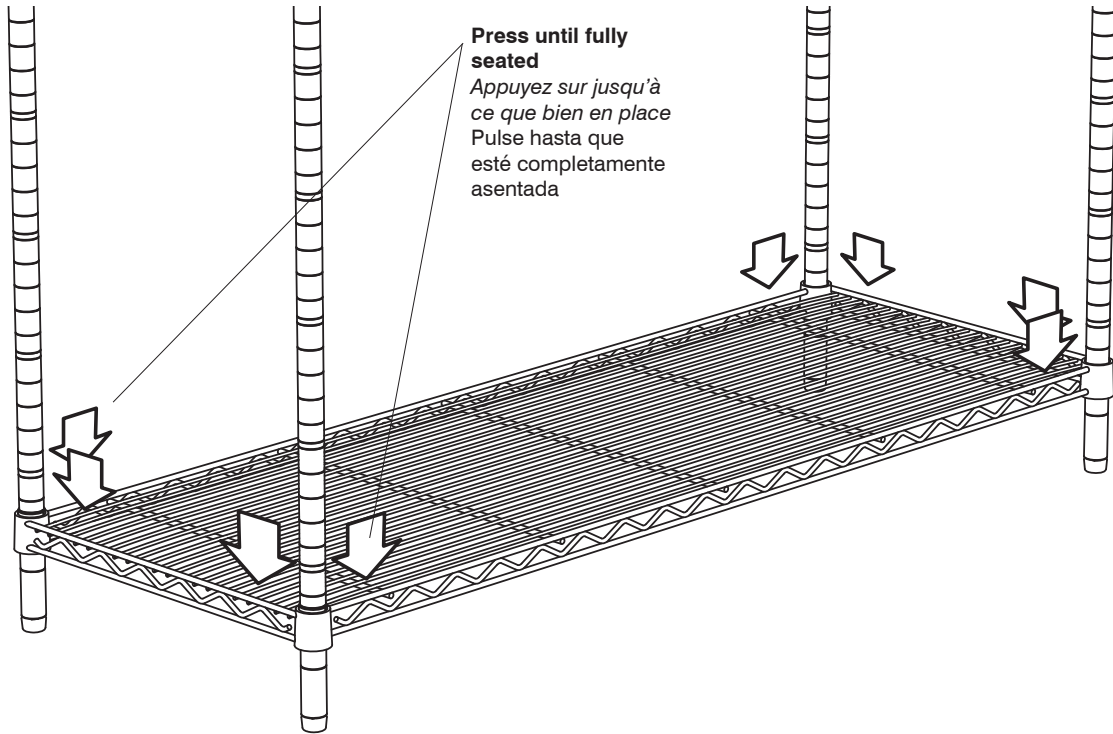
(2 per assembled post)
(2 par poteau assemblé)
(2 por poste montado)



3



4



5

