



an LDI Spaces Company  
Minneapolis, MN 55428  
www.safcoproducts.com

# Scot™ Double-Sided 6-Shelf Book Cart

Chariot à côté double du livre 6-Shelf • Carro del libro 6-Shelf con dos lados

# 5335

## ASSEMBLY INSTRUCTIONS

Two People Recommended

### INSTRUCTIONS DE MONTAGE • INSTRUCCIONES DE ENSAMBLAJE

Deux Personnes ont Recommandé

Dos Personas Recomendaron

**TOOLS REQUIRED:** Long Phillips Screwdriver, Medium or Short Phillips Screwdriver, Adjustable Wrench

**PRODUCT WARRANTY REGISTRATION** is available online at: [www.safcoproducts.com](http://www.safcoproducts.com)

• **OUTILS REQUIS :** Long tournevis à pointe cruciforme, tournevis moyen ou court à pointe cruciforme, clef à molette

• **HERRAMIENTAS REQUERIDAS:** Destornillador largo Phillips®, Destornillador medio o corto Phillips®, llave inglesa

• LA GARANTIE DU PRODUIT est





• LA GARANTÍA DEL PRODUCTO está

disponible sur l'Internet : [www.safcoproducts.com](http://www.safcoproducts.com)

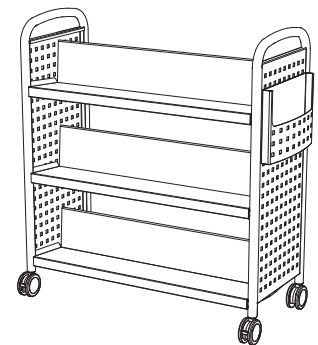
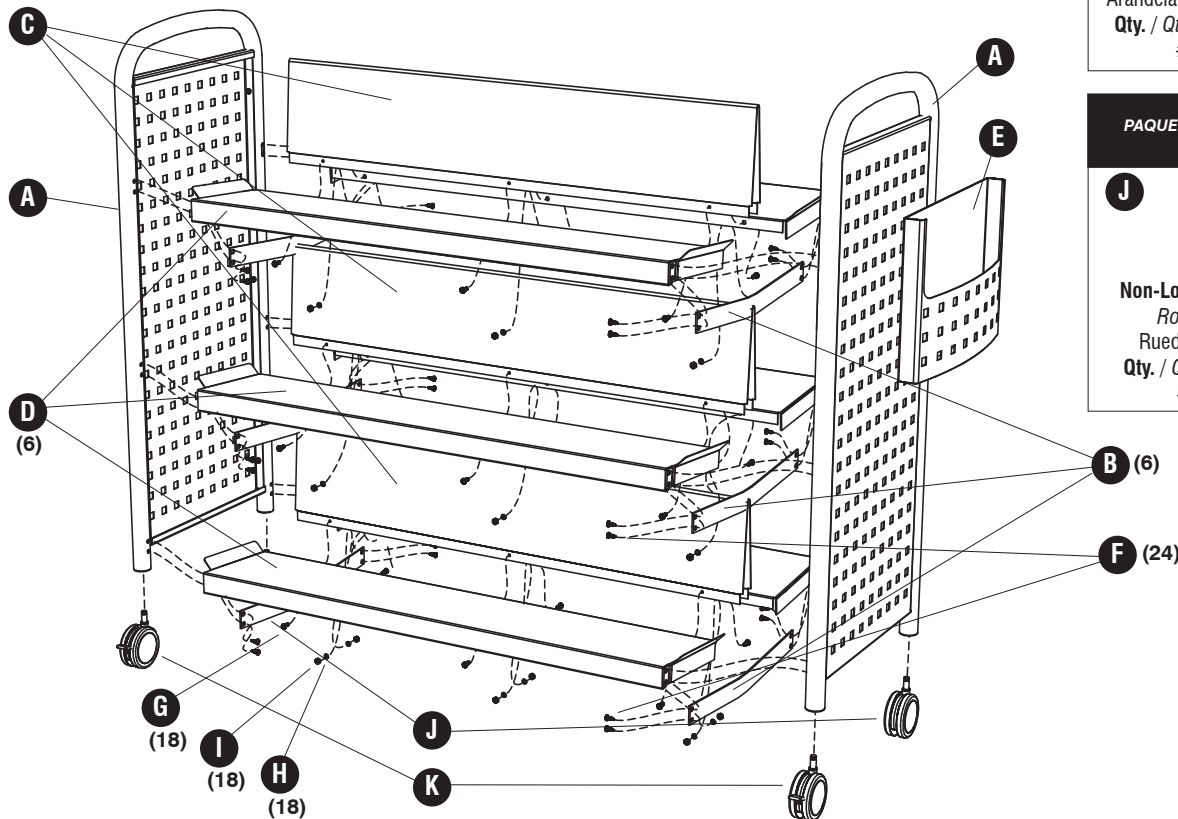
disponible en la Internet: [www.safcoproducts.com](http://www.safcoproducts.com)

#### PARTS LIST / LISTE DES PIÈCES / LISTA DE PIEZAS

CODE / CODIGO	DESCRIPTION / DESCRIPTION / DESCRIPCIÓN	QTY. / QUANTITÉ / CANTIDAD	PART NO. / N° DE PIÈCE / NO. DE PIEZA
(A)	End Frame Assembly / Armature d'extrémité / Marco del extremo	2	5335-07BL
(B)	Bracket / Support / Soporte	6	5335-04BL
(C)	Back Panel / Panneau arrière / Panel trasero	3	5335-05BL
(D)	Shelf / Étagère / Estante	6	5335-06BL
(E)	File Pocket / Poche De Dossier / Bolsillo Del Archivo	1	1856-03BL
	Hardware Pack / Paquette Matériel / Paquete Material	1	5335-19BL
	Caster Pack / Paquette de Roues / Paquete de Ruedas	1	5335-99NC

HARDWARE PACK PAQUET MATÉRIEL / PAQUETE MATERIAL 5335-19BL	
<p><b>F</b> </p> <p><b>Sheet Metal Screw</b> Vis de la tôle Tornillo de chapa de metal Qty. / Qte. / Cant.: 24 #5370-27BL</p>	<p><b>G</b> </p> <p><b>Screw</b> Vis Tornillo Qty. / Qte. / Cant.: 18 #5335-23NC</p>
<p><b>H</b> </p> <p><b>Lock Washer</b> Rondelle de sécurité Arandela de seguridad Qty. / Qte. / Cant.: 18 #5335-31NC</p>	<p><b>I</b> </p> <p><b>Nut</b> Écrou Tuerca Qty. / Qte. / Cant.: 18 #5335-24NC</p>

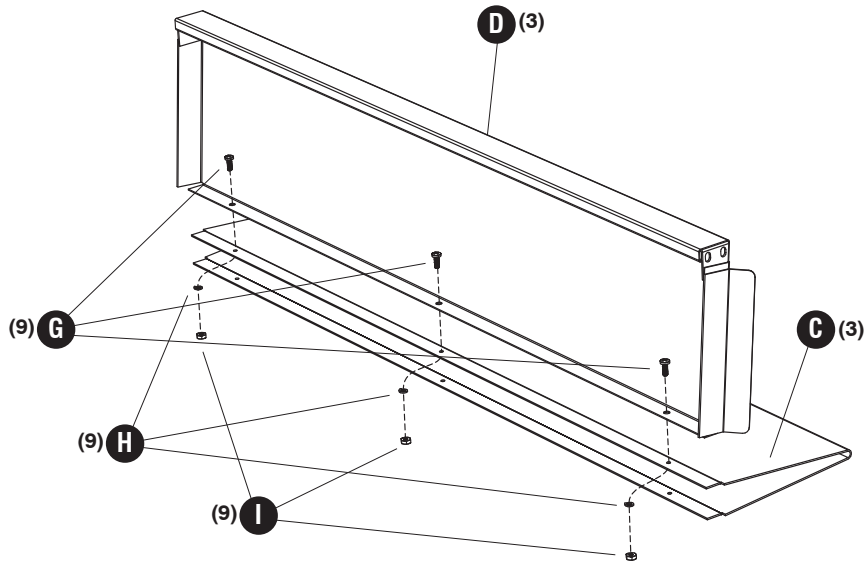
CASTER PACK PAQUET DE ROUES / PAQUETE DE RUEDAS 5335-99NC	
<p><b>J</b> </p> <p><b>Non-Locking Caster</b> Roue sans frein Rueda sin el freno Qty. / Qte. / Cant.: 2 #1856-24BL</p>	<p><b>K</b> </p> <p><b>Locking Caster</b> Roue avec frein Rueda con el freno Qty. / Qte. / Cant.: 2 #1856-25BL</p>



L'Assistance téléphonique à la clientèle Safco au 1-800-664-0042  
de 7H30 à 17H00 (Heure centrale) (Opérateurs de langue anglaise)

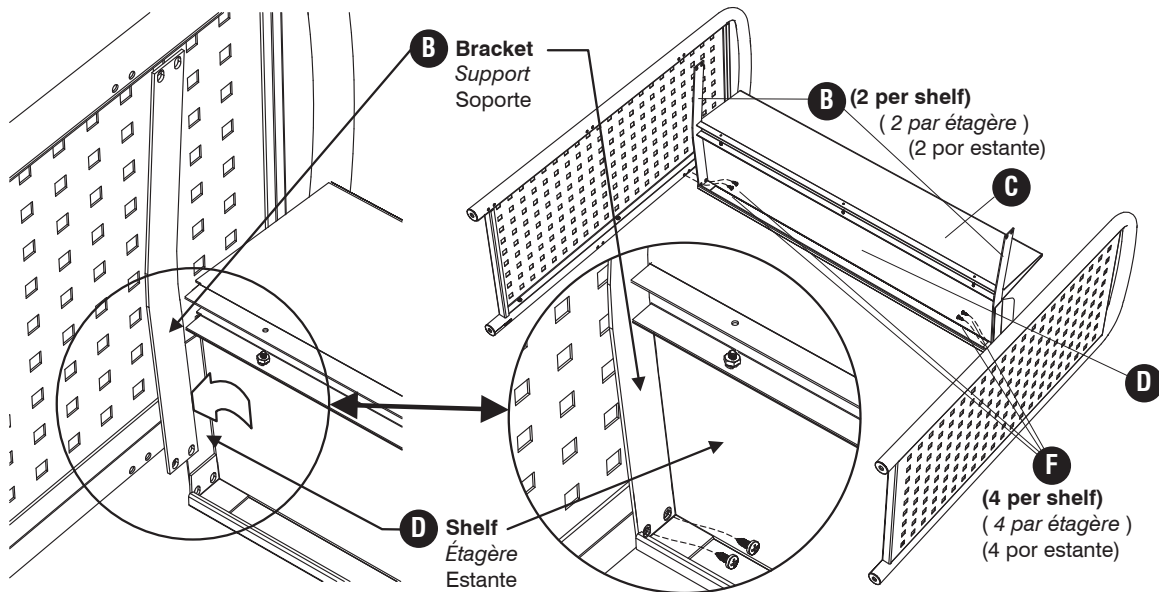
Línea directa para el cliente de Safco 1-800-664-0042  
de 7:30 AM a 5:00 PM (Hora Central) (Operadores que hablan inglés)

1



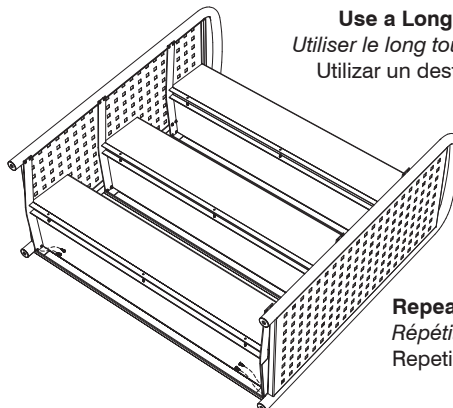
**Repeat for 3 back panels and 3 shelves**  
*Répétition pour 3 panneaux arrières et 3 étagères*  
 Repetición para 3 paneles traseros y 3 estantes

2



**Important: Place side of Shelf BEHIND**  
 the Bracket  
*Important : Placer le côté de l'étagère DER-RIÈRE le support*  
 Importante: Poner el lado del estante DETRÁS del soporte

**Use a Long Phillips Screwdriver**  
*Utiliser le long tournevis à pointe cruciforme*  
 Utilizar un destornillador Phillips® largo



**Repeat for 2 more positions**  
*Répétition pour 2 positions supplémentaires*  
 Repetición para 2 más posiciones

3

**F**  
(4 per shelf)  
(4 par étagère)  
(4 por estante)

**Slot**  
Fente  
Ranura

**G**  
(3 per shelf)  
(3 par étagère)  
(3 por estante)

**H**  
(3 per shelf)  
(3 par étagère)  
(3 por estante)

**I**  
(3 per shelf)  
(3 par étagère)  
(3 por estante)

**D**  
Shelf  
Étagère  
Estante

**B**  
Bracket  
Support  
Soporte

**F**  
(4 per shelf)  
(4 par étagère)  
(4 por estante)

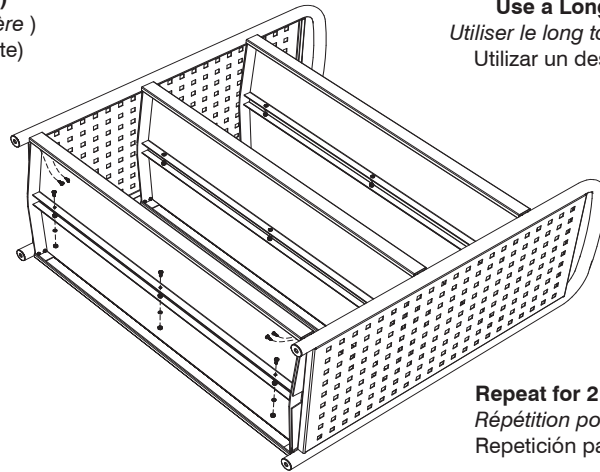
**D** (3)

**G**  
(3 per shelf)  
(3 par étagère)  
(3 por estante)

**H**  
(3 per shelf)  
(3 par étagère)  
(3 por estante)

**I**  
(3 per shelf)  
(3 par étagère)  
(3 por estante)

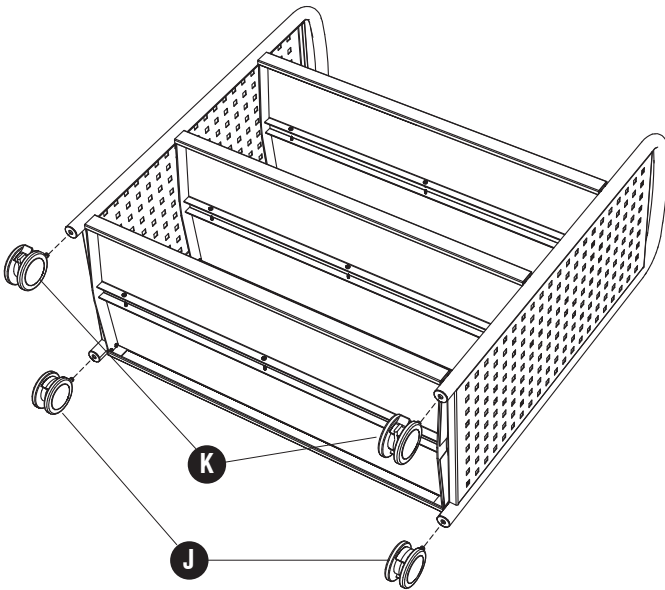
**Important: Place side of Shelf BEHIND the Bracket**  
*Important : Placer le côté de l'étagère DER-RIÈRE le support*  
*Importante: Poner el lado del estante DETRÁS del soporte*



**Use a Long Phillips Screwdriver**  
*Utiliser le long tournevis à pointe cruciforme*  
*Utilizar un destornillador Phillips® largo*

**Repeat for 2 more positions**  
*Répétition pour 2 positions supplémentaires*  
*Repetición para 2 más posiciones*

4



5

