

**ASSEMBLY INSTRUCTIONS**  
**INSTRUCTIONS DE MONTAGE**  
**INSTRUCCIONES DE ENSAMBLAJE**

**5338**

**3 Shelf Wire Utility Cart**  
**3 Étagère fil utilité chariot**  
**3 Estante carro de utilidad de alambre**



**PRODUCT WARRANTY REGISTRATION** is available online at: [www.safcoproducts.com](http://www.safcoproducts.com)

• LA GARANTIE DU PRODUIT est  
disponible sur l'Internet : [www.safcoproducts.com](http://www.safcoproducts.com)

• LA GARANTÍA DEL PRODUCTO está  
disponible en la Internet: [www.safcoproducts.com](http://www.safcoproducts.com)

For questions or concerns, please call **1-800-664-0042**  
available Monday-Friday 7:30 AM to 5:00 PM (Central Time) (English-speaking operators)




Si vous avez des questions pour poser ou les préoccupations  
pour exprimer, connecter **au 1-800-664-0042**  
de 7H30 à 17H00 (Heure centrale) (Opérateurs de langue anglaise)

Si usted tiene preguntas o preocupaciones,  
por favor llame **1-800-664-0042**  
de 7:30 AM a 5:00 PM (Hora Central) (Operadores que hablan inglés)

# Parts List / Liste des Pièces / Lista de Piezas

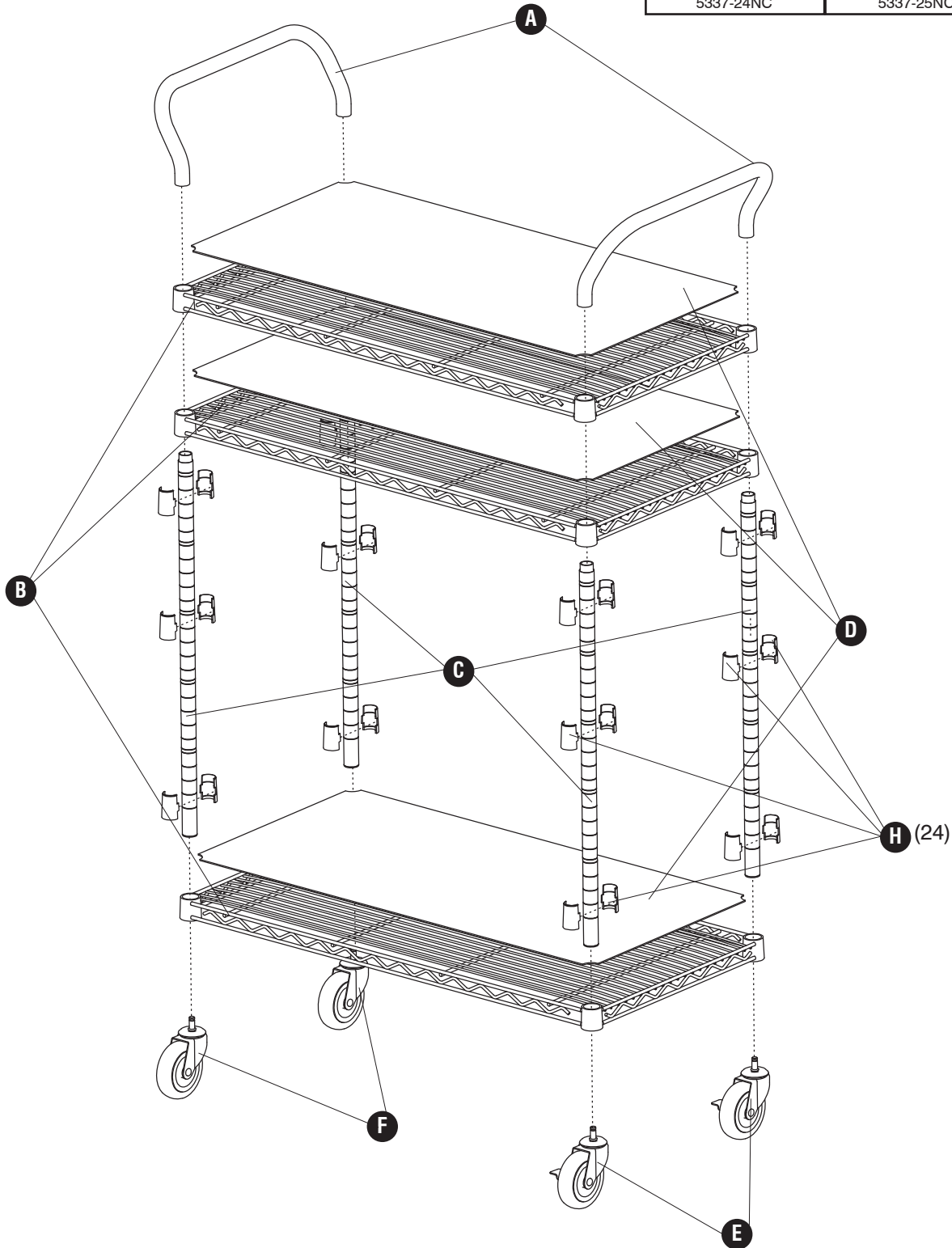
CODE / CODIGO	DESCRIPTION / DESCRIPTION / DESCRIPCIÓN	QUANTITY / QUANTITÉ / CANTIDAD	PART NO. / N° DE PIECE / NO. DE PIEZA
(A)	<b>Cart Handle</b> / Poignée d'assistance / Asa de la Carreta	2	5337-05BL
(B)	<b>Shelf</b> / Étagère / Estante	3	5337-03BL
(C)	<b>Post</b> / Poste / Poste	4	5337-04BL
(D)	<b>Shelf Liner</b> / Plateau de ligne / Plataforma de linea	3	5337-12BL

## Hardware Pack / Paquet Matériel / Paquete Material: 5337-19NC

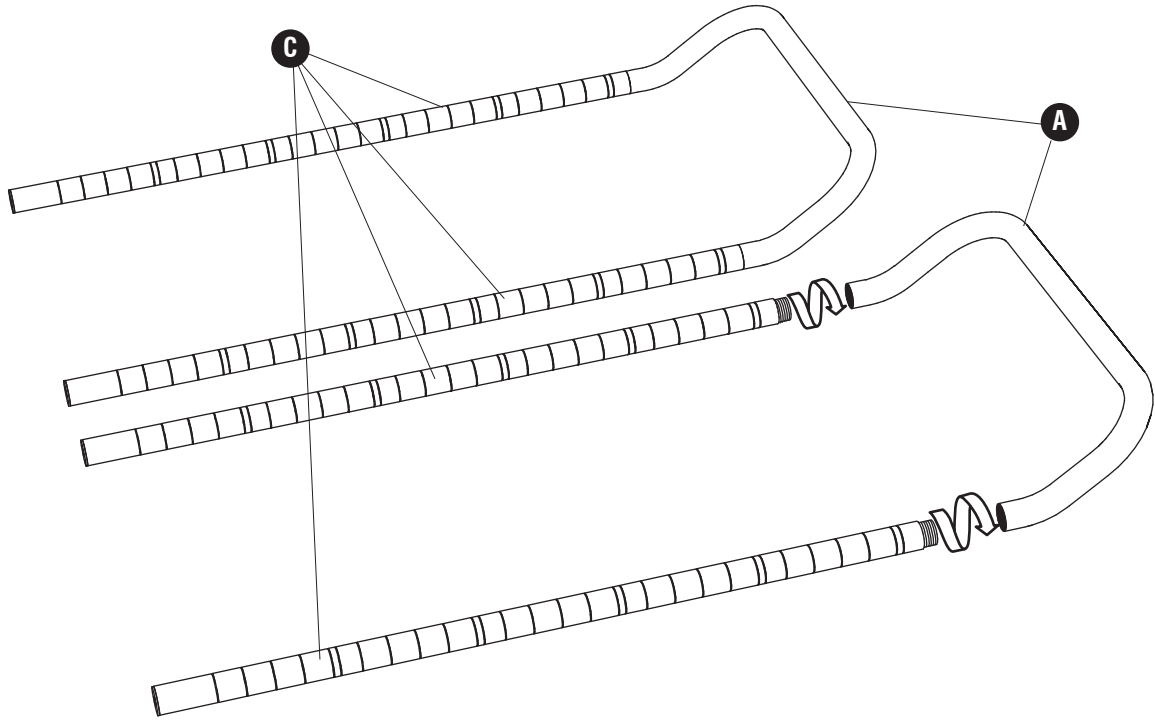
<b>E</b>		<b>F</b>		<b>G</b>	
<b>Swivel Caster w/ Brake</b> <i>Roulette pivotante avec frein</i> Rueda giratoria con freno <b>Qty. / Qté. / Cant. 2</b> 5337-24NC		<b>Swivel Caster w/out Brake</b> <i>Roulette pivotante sans frein</i> Rueda giratoria sin freno <b>Qty. / Qté. / Cant. 2</b> 5337-25NC		<b>Caster Wrench (not shown)</b> <i>Clef de roulette (non montré)</i> Llave de ruedas (no demostrado) <b>QTY. / Qte. / Cant.: 1</b> #5337-33NC	

## Hardware Pack / Paquet Matériel / Paquete Material: 5338-19BL

<b>H</b>	
<b>Plastic Half-Sleeve</b> <i>Demi-manchon de plastique</i> Medio-manga de plástico <b>Qty. / Qté. / Cant. 24</b> 5280-05BL	

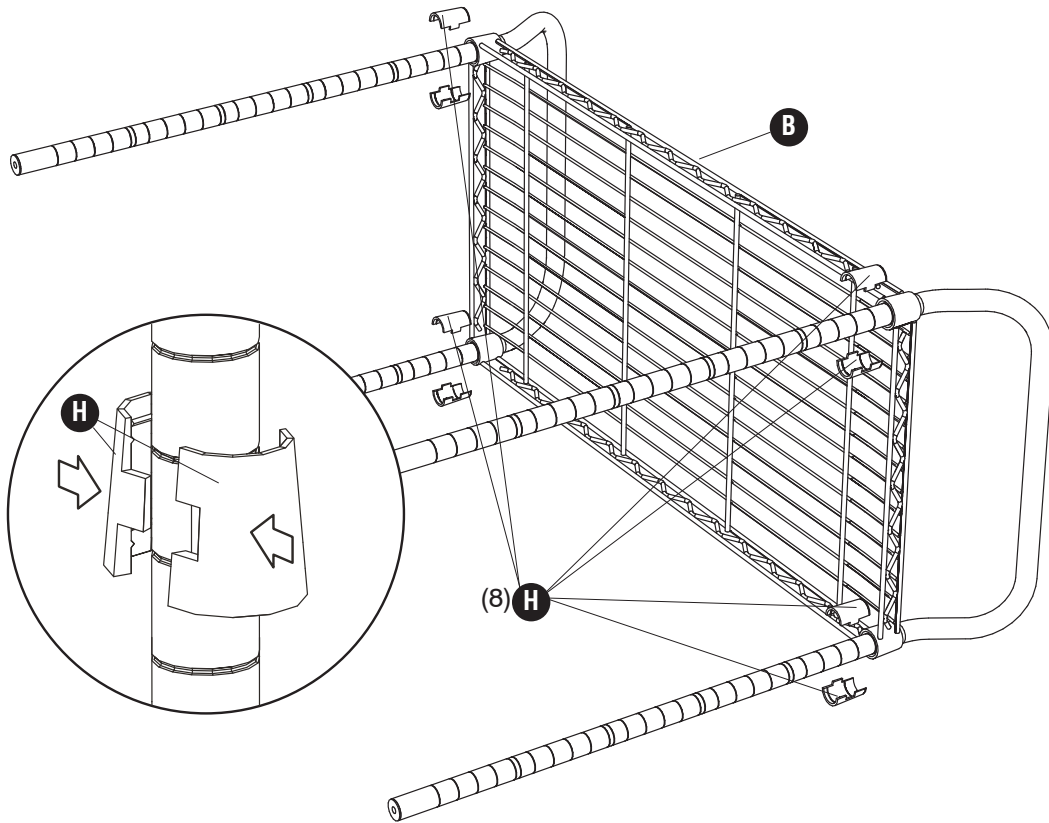


1

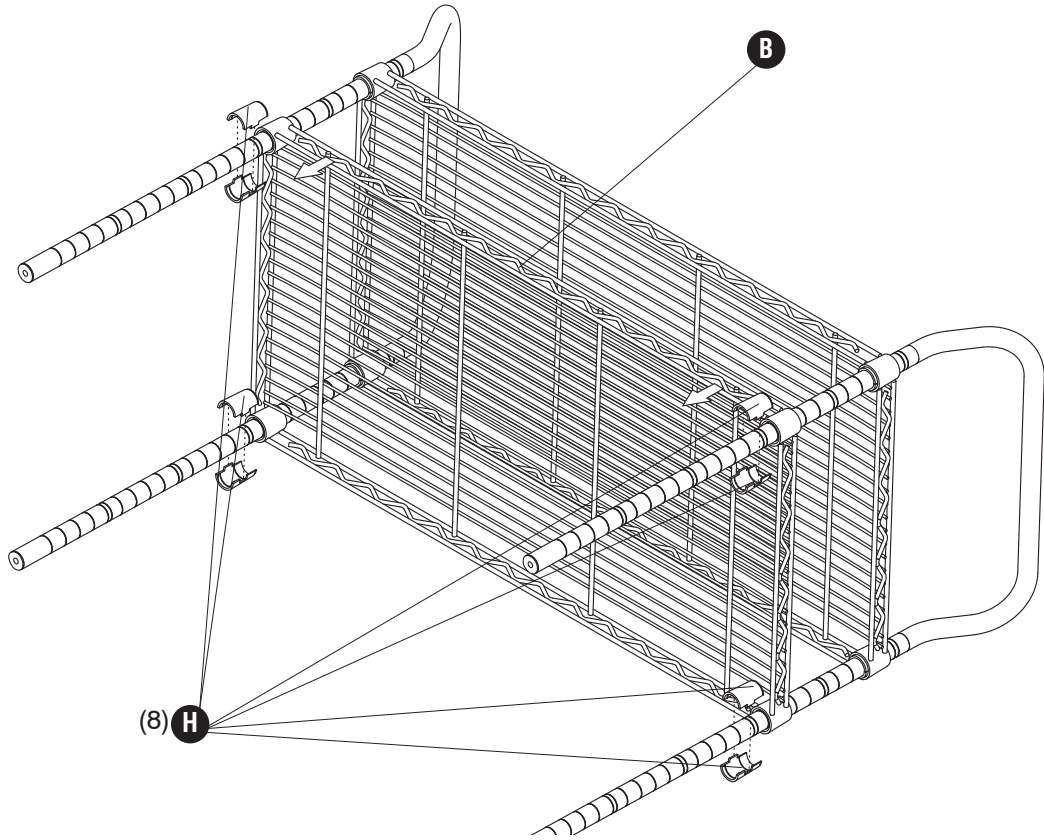


2

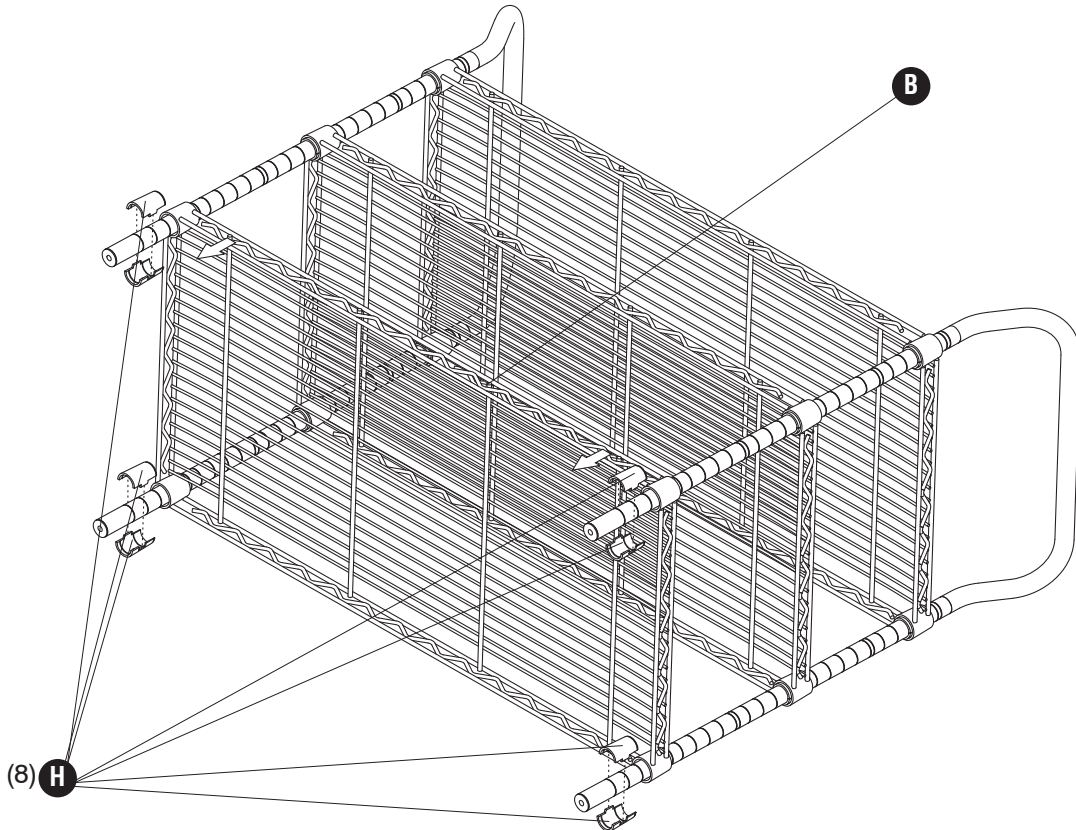
H (8)



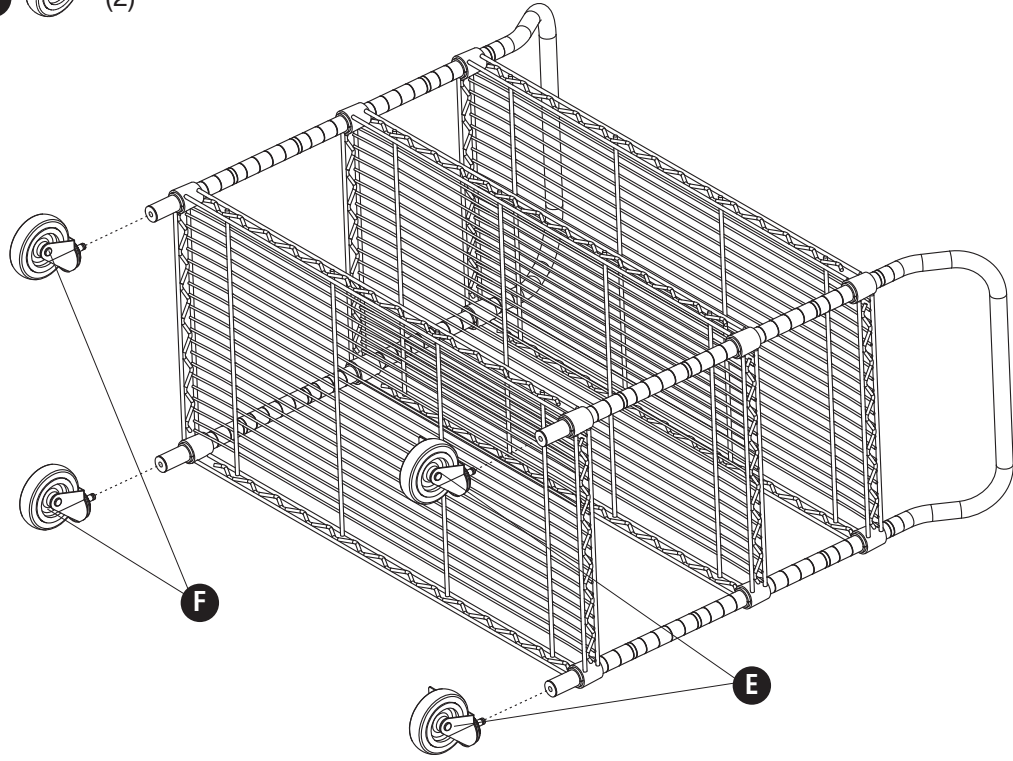
**3** **H** (8)



**4** **H** (8)



5



6

