



an LDI Spaces Company
Minneapolis, MN 55428
www.safcoproducts.com

Scot™ : Open Top Tub File

Scot™ : Classeur Vertical sans Couvercle • Scot™ : Archivador Tipo Tina sin Tapa Superior **5373**

ASSEMBLY INSTRUCTIONS

Two People Recommended

INSTRUCTIONS DE MONTAGE • INSTRUCCIONES DE ENSAMBLAJE

Deux Personnes ont Recommandé

Dos Personas Recomendaron

TOOLS REQUIRED: Phillips Screwdriver

PRODUCT WARRANTY REGISTRATION is available online at: www.safcoproducts.com

• **OUTILS REQUIS:** tournevis à pointe cruciforme

• LA GARANTIE DU PRODUIT est

disponible sur l'Internet : www.safcoproducts.com

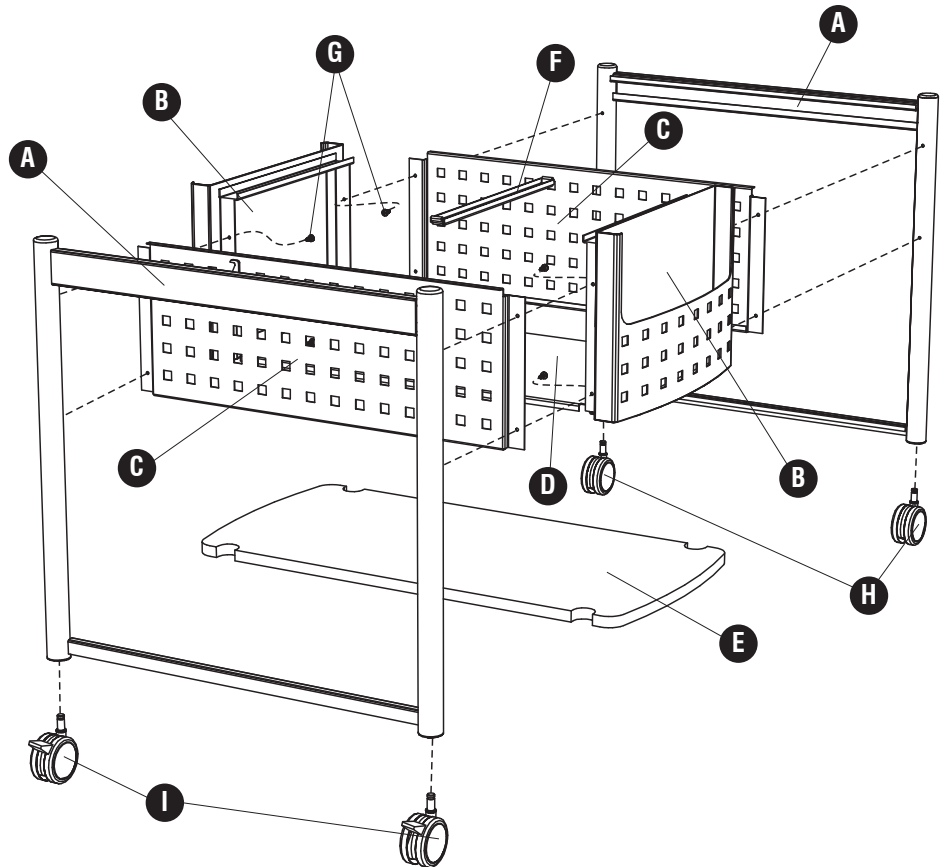
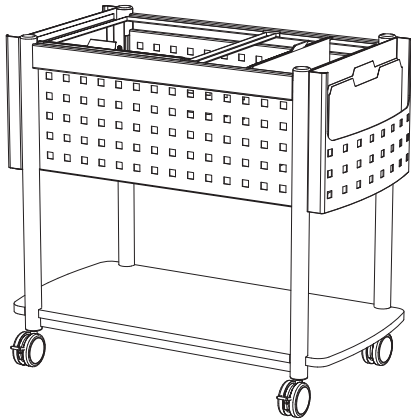
• **HERRAMIENTAS REQUERIDAS:** Destornillador Phillips®

• LA GARANTÍA DEL PRODUCTO está

disponible en la Internet: www.safcoproducts.com

PARTS LIST / LISTE DES PIÈCES / LISTA DE PIEZAS

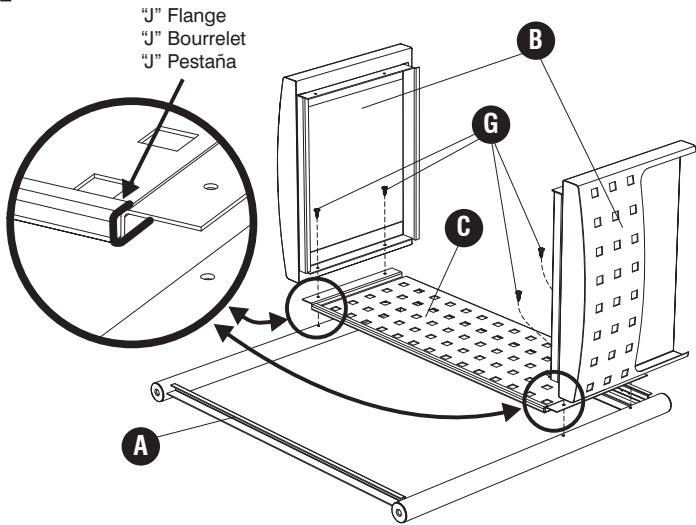
CODE / CODIGO	DESCRIPTION / DESCRIPTION / DESCRIPCIÓN	QTY. / QUANTITÉ / CANTIDAD	PART NO. / N° DE PIÈCE / NO. DE PIEZA
(A)	Leg Frame / Cadre de Jambes / Marco de Las Piernas	2	5373-01SL
(B)	End Panel w/ Pocket / Panneau de la Fin avec Poche / Tablero del extremo con el Bolsillo	2	5370-03BL
(C)	Side Panel / Panneau Latéral / Panel Lateral	2	5370-04BL
(D)	Bottom Panel / Panneau Inférieur / Panel Inferior	1	5370-05BL
(E)	Bottom Shelf / Étagère inférieure / Estante inferior	1	5370-07BL
(F)	Hanger Slide / Diapositive du cintre / Diapositiva percha	1	5370-08SL
HARDWARE PACK / PAQUET MATÉRIEL / PAQUETE MATERIAL: 5373-19NC			
(G)	Screw / Vis / Tornillo	8	5370-27BL
(H)	Non-Locking Caster / Roulette sans Frein / Rueda sin Freno	2	5370-24NC
(I)	Locking Caster / Roulette avec Frein / Rueda con Freno	2	5370-25NC



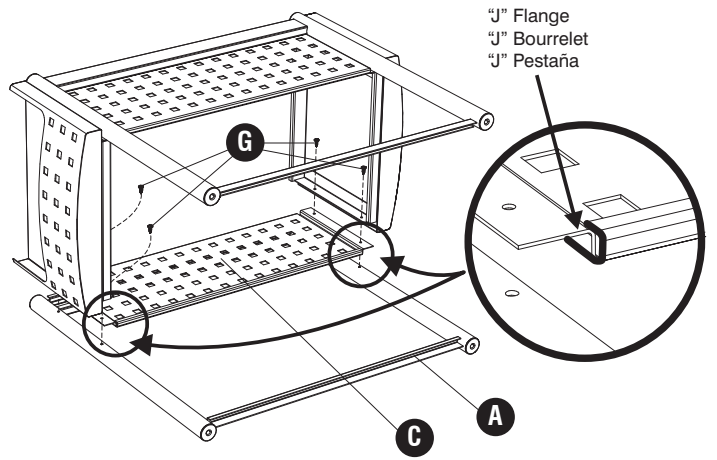
L'Assistance téléphonique à la clientèle Safco au 1-800-664-0042
de 7H30 à 17H00 (Heure centrale) (Opérateurs de langue anglaise)

Línea directa para el cliente de Safco 1-800-664-0042
de 7:30 AM a 5:00 PM (Hora Central) (Operadores que hablan inglés)

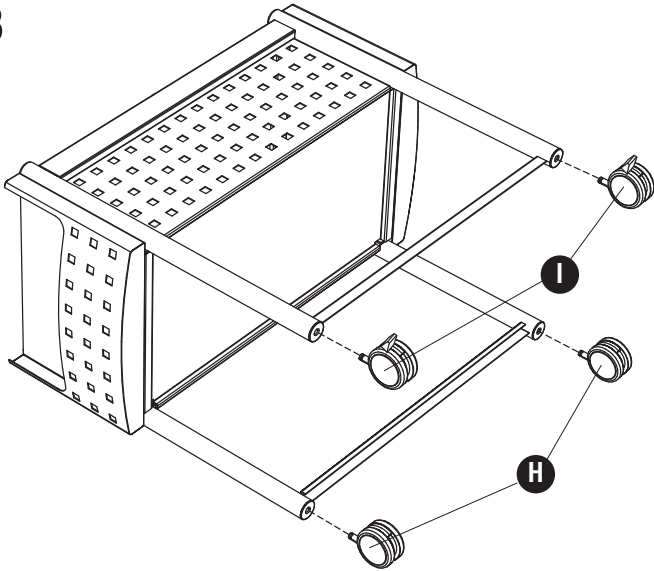
1



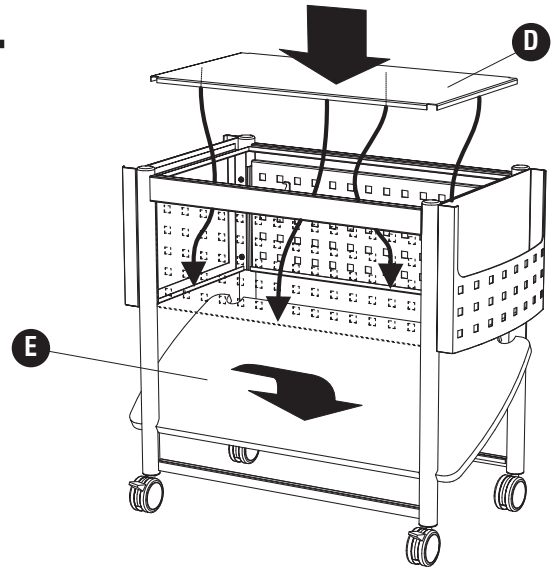
2



3



4



5

