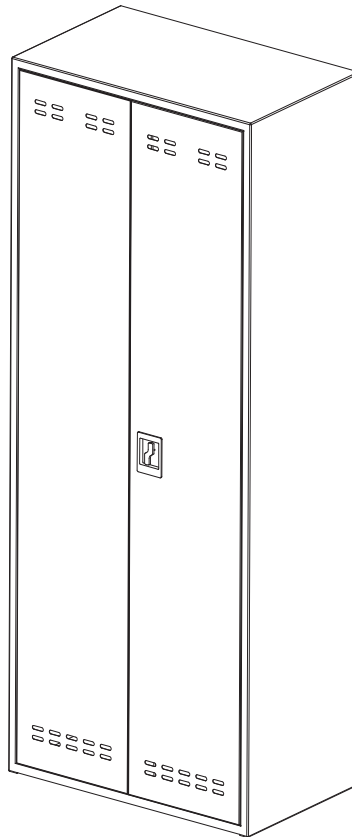


5532
72" Steel Storage Cabinet
183 cm Acier Meuble De Rangement
72 Pulg Acero Almacenamiento Cabinet



PRODUCT WARRANTY is available online at: www.safcoproducts.com

• LA GARANTIE DU PRODUIT est
disponible sur l'Internet : www.safcoproducts.com

• LA GARANTÍA DEL PRODUCTO está
disponible en la Internet: www.safcoproducts.com

For questions or concerns, please call **1-800-664-0042**
available Monday-Friday 7:30 AM to 5:00 PM (Central Time) (English-speaking operators)

Si vous avez des questions pour poser ou les préoccupations
pour exprimer, connecter **au 1-800-664-0042**
de 7H30 à 17H00 (Heure centrale) (Opérateurs de langue anglaise)

Si usted tiene preguntas o preocupaciones,
por favor llame **1-800-664-0042**
de 7:30 AM a 5:00 PM (Hora Central) (Operadores que hablan inglés)


PARTS LIST/ LISTE DES PIÈCES/LISTA DE PIEZAS

CODE	DESCRIPTION	QTY	PART NO.
(A)	Cabinet Shell/ Armoire Shell/ Gabinete de Shell	1	100553201
(B)	Shelf/ Étagère/ Estante	4	100553003

§ **Note: When corresponding about parts, be sure to state color: Gray (GR), Tan (TN).**

§ *Noter: Quand correspondre au sujet de parties, soyez sûr d'affirmer la couleur: Gris (GR), Hâle (TN).*

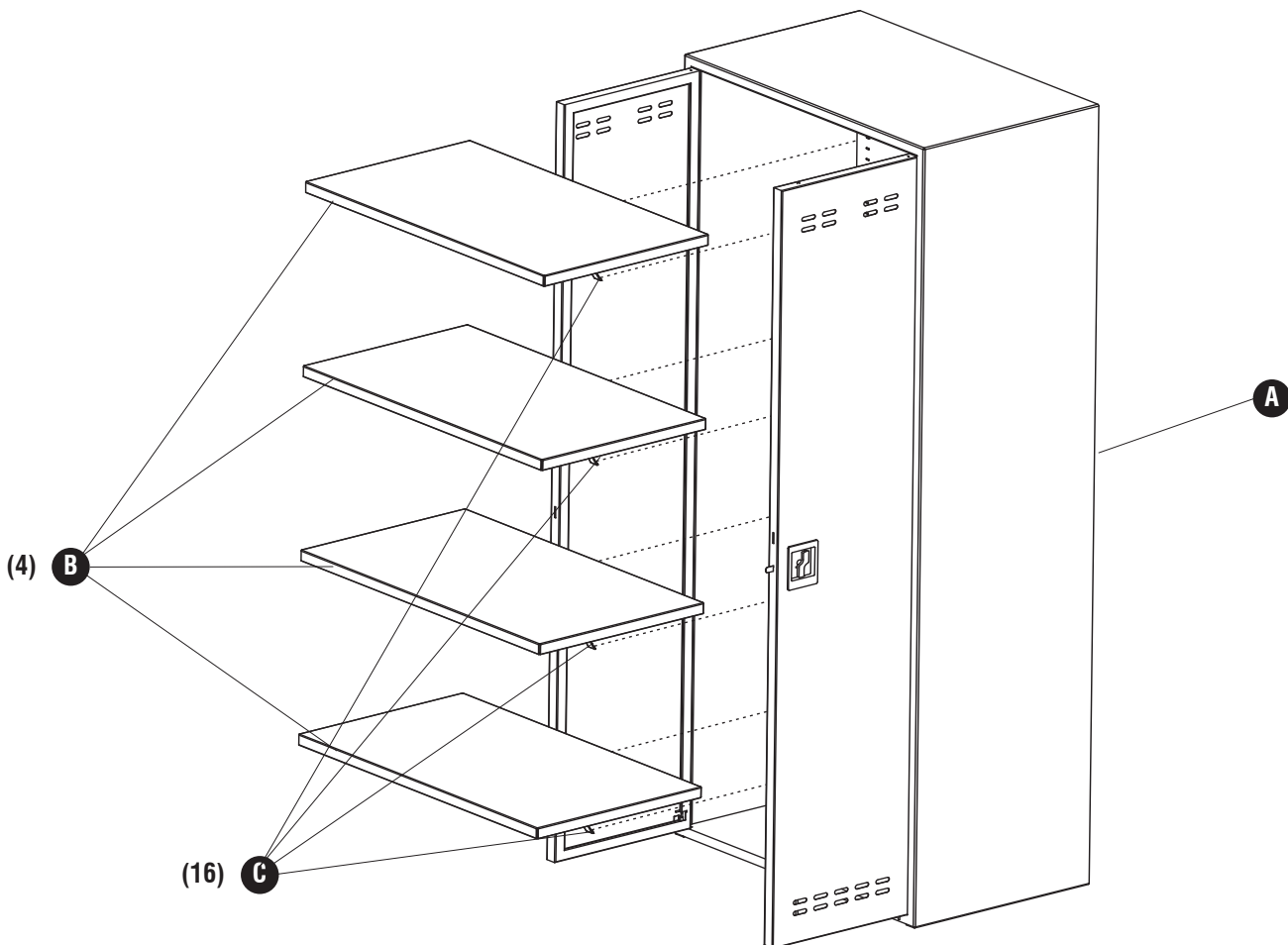
§ *Nota: Al corresponder sobre las piezas, esté seguro declarar el color: Gris (GR), Bronceado (TN).*

HARDWARE PACK / PAQUET MATÉRIEL / PAQUETE MATERIAL 5531-19NC		
(C)  Shelf Clip <i>Clip Étagère</i> <i>Estante Del Clip</i> Qty. / Qte. / Cant.: 16 #100553022	(D)  Leveling Foot <i>Pied de Nivellement</i> <i>Pata de Nivelación</i> Qty. / Qte. / Cant.: 4 #100553124	(E)  Keys (Not Shown) <i>Clés (non représenté)</i> <i>Llaves (No se muestra)</i> Qty. / Qte. / Cant.: 4 #100553011

Note: Two people recommended

Noter: Deux personnes recommandées

Nota: Dos personas recomiendan



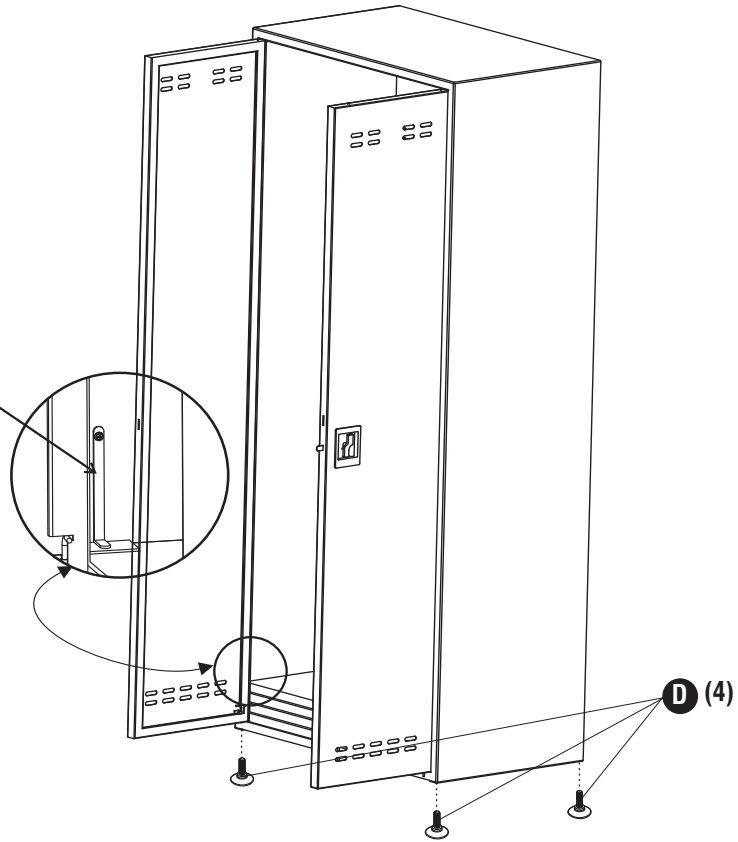
1

D (4)



Note: Two people recommended
Noter: Deux personnes recommandées
Nota: Dos personas recomiendan

Note: Unscrew and throw away Shipping Brase.
Noter: Dévissez et jeter étréssillon.
Nota: Desenrosque y deseche Brace envío.



2

C (16)

