

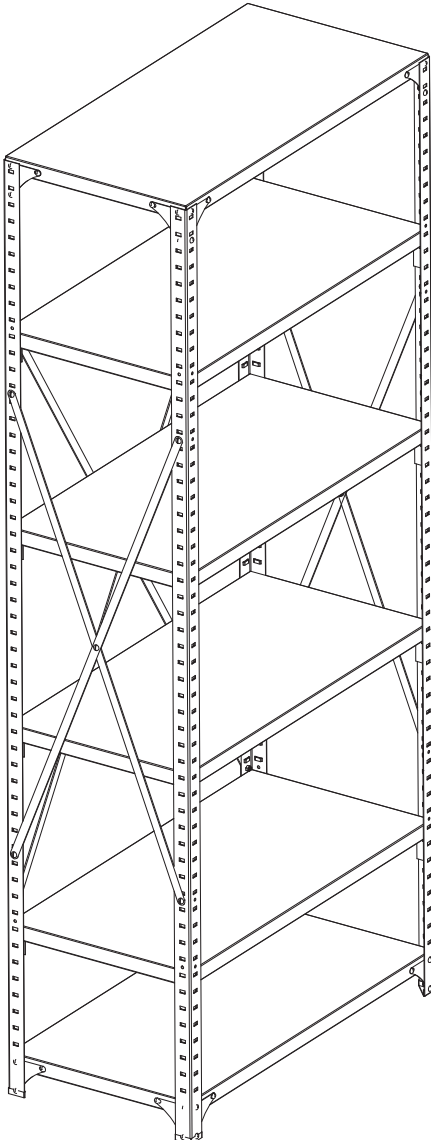
ASSEMBLY INSTRUCTIONS
INSTRUCTIONS DE MONTAGE
INSTRUCCIONES DE ENSAMBLAJE

**6250, 6251, 6252,
6253, 6254, 6255**
Industrial Shelving

Étagères industrielle
Estantería industrial

With Post Pack 6256

Avec poteau paquet
Con paquete poste



**Two people
recommended**
*Deux personnes ont
recommandé*
Dos personas
recomendadas

PRODUCT WARRANTY is available online at: www.safcoproducts.com

• LA GARANTIE DU PRODUIT est
disponible sur l'Internet : www.safcoproducts.com

• LA GARANTÍA DEL PRODUCTO está
disponible en la Internet: www.safcoproducts.com

For questions or concerns, please call **1-800-664-0042**
available Monday-Friday 7:30 AM to 5:00 PM (Central Time) (English-speaking operators)

Si vous avez des questions pour poser ou les préoccupations
pour exprimer, connecter **au 1-800-664-0042**
de 7H30 à 17H00 (Heure centrale) (Opérateurs de langue anglaise)

Si usted tiene preguntas o preocupaciones,
por favor llame **1-800-664-0042**
de 7:30 AM a 5:00 PM (Hora Central) (Operadores que hablan inglés)

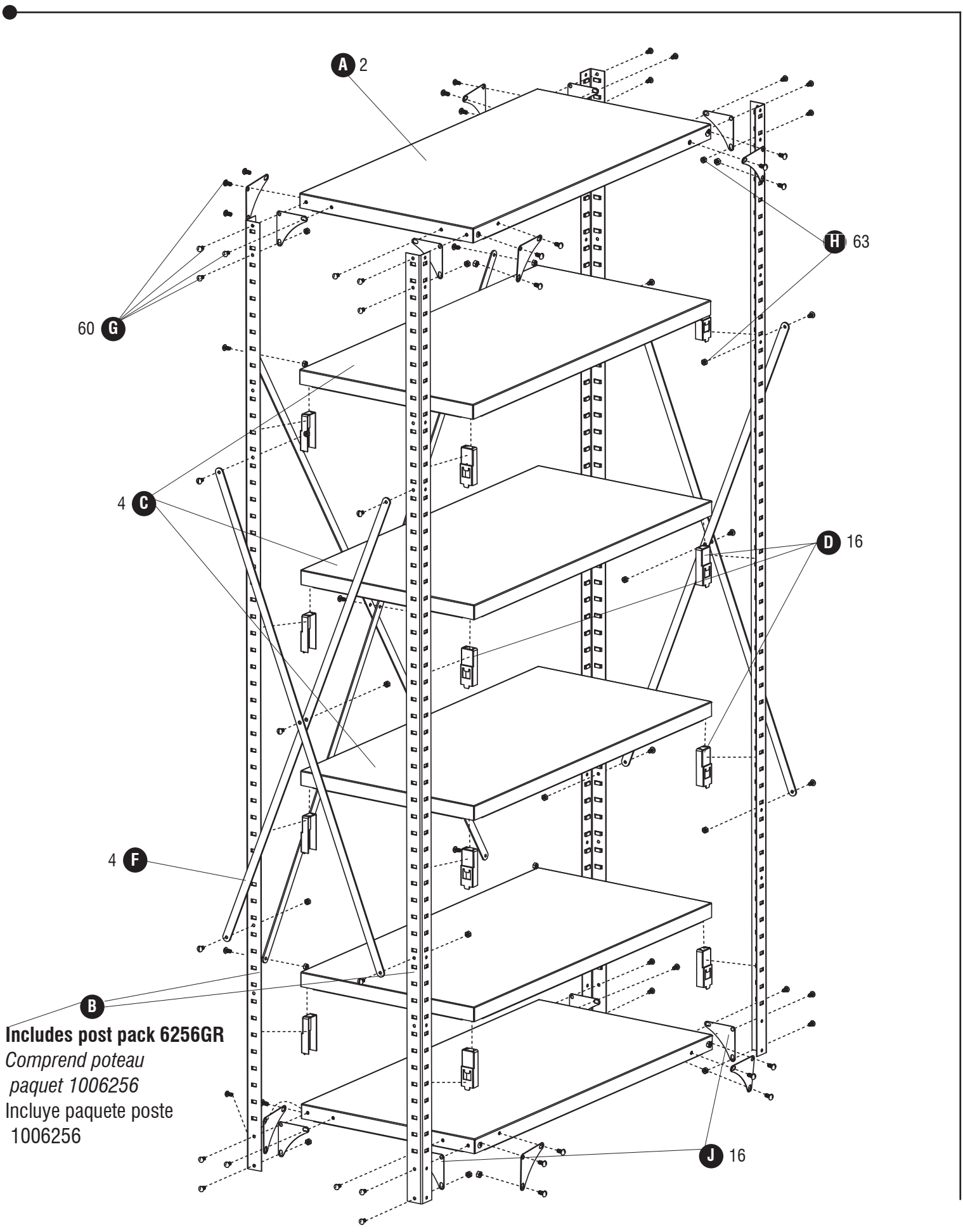
TOOLS REQUIRED: Screwdriver; Rubber Mallet
OUTILS REQUIS : *Tournevis; Maillet du caoutchouc*
HERRAMIENTAS REQUERIDAS: Destornillador ;Mazo de caucho

PARTS LIST FOR SHELF PACK/ ÉTAGÈRE PAQUET LISTE DES PIÈCES/ LISTA DE PIEZAS PAQUETE ESTANTE			
CODE/ Código	DESCRIPTION/ DESCRIPTION/ DESCRIPCIÓN	QTY/ Qté/ Cant.	PART NO./ N° de Pièce/ No. de Pieza
(A)	Steel Shelf Top & Bottom/ <i>Étagère en acier haut et en bas/</i> Estante de acero parte superior e inferior 12" x 36" (30.48cm x 91.44cm) 12" x 48" (30.48cm x 121.92cm) 18" x 36" (45.72cm x 91.44cm) 18" x 48" (45.72cm x 121.92cm) 24" x 36" (60.96cm x 91.44cm) 24" x 48" (60.96cm x 91.44cm)	2	100625001 100625101 100625201 100625301 100625401 100625501
(C)	Steel Shelf Center/ <i>Étagère en acier Centre/</i> Estante de acero Centro 12" x 36" (30.48cm x 91.44cm) 12" x 48" (30.48cm x 121.92cm) 18" x 36" (45.72cm x 91.44cm) 18" x 48" (45.72cm x 121.92cm) 24" x 36" (60.96cm x 91.44cm) 24" x 48" (60.96cm x 91.44cm)	4	100625002 100625102 100625202 100625302 100625402 100625502
(D)	Corner Clip (with extra's)/ <i>Coin équerre(avec des figurants)/</i> Soporte de Esquina (con piezas de repuesto)	16	100625026
	Hardware Pack (below)/ <i>Paquet matériel(en dessous)/</i> Paquete material (por debajo de)		100625619

PARTS LIST FOR POST PACK 6256GR/ POTEAU PAQUET, LISTE DES PIÈCES 6256GR/ LISTA DE PIEZAS PAQUETE POSTE 6256GR			
CODE/ Código	DESCRIPTION/ DESCRIPTION/ DESCRIPCIÓN	QTY/ Qté/ Cant.	PART NO./ N° de Pièce/ No. de Pieza
(B)	Post 85" high/ <i>Poste 215.9cm "de haut/</i> Post 85 "de alto	4	100625601
(E)	Long Brace/ <i>longue étréssillon/</i> puntal largo	2	100625603
(F)	Short Brace/ <i>Court étréssillon/</i> corto puntal	4	100625602

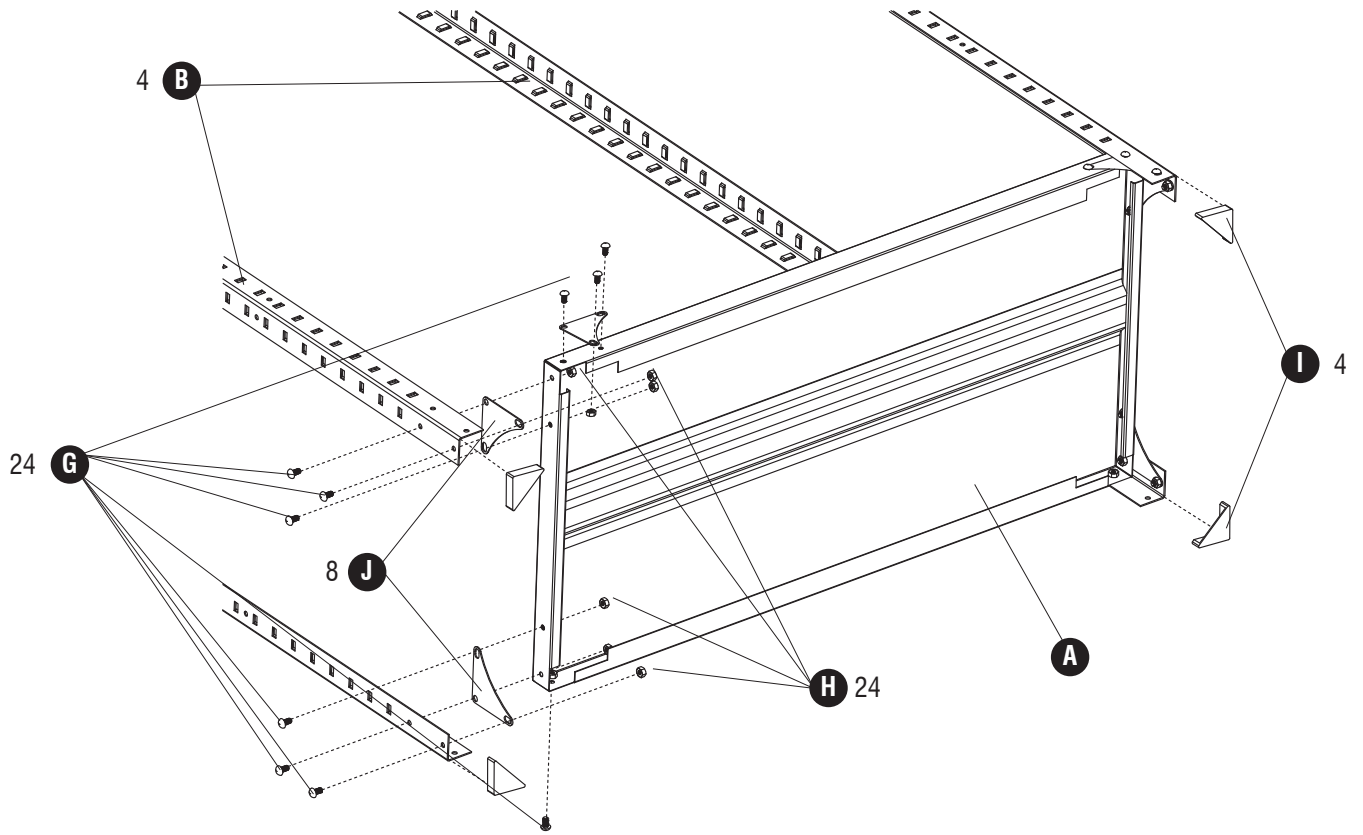
HARDWARE PACK/ PAQUET MATÉRIEL/ PAQUETE MATERIAL 6256-19NC			
(G)		(H)	
Screw <i>Vis</i> Tornillo Qty/ Qté/ Cant : 63 100625624		Nut <i>Écrou</i> Tuerca Qty/ Qté/ Cant : 63 100625625	
		(I)	
		Plastic Foot <i>Plastique pied</i> Pie de plástico Qty/ Qté/ Cant : 4 100625605	
		(J)	
		Corner Plate <i>Coin plaque</i> Esquina placa Qty/ Qté/ Cant : 16 100625604	

To ensure that you have enough screws and nuts, extras have been included.
Pour veiller à ce que vous avez suffisamment de vis et les écrous, les suppléments ont été inclus.
 Para asegurarse de que tiene suficiente tornillos y tuercas, los extras se han incluido.

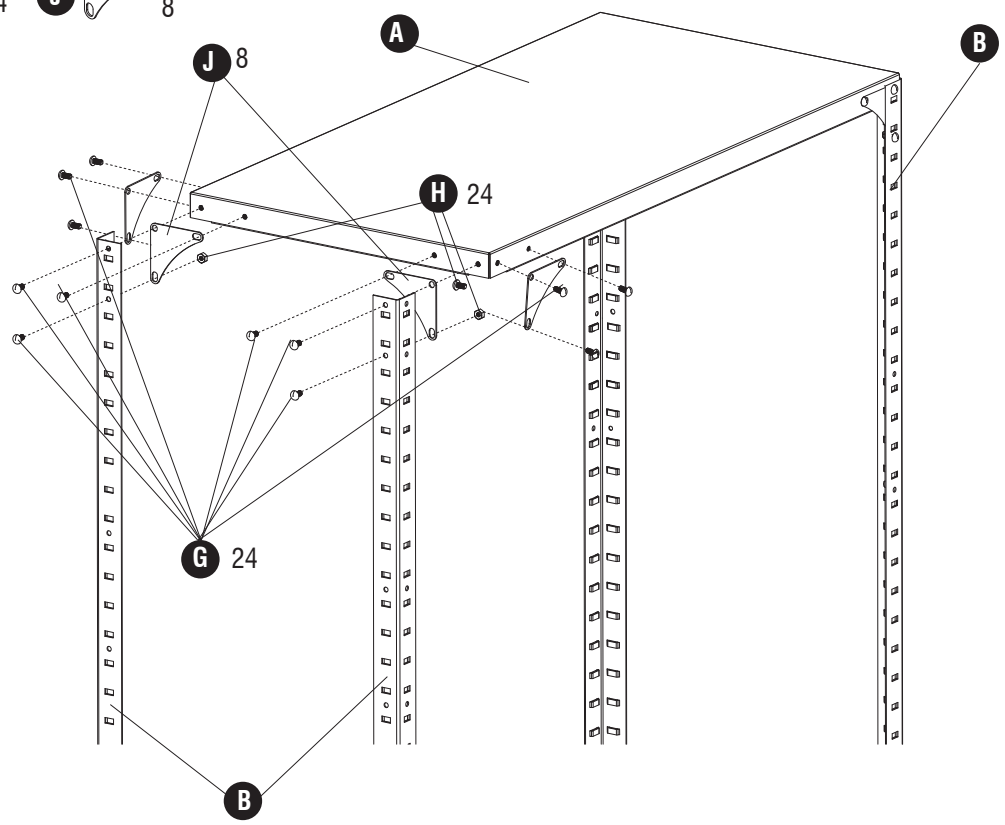


B
Includes post pack 6256GR
Comprend poteau
paquet 1006256
Incluye paquete poste
1006256

- 1** **G**  24
- H**  24
- I**  4
- J**  8



- 2** **G**  24
- H**  24
- J**  8

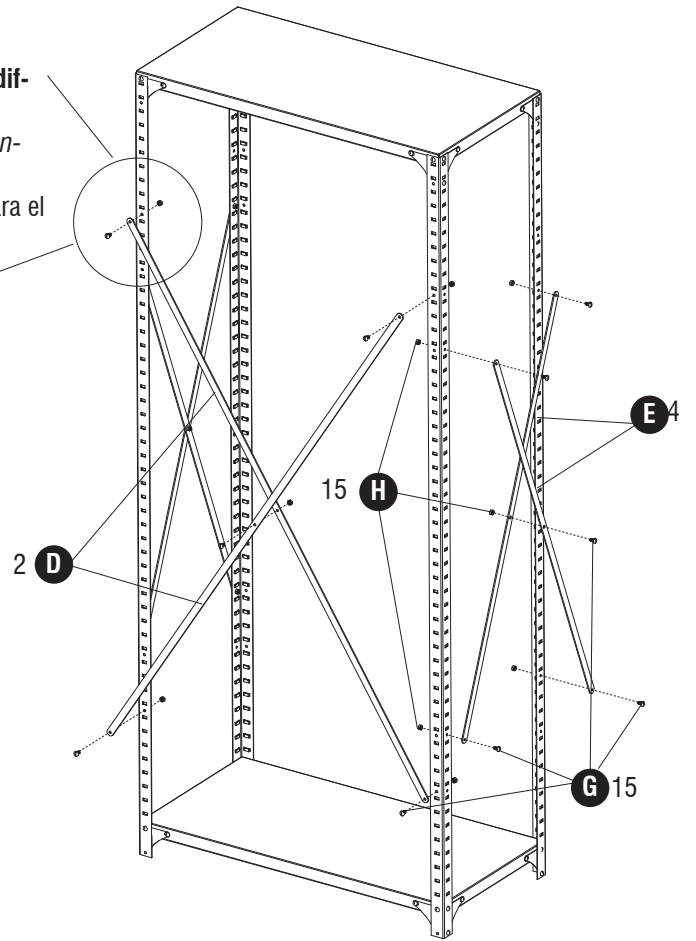
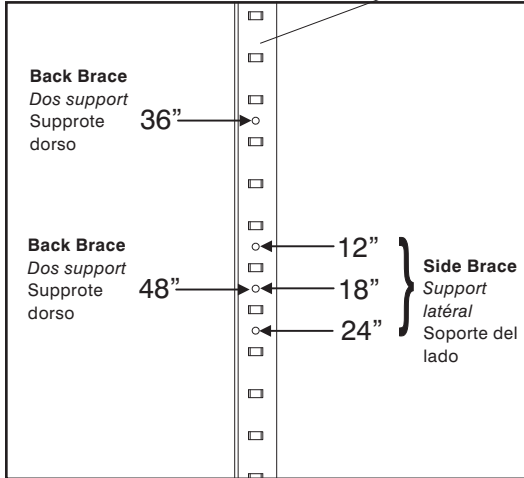


3 **G** 15 **H** 15

NOTE: Refer to the chart below for placement of braces on the different size shelving units.

NOTER: Consultez le tableau ci-dessous pour le placement des renforts sur la différents taille des étagères.

NOTA: Consulte la tabla de abajo para la colocación de soporte para el tamaño de diferentes estanterías



4

