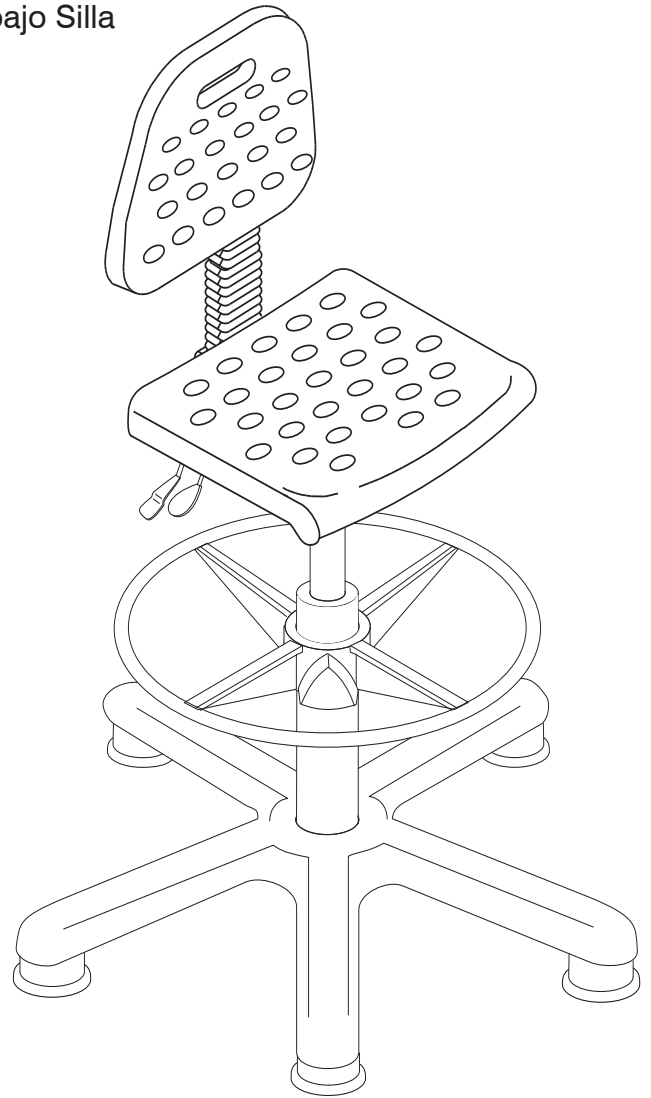
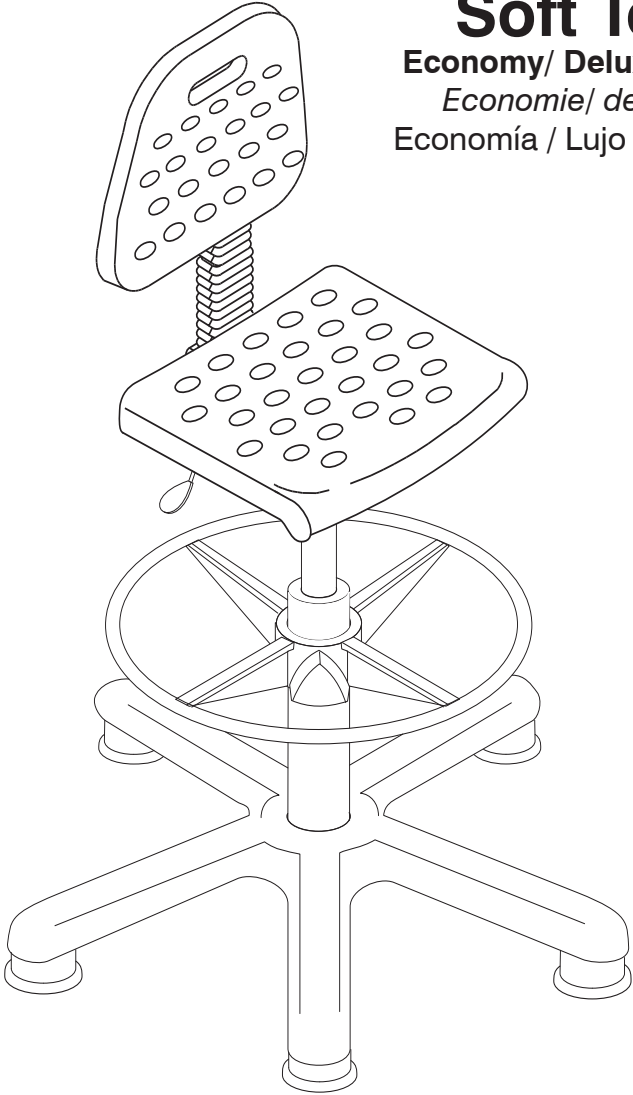


ASSEMBLY INSTRUCTIONS
INSTRUCTIONS DE MONTAGE
INSTRUCCIONES DE ENSAMBLAJE

6680, 6912

Soft Tough™

Economy/ Deluxe Workbench Chair
Economie/ de luxe Établi Chaise
Economía / Lujo Banco de trabajo Silla



PRODUCT WARRANTY REGISTRATION is available online at: www.safcoproducts.com

• LA GARANTIE DU PRODUIT est
disponible sur l'Internet : www.safcoproducts.com

• LA GARANTÍA DEL PRODUCTO está
disponible en la Internet: www.safcoproducts.com

For questions or concerns, please call **1-800-664-0042**
available Monday-Friday 7:30 AM to 5:00 PM (Central Time) (English-speaking operators)

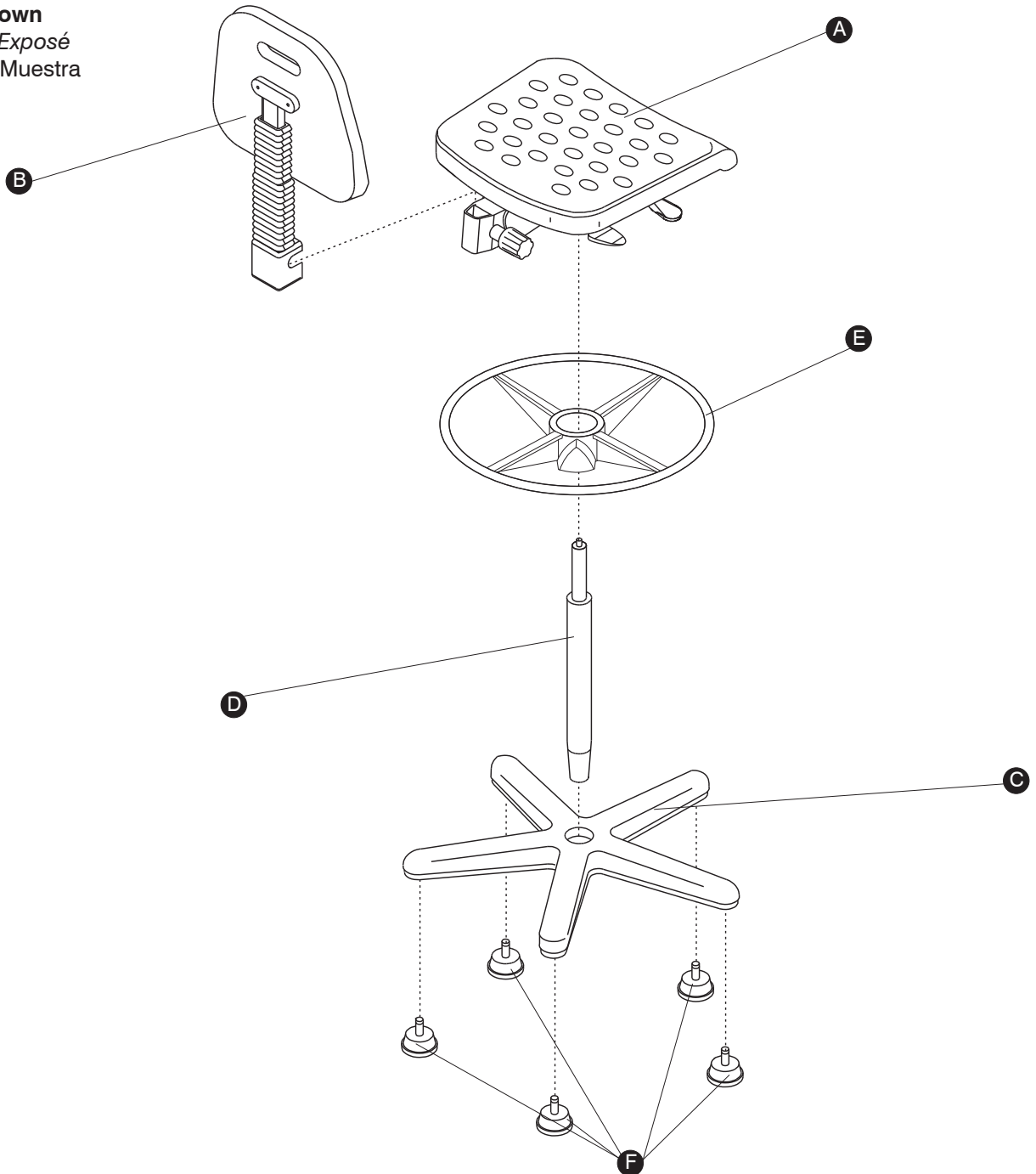
Si vous avez des questions pour poser ou les préoccupations
pour exprimer, connecter **au 1-800-664-0042**
de 7H30 à 17H00 (Heure centrale) (Opérateurs de langue anglaise)

Si usted tiene preguntas o preocupaciones,
por favor llame **1-800-664-0042**
de 7:30 AM a 5:00 PM (Hora Central) (Operadores que hablan inglés)

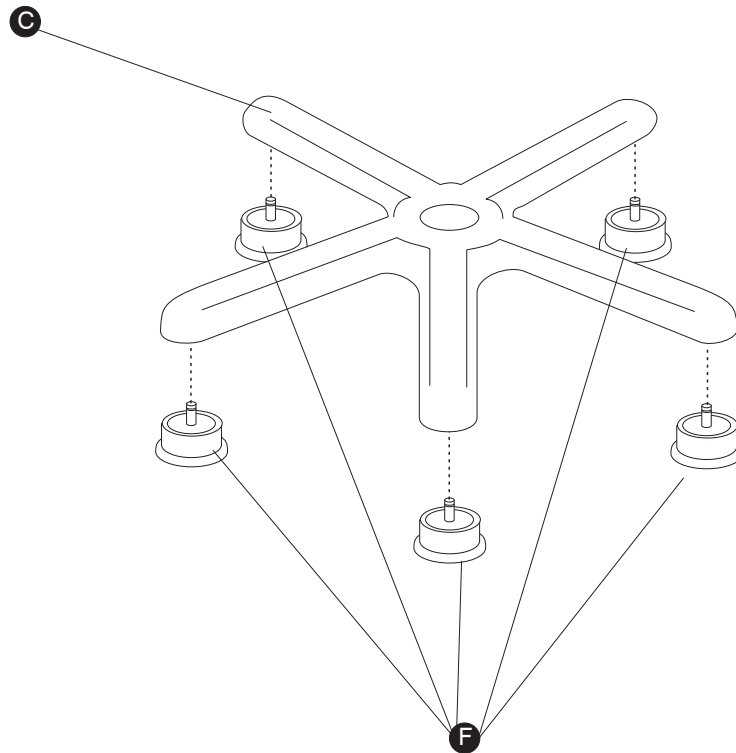
PARTS LIST / LISTE DES PIÈCES / LISTA DE PIEZAS

CODE / CODIGO	DESCRIPTION / DESCRIPTION / DESCRIPCIÓN	QTY. / QUANTITÉ / CANTIDAD	PART NO. / N° DE PIECE / NO. DE PIEZA
(A)	Seat Assembly / Ensemble de siège / Asiento de montaje Deluxe / de luxe Siège / De Lujo Asiento Economy / Economie Siège / Economía Asiento	1	690251BL 6680-51BL
(B)	Backrest Assembly / Retour assemblé repose- / conjunto de respaldo Straight Bar Back / Retour barre droite / Volver barra recta J Bar Back / Retour avec J forme de barre / Respaldo con J barra	1	6902-55BL 6680-53BL
(C)	Base / Pied / Base	1	5104-14BL
(D)	Cylinder / Cylindre / Cilindro	1	6680-61BL
(E)	Foot Ring / Anneau repose-pieds / Reposapiés anillo	1	3401-60
Hardware Pack / Paquet Matériel / Paquete Material: 5110-69			
(F)	Glide / Glissière / Deslizador	5	5110-75

NOTE: 6912 Shown
LA NOTE: 6912 Exposé
NOTA: 6912 Se Muestra



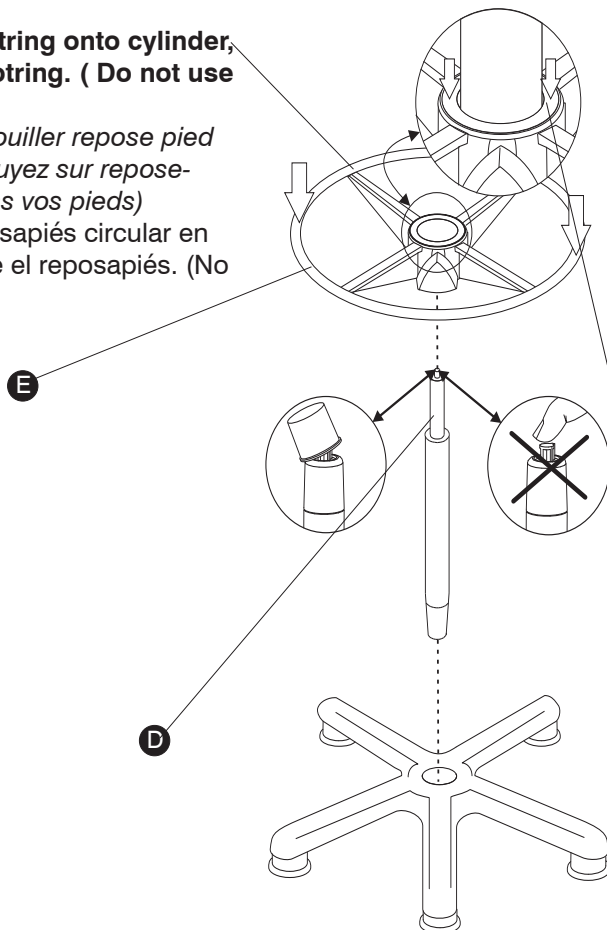
1



2 NOTE: To lock footring onto cylinder, press down on footring. (Do not use your feet)

LA NOTE: Pour verrouiller repose pied sur le cylindre, appuyez sur repose-pieds. (N'utilisez pas vos pieds)

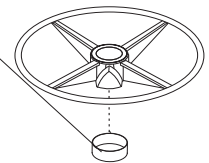
Para bloquear reposapiés circular en el cilindro, presione el reposapiés. (No utilice los pies)



NOTE: Remove the spacer from inside foot-ring hub before assembly. If spacer is hard to grmmove, unlock the foot-ring hub.

LA NOTE: Avant le montage, retirer l'entretoise à l'intérieur du moyeu de repose-pieds. Si entretoise est difficile à enlever, déverrouiller le moyeu repose-pieds.

NOTA: Antes del montaje, retire el separador del interior del de reposapiés . Si espaciador es difícil de quitar, desbloquear el reposapiés.



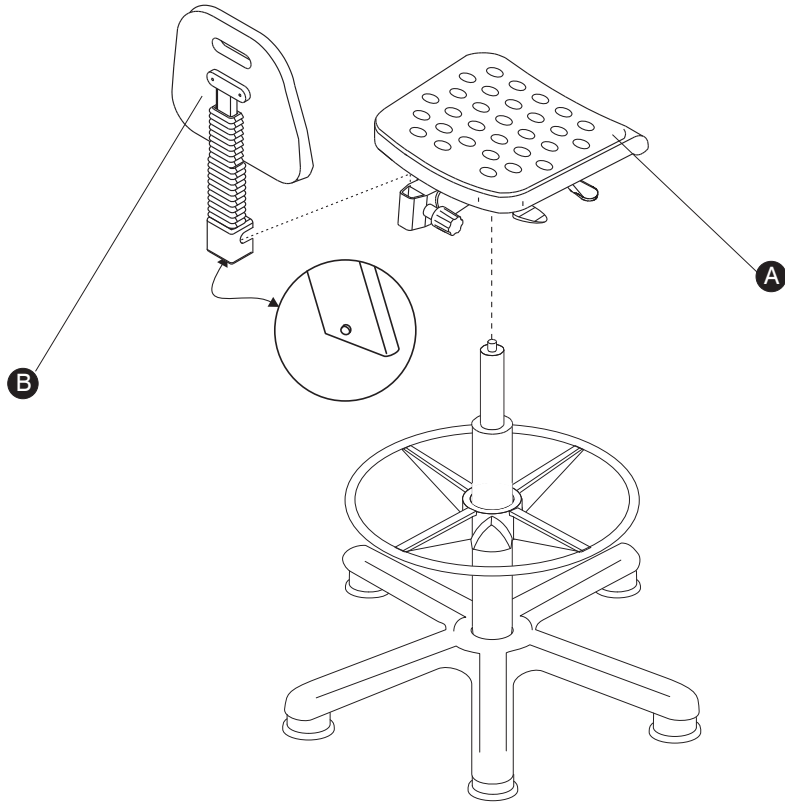
NOTE: To un-lock footring, press down on inner ring.

LA NOTE: Pour déverrouiller le repose-pieds, appuyez sur la bague intérieure.

NOTA: Para desbloquear el reposapiés, presione el anillo interior.

3

NOTE: Skip to step 4 for 6680
LA NOTE: Passer à l'étape 4 for 6680
NOTA: Vaya al paso 4 para 6680



4

