

ASSEMBLY INSTRUCTIONS
INSTRUCTIONS DE MONTAGE
INSTRUCCIONES DE ENSAMBLAJE



6807

Rêve[™]

Task Chair

Chaise pour les Tâches

Silla para las Tareas

PRODUCT WARRANTY is available online at: www.safcoproducts.com

• LA GARANTIE DU PRODUIT est
disponible sur l'Internet : www.safcoproducts.com

• LA GARANTÍA DEL PRODUCTO está
disponible en la Internet: www.safcoproducts.com

For questions or concerns, please call **1-800-664-0042**
available Monday-Friday 7:30 AM to 5:00 PM (Central Time) (English-speaking operators)

Si vous avez des questions pour poser ou les préoccupations
pour exprimer, connecter au **1-800-664-0042**
de 7H30 à 17H00 (Heure centrale) (Opérateurs de langue anglaise)

Si usted tiene preguntas o preocupaciones,
por favor llame **1-800-664-0042**
de 7:30 AM a 5:00 PM (Hora Central) (Operadores que hablan inglés)

PARTS LIST / LISTE DES PIÈCES / LISTA DE PIEZAS

CODE / CODIGO	DESCRIPTION / DESCRIPTION / DESCRIPCIÓN	QTY. / QUANTITÉ / CANTIDAD	PART NO. / N° DE PIECE / NO. DE PIEZA
(A)	Seat Assembly / L'Assemblage du siège / Asamblea del asiento	1	100680717
(B)	Chair Base / Chaise base / Base silla	1	100402107
(C)	Casters / Roulettes / Ruedas	1	100402155
(D)	Pump Assembly / L'Assemblage du cylindre / Asamblea del cilindro	1	100402111

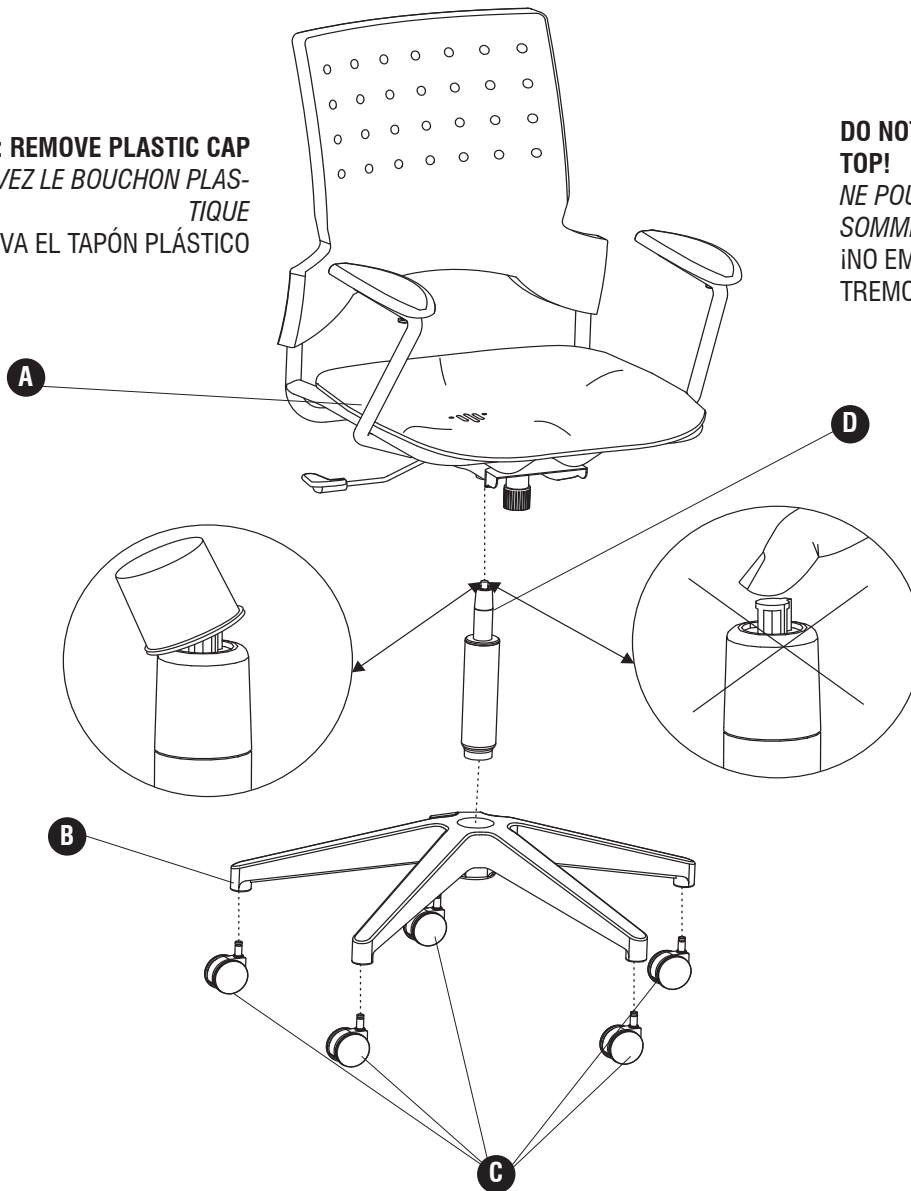
Note: When corresponding about parts, be sure to state color: Black with Black (BL) or Latte with Black (LT).

Note: Quand correspondre au sujet de parties, soyez sûr d'affirmer la couleur: Noir avec noir (BL) ou Latte avec noir (LT).

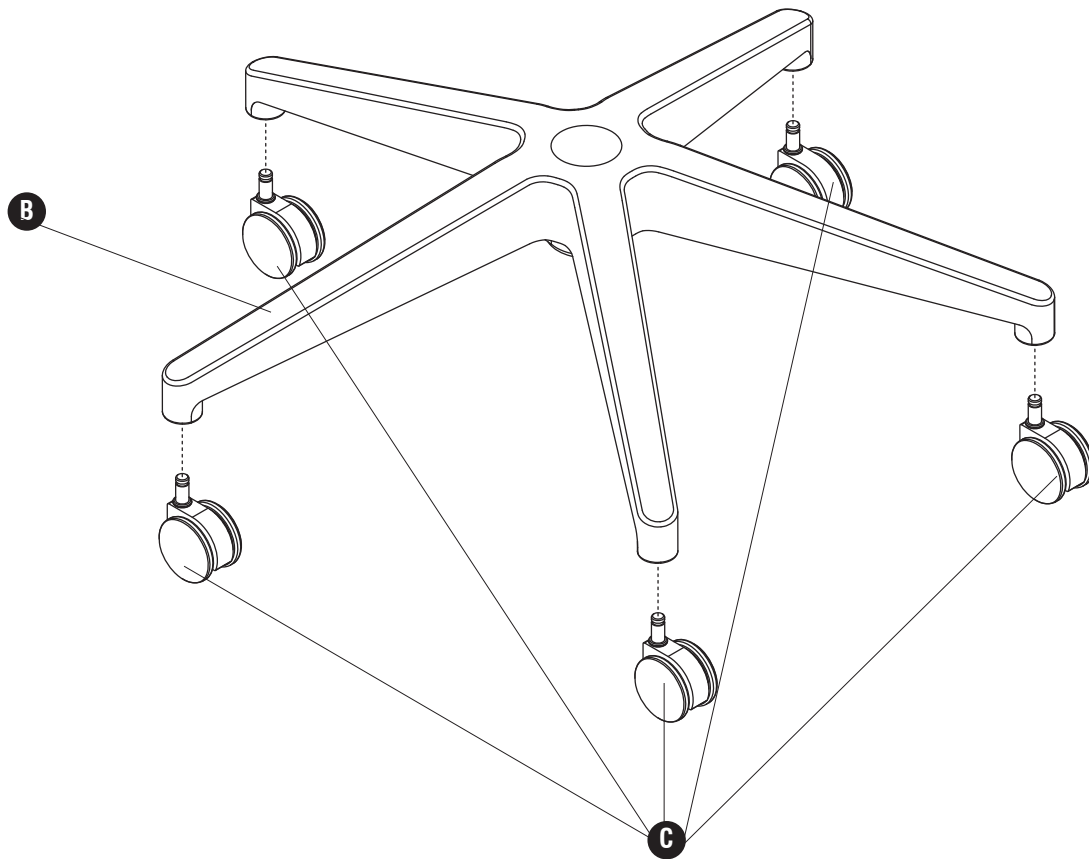
Note: Al corresponder sobre las piezas, esté seguro declarar el color: Negro con negro (BL) o Cafe con leche, con Negro (LT).

NOTE: REMOVE PLASTIC CAP
LA NOTE: ENLEVEZ LE BOUCHON PLASTIQUE
NOTA: REMUEVA EL TAPÓN PLÁSTICO

DO NOT PUSH ON BUTTON AT THE TOP!
NE POUSSER PAS SUR BOUTON AU SOMMET!
¡NO EMPUJE EN EL BOTÓN AL EXTREMO!

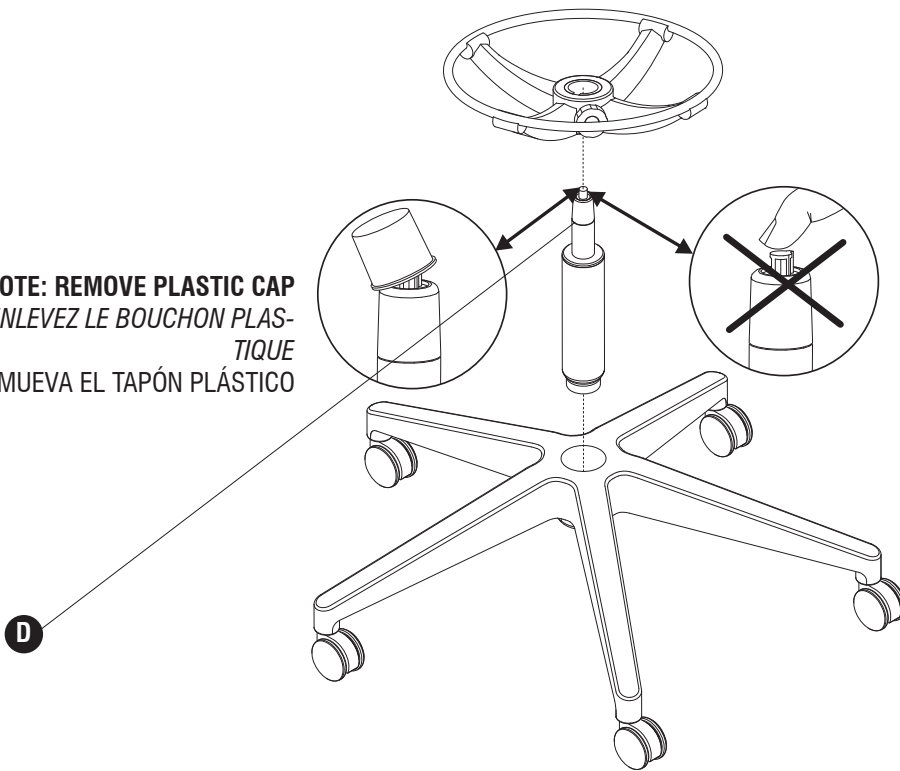


1



2

NOTE: REMOVE PLASTIC CAP
LA NOTE: ENLEVEZ LE BOUCHON PLAS-
TIQUE
NOTA: REMUEVA EL TAPÓN PLÁSTICO



DO NOT PUSH ON BUTTON AT THE TOP!
NE POUSSER PAS SUR BOUTON AU
SOMMET!
¡NO EMPUJE EN EL BOTÓN AL EX-
TREMO!

