

ASSEMBLY INSTRUCTIONS
INSTRUCTIONS DE MONTAGE
INSTRUCCIONES DE ENSAMBLAJE

7083
7084
7080 Series
Apprentice II

Extended Height Chair
Chaise de Taille Prolongée
Silla de Altura Extendida



PRODUCT WARRANTY REGISTRATION is available online at: www.safcoproducts.com

• LA GARANTIE DU PRODUIT est
disponible sur l'Internet : www.safcoproducts.com

• LA GARANTÍA DEL PRODUCTO está
disponible en la Internet: www.safcoproducts.com

For questions or concerns, please call **1-800-664-0042**
available Monday-Friday 7:30 AM to 5:00 PM (Central Time) (English-speaking operators)

Si vous avez des questions pour poser ou les préoccupations
pour exprimer, connecter **au 1-800-664-0042**
de 7H30 à 17H00 (Heure centrale) (Opérateurs de langue anglaise)




Si usted tiene preguntas o preocupaciones,
por favor llame **1-800-664-0042**
de 7:30 AM a 5:00 PM (Hora Central) (Operadores que hablan inglés)

TOOLS REQUIRED: Phillips Screwdriver
OUTILS REQUIS : Tournevis à pointe cruciforme
HERRAMIENTAS REQUERIDAS: Destornillador Phillips®

Parts List / Liste des Pièces / Lista de Piezas

CODE / CODIGO	DESCRIPTION / DESCRIPTION / DESCRIPCIÓN	QUANTITY / QUANTITÉ / CANTIDAD	PART NO. / N° DE PIECE / NO. DE PIEZA
(A)	Seat / Siège / Asiento (Fabric) / (Tissu) / (Tejido) (Vinyl) / (Vinyle) / (Vinilo)	1	7083-01\$ 7084-01BL
(B)	Back / Dossier / Respaldo (Fabric) / (Tissu) / (Tejido) (Vinyl) / (Vinyle) / (Vinilo)	1	7081-02\$ 7084-02BL
(C)	Base / Base / Base	1	7080-04BL
(D)	Caster, Set of 5 (pre-installed on Base) / <i>Roulette (Jeu de 5) (pré-installé sur la base) /</i> <i>Rueda (Juego de 5) (pre-instalado en la base)</i>	1	7079-25BL
(E)	Cylinder / Cylindre / Cilindro	1	7083-11CR
(F)	Footring / Pied anneau / Pie el anillo	1	7083-06CR

HARDWARE PACK / PAQUET MATÉRIEL / PAQUETE MATERIAL
7083-19NC

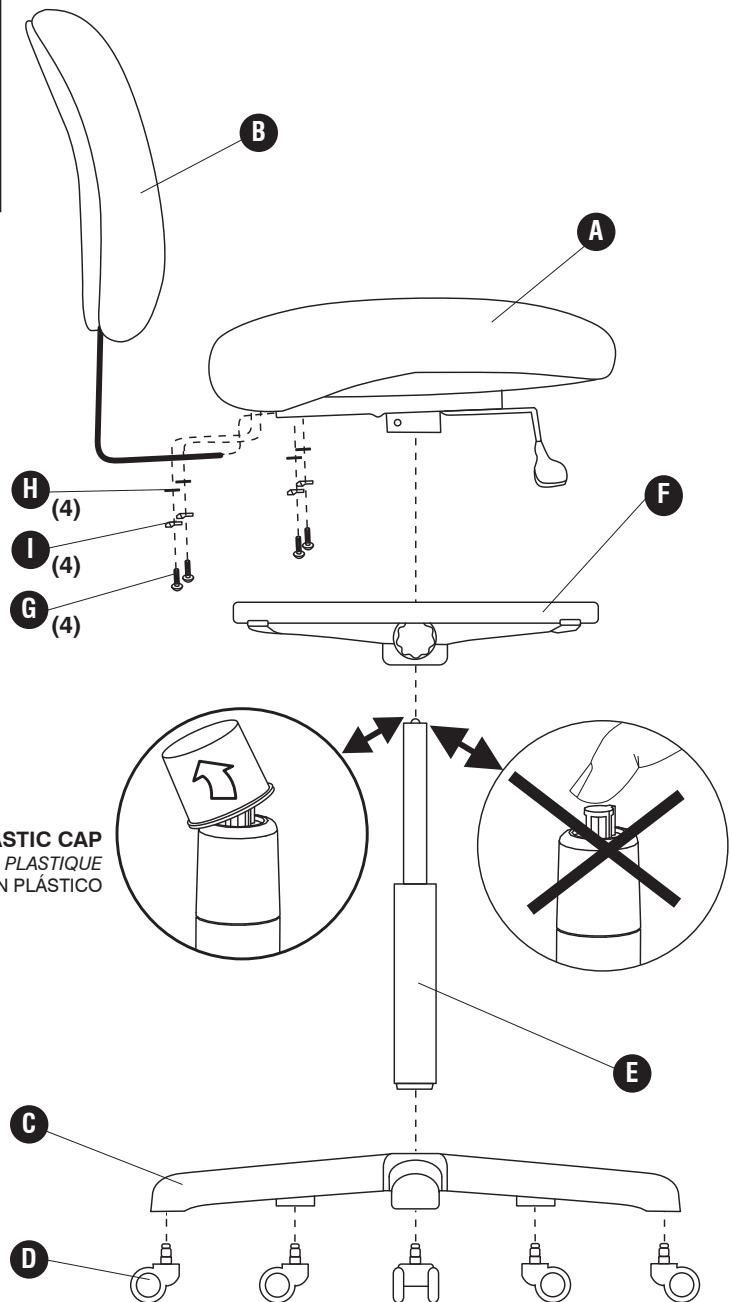
(G)	 Screw Vis Tornillo Qty./QTÉ./Cant.: 4 #7081-27NC	(H)	 Washer Rondelle Arandela Qty./QTÉ./Cant.: 4 #7081-21NC	(I)	 Lock Washer Rondelle d'Enclenchement Arandela de Eganche Qty./QTÉ./Cant.: 4 #7081-22NC
-----	--	-----	--	-----	--

§ **Note: When corresponding about parts, be sure to state color.**

§ *Noter : Quand correspondre au sujet de parties, soyez sûr d'affirmer la couleur.*

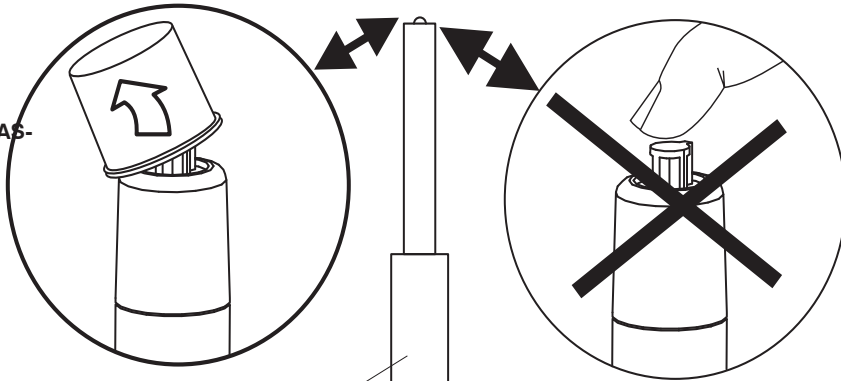
§ **Note: Al corresponder sobre las piezas, esté seguro declarar el color.**

NOTE: REMOVE PLASTIC CAP
LA NOTE: ENLEVEZ LE BOUCHON PLASTIQUE
NOTA: REMUEVA EL TAPÓN PLÁSTICO

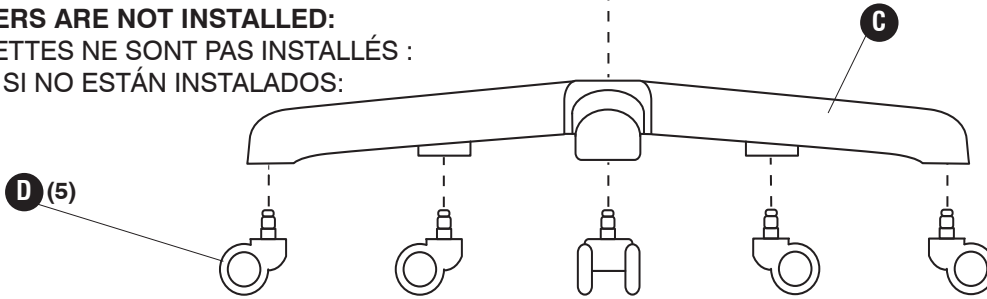


1

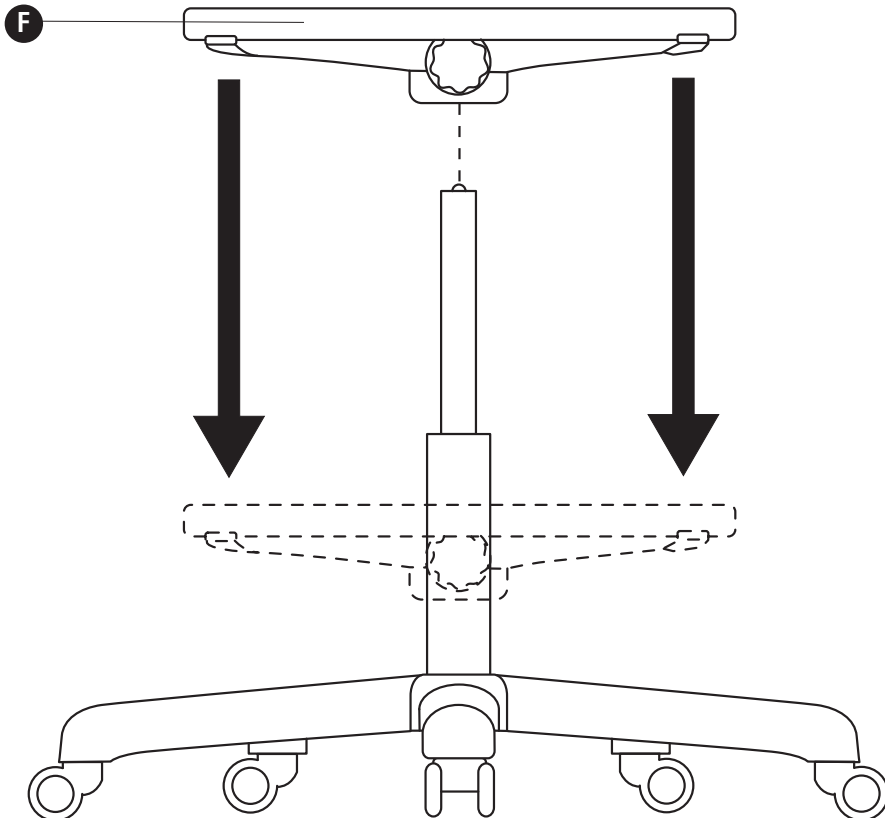
**NOTE: REMOVE PLAS-
TIC CAP**
*LA NOTE: ENLEVEZ LE
BOUCHON PLASTIQUE*
**NOTA: REMUEVA EL
TAPÓN PLÁSTICO**



**IF CASTERS ARE NOT INSTALLED:
SI ROULETTES NE SONT PAS INSTALLÉS :
RUEDAS SI NO ESTÁN INSTALADOS:**



2



3 **G** (4)



(4)

H (4)

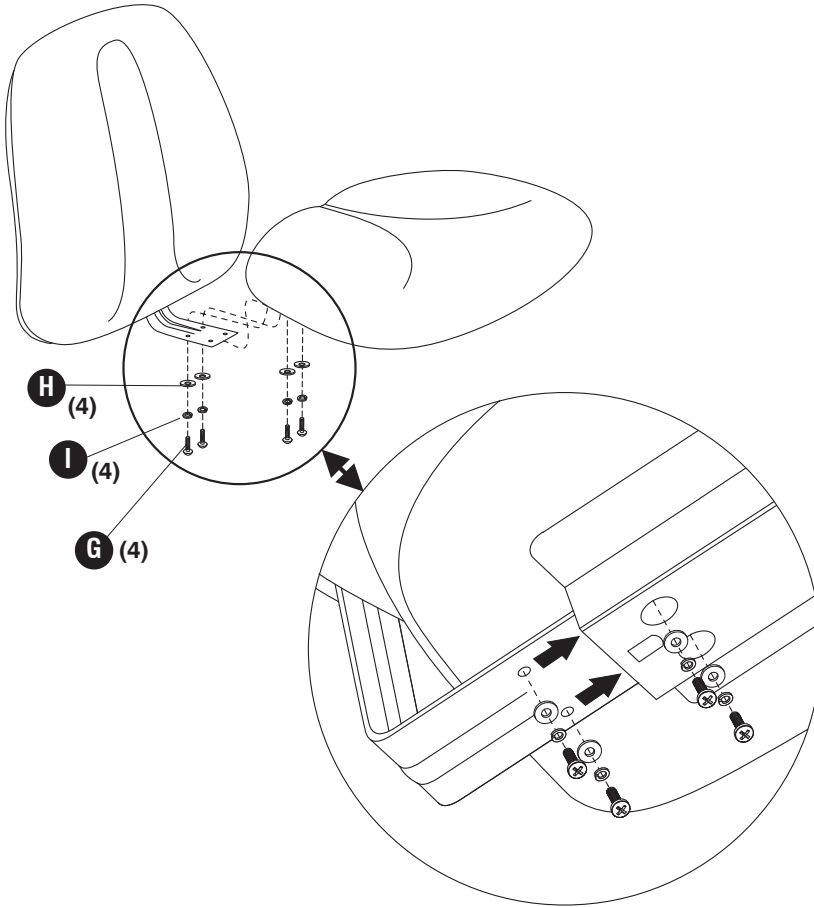


(4)

I (4)



(4)



4

