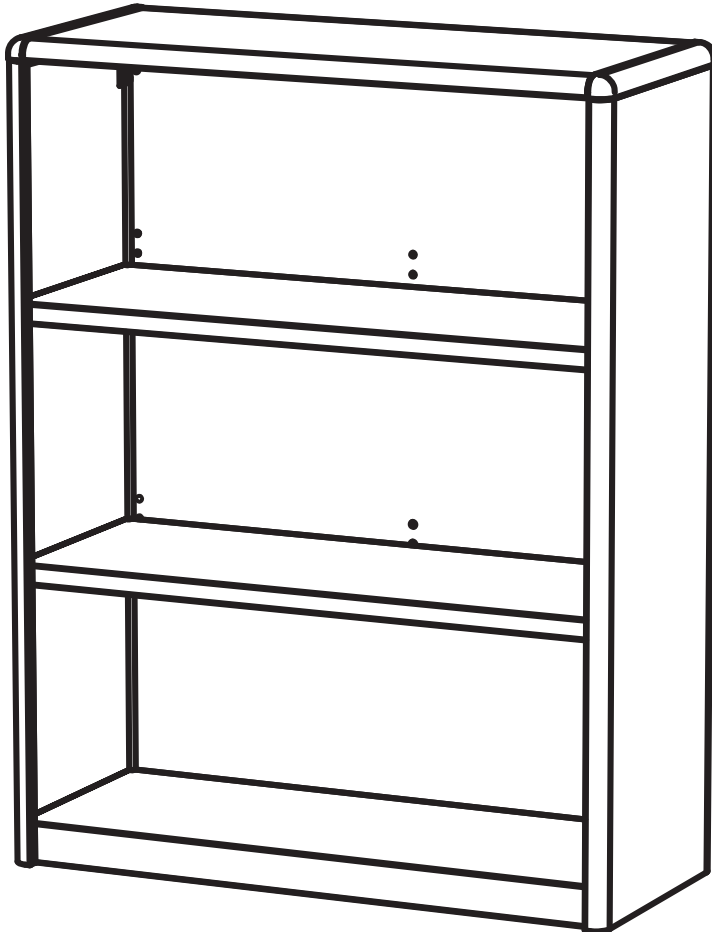


**ASSEMBLY INSTRUCTIONS**  
*INSTRUCTIONS DE MONTAGE*  
**INSTRUCCIONES DE ENSAMBLAJE**



**7171**

**Value Mate<sup>®</sup>**  
**3- Shelf Bookcase**

*Bibliothèque avec 3 tablettes*  
*Biblioteca con 3 estantes*

**PRODUCT WARRANTY REGISTRATION** is available online at: [www.safcoproducts.com](http://www.safcoproducts.com)

• LA GARANTIE DU PRODUIT est  
disponible sur l'Internet : [www.safcoproducts.com](http://www.safcoproducts.com)

• LA GARANTÍA DEL PRODUCTO está  
disponible en la Internet: [www.safcoproducts.com](http://www.safcoproducts.com)



For questions or concerns, please call **1-800-664-0042**  
available Monday-Friday 7:30 AM to 5:00 PM (Central Time) (English-speaking operators)

Si vous avez des questions pour poser ou les préoccupations  
pour exprimer, connecter **au 1-800-664-0042**  
de 7H30 à 17H00 (Heure centrale) (Opérateurs de langue anglaise)

Si usted tiene preguntas o preocupaciones,  
por favor llame **1-800-664-0042**  
de 7:30 AM a 5:00 PM (Hora Central) (Operadores que hablan inglés)

**TOOLS REQUIRED:** Phillips Screwdriver, Small hammer or Mallet

Parts List			
Code	DESCRIPTION	Qty.	Part No.
(A)	Side Panel	2	7171-51\$
(B)	Bottom shelf	1	7170-52\$
(C)	Center Shelf	2	7170-53\$
(D)	Top Panel	1	7111-56\$
(E)	Corner Connector	2	7111-57\$\$
(F)	Back Panel	1	7171-54BL



Hardware Pack 7171-69NC	
<b>G</b>  Push Pin Qty. 5 7170-61BL	<b>H</b>  Screw Qty. 16 7170-77NC

§ **Note:** When corresponding about parts, be sure to state color:  
**Black (BL), Gray (GR), Medium Oak (MO), Cherry (CY) or Sand (SA).**

§§ **Note:** If corresponding about Medium Oak (MO) parts, then these parts are  
**Brown(BR); otherwise use coding above.**

*OUTILS REQUIS : Tournevis à pointe cruciforme, Petit marteau ou Mallet*

Liste des Pièces			
Code	DESCRIPTION	Qté	N° de Pièce
(A)	Panneau Latéral	2	7171-51\$
(B)	Étagère inférieure	1	7170-52\$
(C)	Centre Étagère	2	7170-53\$
(D)	Haut Panneau	1	7111-56\$
(E)	Coin Connecteur	2	7111-57\$\$
(F)	Arrière Panneau	1	7171-54BL



Paquet Matériel 7171-69NC	
<b>G</b>  Goupille Pousser Qté. 5 7170-61BL	<b>H</b>  Vis Qté. 16 7170-77NC

§ *Noter:* Quand correspondre au sujet de parties, soyez sûr d'affirmer la couleur:  
 Noir (BL), Gris (GR), Chêne Moyen (MO), Cerise (CY), ou Sable (SA).

§§ *Noter:* Si correspondantes sur Chêne Moyen (MO) des pièces, ces pièces sont ensuite  
 Brun (BR), sinon utiliser le codage ci-dessus.

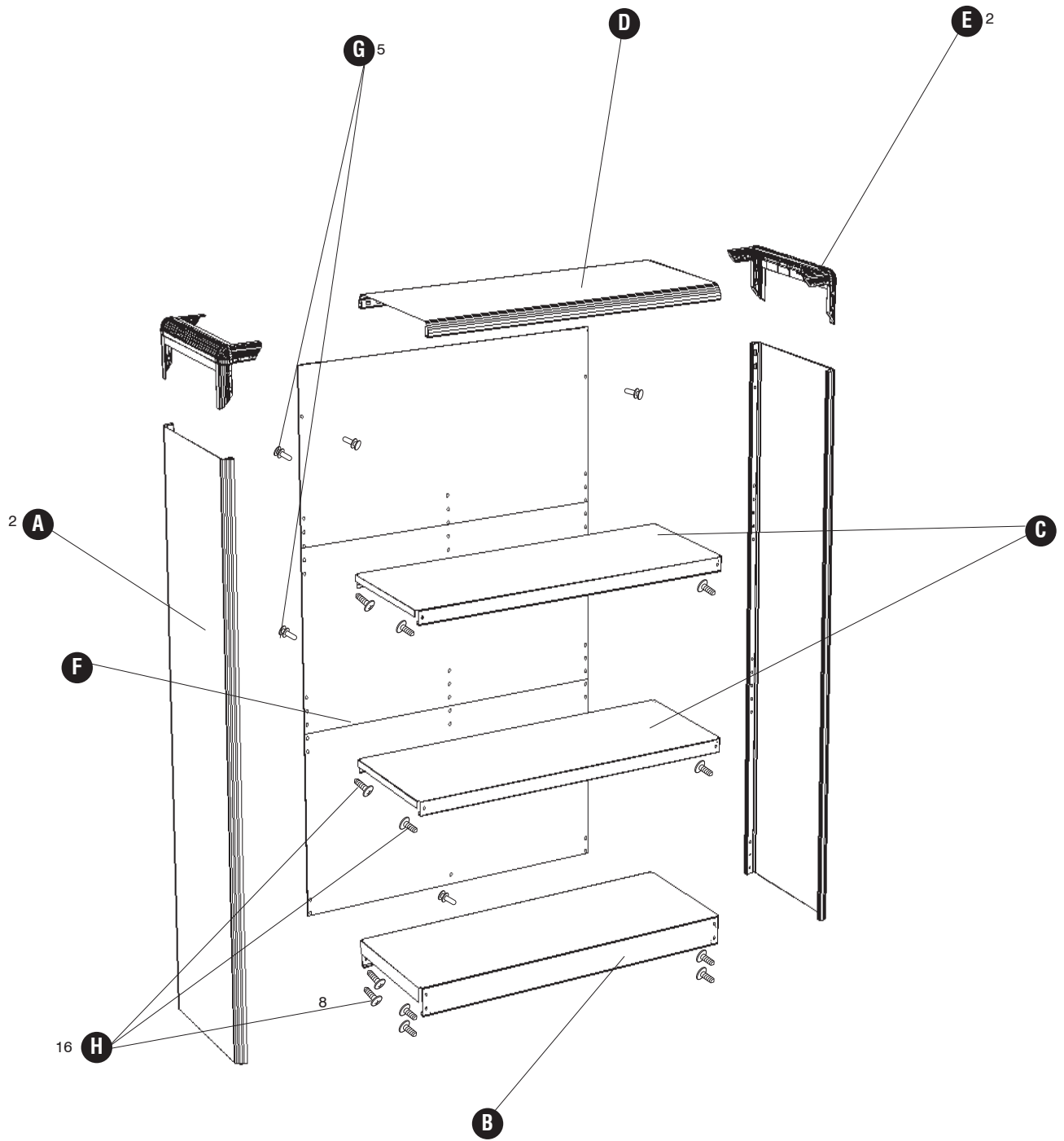
**HERRAMIENTAS REQUERIDAS:** Destornillador Phillips®. Pequeño martillo o Mallet

Lista de Piezas			
Código	DESCRIPCIÓN	Cant.	No. de Pieza
(A)	Panel lateral	2	7171-51\$
(B)	Repisa inferior (gruesa)	1	7170-52\$
(C)	Repisa intermedia (delgada)	2	7170-53\$
(D)	Repisa superior	1	7111-56\$
(E)	Conector de esquina	2	7111-57\$\$
(F)	Panel posterior (de fibra)	1	7171-54BL

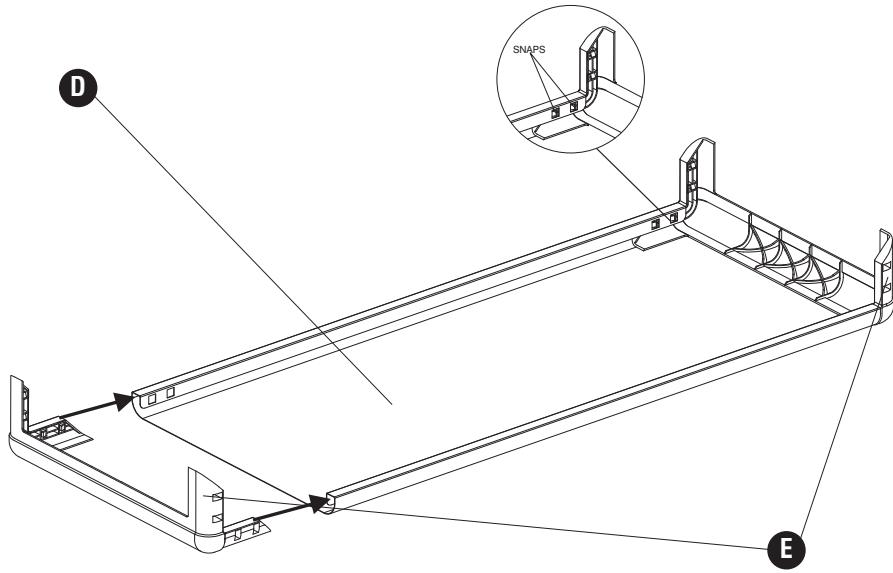
Paquete Material 7171-69NC	
<b>G</b>  El contacto del empuje Cant. 5 7170-61BL	<b>H</b>  Tornillo Cant. 16 7170-77NC

§ **Note:** Al corresponder sobre las piezas, esté seguro declarar el color:  
 Negro (BL), Gris (GR), Roble Pálido (MO), Cereza (CY) o Arena (SA).

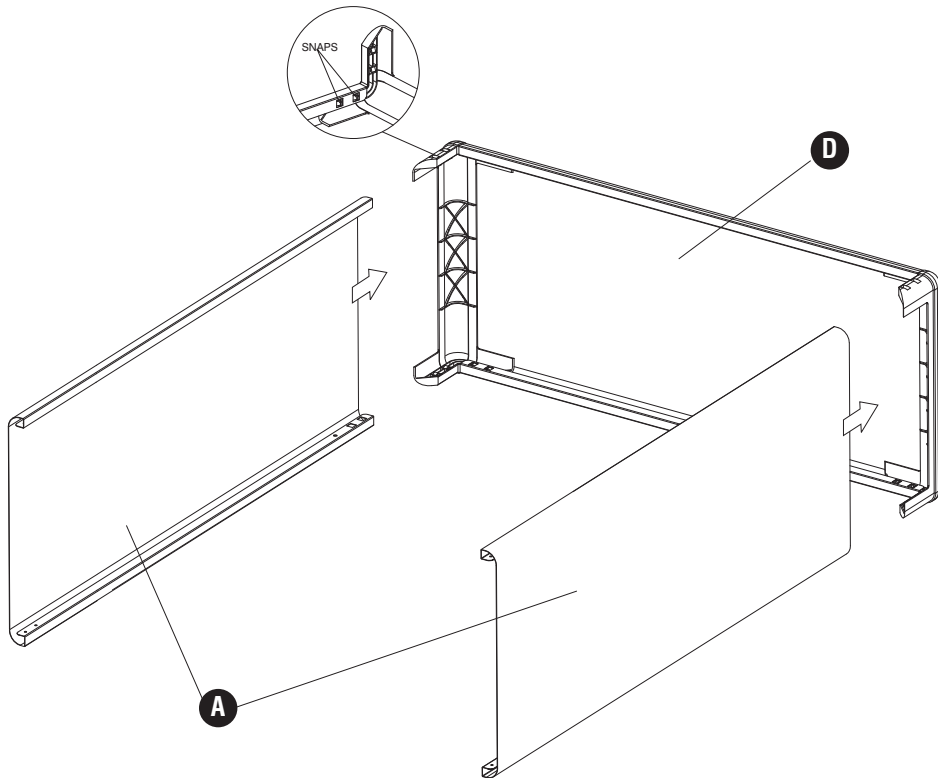
§§ Si corresponde aproximadamente media Roble (MO) partes, a continuación, estas piezas son  
 de color marrón (BR), de lo contrario el uso de codificación anterior.



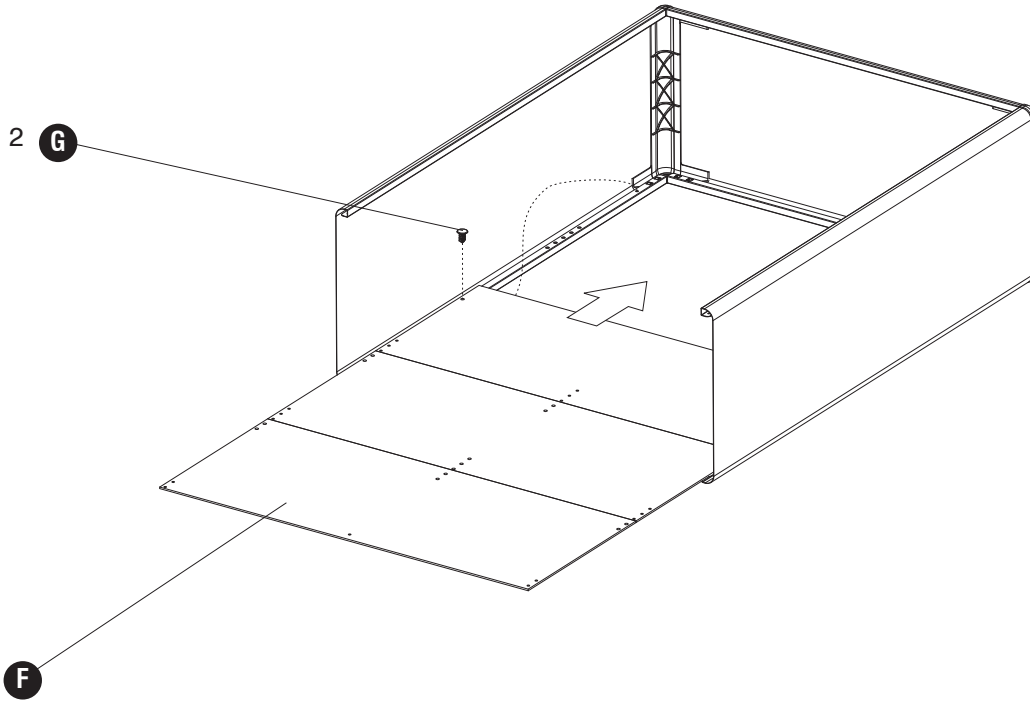
1



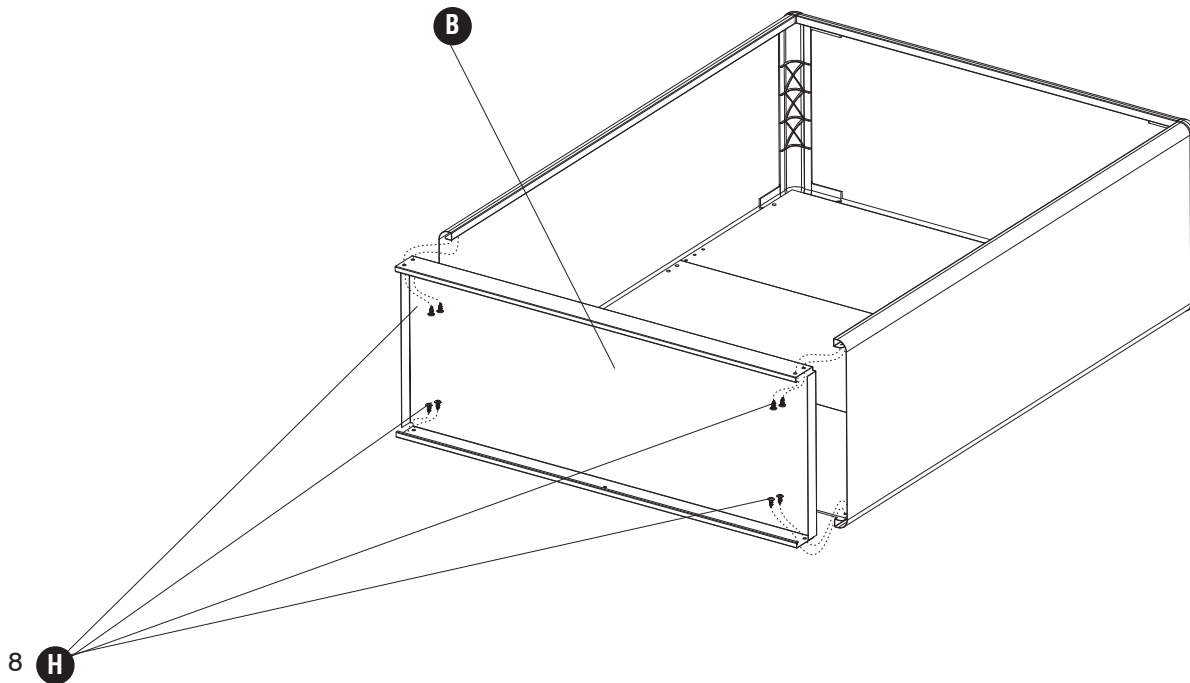
2



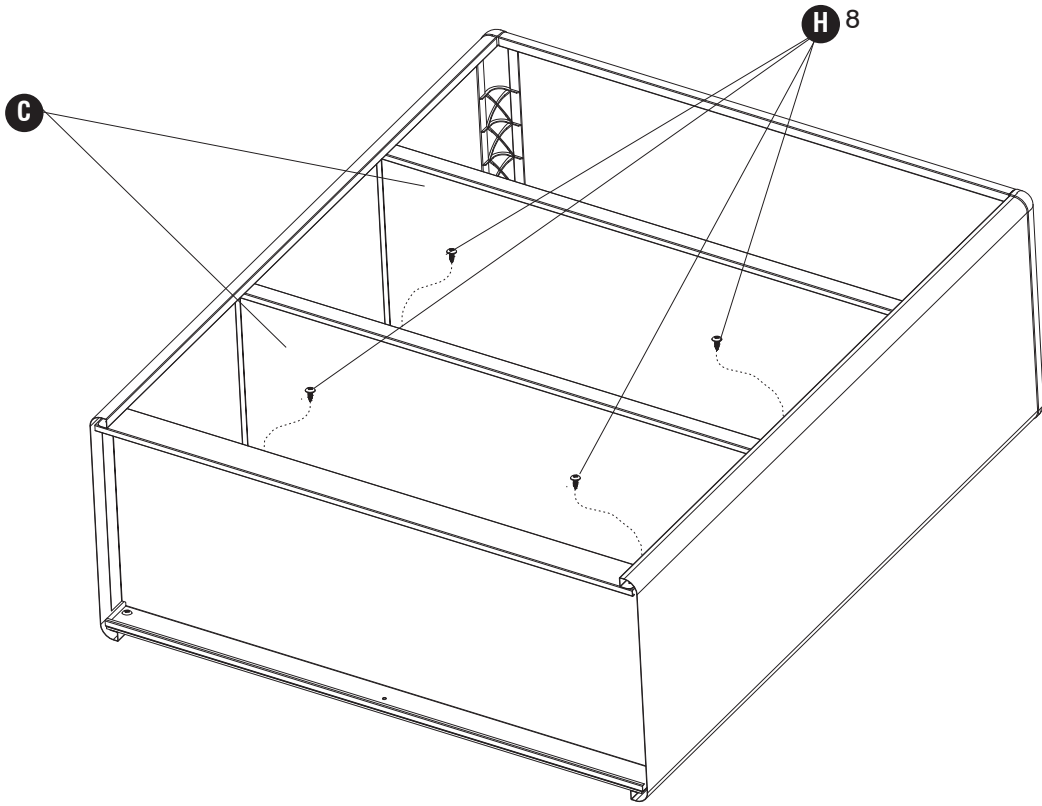
3 G  2



4 H  8



5 H 8



6 G 3

