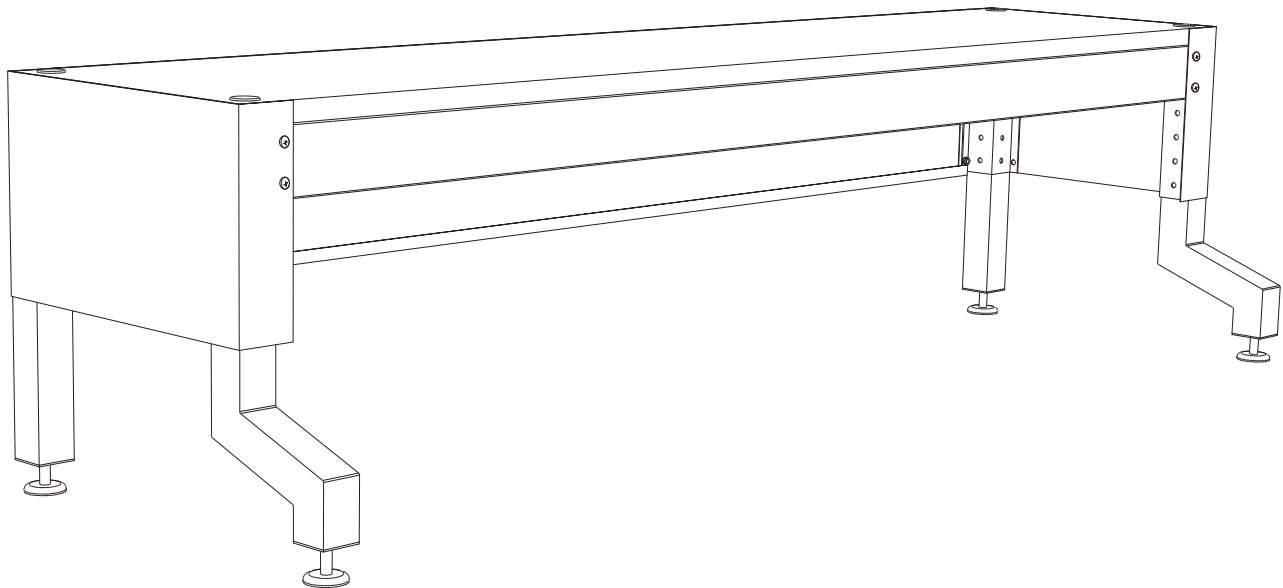


**ASSEMBLY INSTRUCTIONS**  
*INSTRUCCIONES DE MONTAGE*  
**INSTRUCCIONES DE ENSAMBLAJE**

**7756**  
**Mail Station Base**  
*Courrier Station Base*  
Correo de la Estación Base



**PRODUCT WARRANTY REGISTRATION** is available online at: [www.safcoproducts.com](http://www.safcoproducts.com)

• LA GARANTIE DU PRODUIT est  
disponible sur l'Internet : [www.safcoproducts.com](http://www.safcoproducts.com)

• LA GARANTÍA DEL PRODUCTO está  
disponible en la Internet: [www.safcoproducts.com](http://www.safcoproducts.com)

For questions or concerns, please call **1-800-664-0042**  
available Monday-Friday 7:30 AM to 5:00 PM (Central Time) (English-speaking operators)

Si vous avez des questions pour poser ou les préoccupations  
pour exprimer, connecter **au 1-800-664-0042**  
de 7H30 à 17H00 (Heure centrale) (Opérateurs de langue anglaise)

Si usted tiene preguntas o preocupaciones,  
por favor llame **1-800-664-0042**  
de 7:30 AM a 5:00 PM (Hora Central) (Operadores que hablan inglés)





**TOOLS REQUIRED:** Phillips Screwdriver, Adjustable Wrench  
**OUTILS REQUIS :** Tournevis à pointe cruciforme, Clef Réglable  
**HERRAMIENTAS REQUERIDAS:** Destornillador Phillips, Llave Ajustable

**Two People Recommended.**

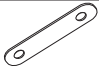

*On recommande que l'assemblage soit effectué par deux personnes.*  
 Se recomienda dos personas para el ensamblaje.

<b>Parts List / Liste des Pièces / Lista de Piezas</b>			
<b>Code/ Código</b>	<b>DESCRIPTION / DESCRIPTION / DESCRIPCIÓN</b>	<b>Qty./ Qté/ Cant.</b>	<b>Part No./ N° de Pièce / No. de Pieza</b>
(A)	<b>Back Panel / Panneau arrière / Panel Trasero</b>	1	7756-01§
(B)	<b>Side Panel, Left / Panneau latéral, gauche / Panel lateral, izquierda</b>	1	7756-02§
(C)	<b>Side Panel, Right / Panneau latéral, droit / Panel lateral, derecha</b>	1	7756-03§
(D)	<b>Top Panel / Panneau Haut / Panel Superior</b>	1	7756-04§
(E)	<b>Cross Piece / Panneau de support avant / Panel de soporte frontal</b>	1	7756-05§
(F)	<b>Rear Leg / Pied Arrière / Pata Trasero</b>	2	7756-06§
(G)	<b>Front Leg / La pied devant / Pata delantera</b>	2	7756-07§

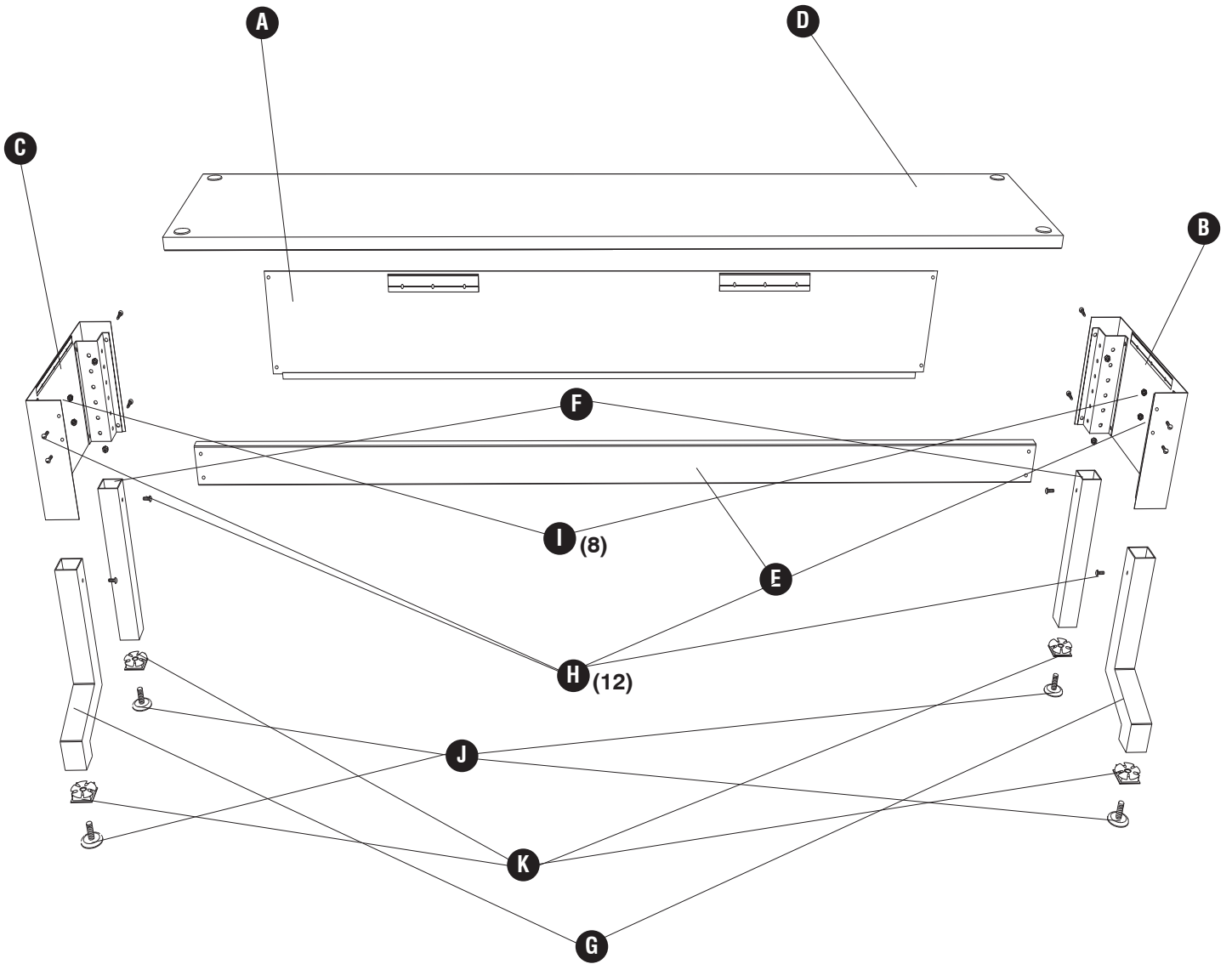
**Hardware Pack /  
Paquet Matériel / Paquete Material:  
7756-19§**

 <b>H</b> <b>Short Screw</b> <i>Vis courte</i> Corto tornillo <b>Qty. / Qté. / Cant. 12</b> 7749-28BL	 <b>I</b> <b>Hex Nut</b> <i>Écrou hexagonal</i> Tuerca hexagonal <b>Qty. / Qté. / Cant. 8</b> 7749-29	 <b>J</b> <b>Glide Insert</b> <i>Insérer pour Niveleur</i> Insertar para el Nivelador <b>Qty. / Qté. / Cant. 4</b> 7749-26
 <b>K</b> <b>Adjustable Glide</b> <i>Niveleur</i> Nivelador <b>Qty. / Qté. / Cant. 4</b> 7749-25		

**Hardware Pack /  
Paquet Matériel / Paquete Material:  
7757-19**

 <b>L</b> <b>Plastic connector</b> <i>Connecteur en Plastique</i> Conector de Plástico <b>Qty. / Qté. / Cant. 2</b> 7757-16	 <b>M</b> <b>Push Pin</b> <i>Pousser la Broche</i> Clavija Empuje <b>Qty. / Qté. / Cant. 4</b> 7757-17
--	---

**§ Note: When corresponding about parts, be sure to state color: Black (BL), or Gray (GR) .**  
 § *Noter: Quand correspondre au sujet de parties, soyez sûr d'affirmer la couleur: Noir (BL) ou Gris (GR) .*  
 § Note: Al corresponder sobre las piezas, esté seguro declarar el color: Negro(BL) o Gris (GR).



1

H



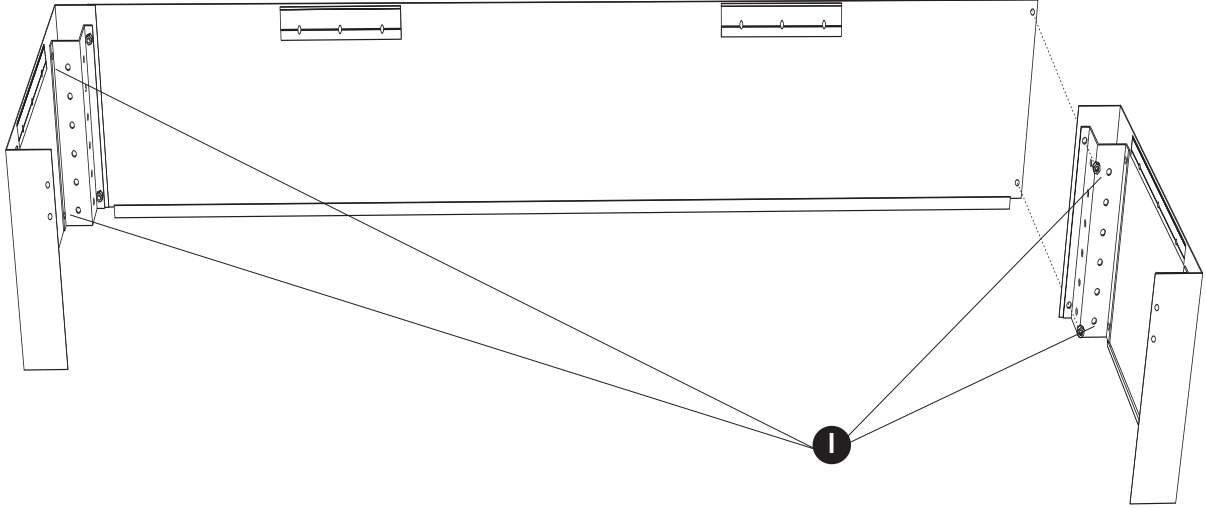
(4)

I



(4)

(4) H



2

H



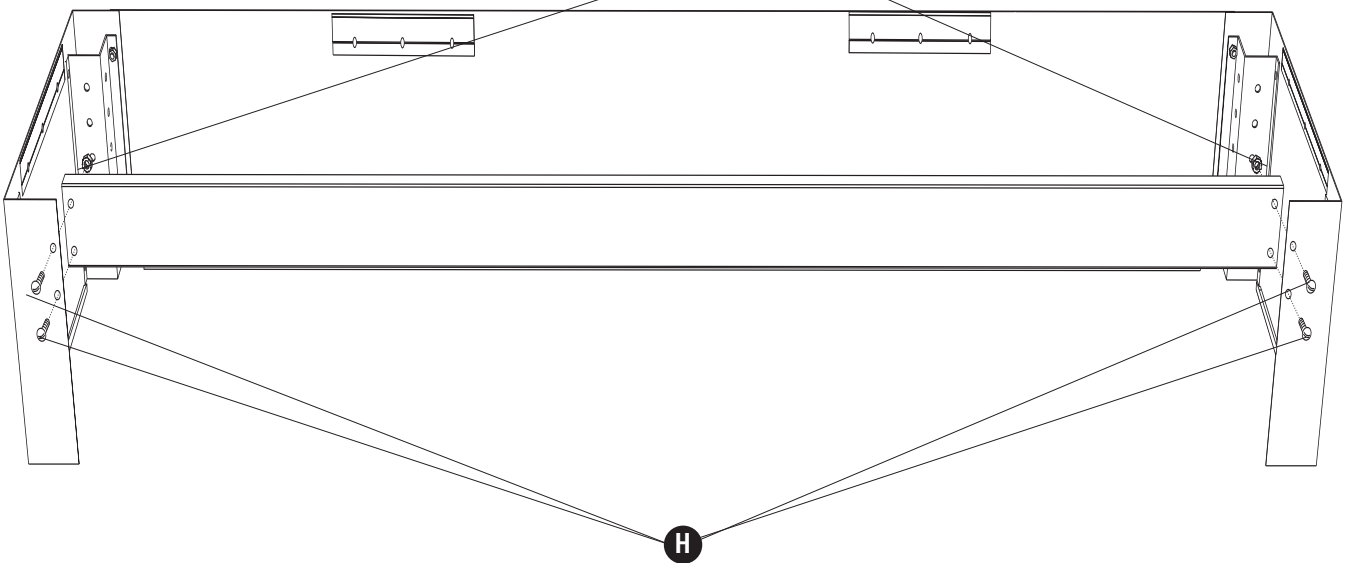
(4)

I

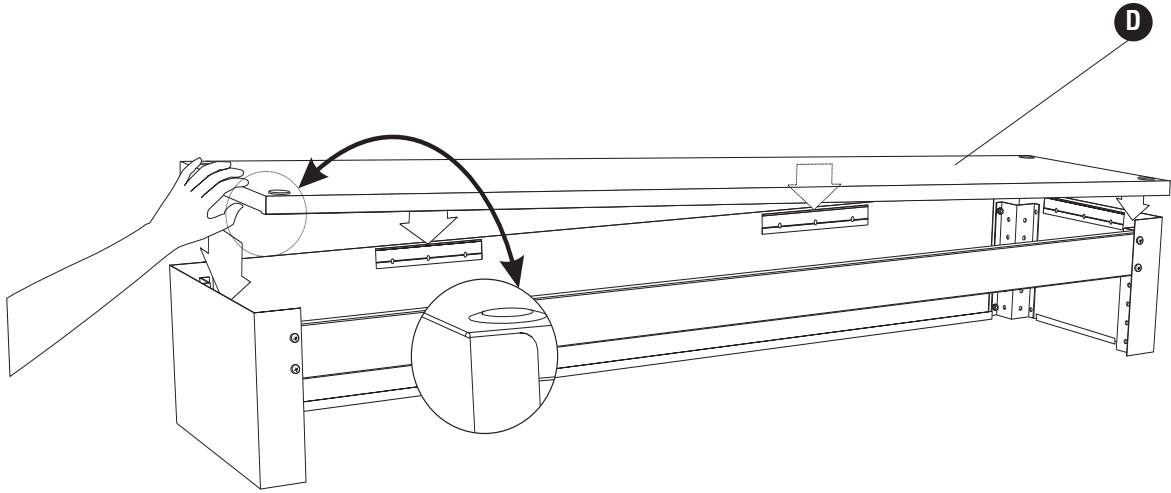


(4)

(4) I



3



4

- K**  (4)
- J**  (4)
- H**  (4)

