



an LDI Spaces Company
Minneapolis, MN 55428
www.safcoproducts.com

Mail Sorter (36 Compartments)

Courrier Trieur (36 compartiments) • Correo Clasificador (36 Compartimientos)

7766

ASSEMBLY INSTRUCTIONS

INSTRUCTIONS DE MONTAGE • INSTRUCCIONES DE ENSAMBLAJE

TOOLS REQUIRED: Hammer, Glass of Water (to activate glue on dowels)

PRODUCT WARRANTY REGISTRATION is available online at: www.safcoproducts.com

• **OUTILS REQUIS :** Le marteau,
Verre d'Eau (activer colle sur les piquets)
• **LA GARANTIE DU PRODUIT** est

disponible sur l'Internet : www.safcoproducts.com

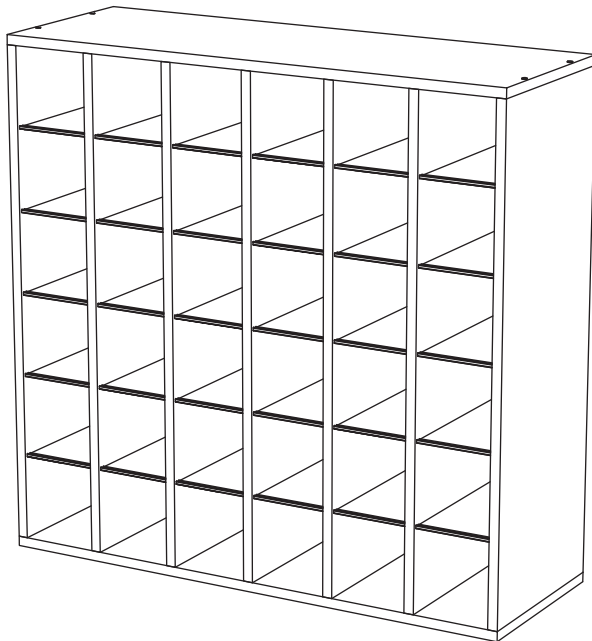
• **HERRAMIENTAS REQUERIDAS:** Martillo,
Vaso de Agua (para activar la cola en las clavijas)

• **LA GARANTÍA DEL PRODUCTO** está
disponible en la Internet: www.safcoproducts.com

PARTS LIST / LISTE DES PIÈCES / LISTA DE PIEZAS

CODE / CODIGO	DESCRIPTION / DESCRIPTION / DESCRIPCIÓN	QTY. / QUANTITE / CANTIDAD	PART NO. / N° DE PIÈCE / NO. DE PIEZA
(A)	Top Panel / <i>Panneau Supérieur / Tablero Superior</i>	1	7765-01\$
(N)	Bottom Panel / <i>Panneau Inférieur / Tablero del Fondo</i>	1	7765-03\$
(B)	Side Panel / <i>Panneaux du côté / Tableros del Lado</i>	2	7765-02\$
(C)	Partition / <i>Partition / Partición</i>	5	7765-05\$
(D)	Shelf / <i>Étagère / Estante</i>	30	7765-07NC
(E)	Edge Channel / <i>Canal de bord / Canal de borde</i>	30	7765-12BL
(F)	Back Panel / <i>Panneau arrière / Tablero Trasero</i>	1	7765-04NC
(G)	Hardware Pack / <i>Paquet Matériel / Paquete Material</i>	1	7766-19\$
(M)	Label Sheet / <i>Feuille de étiquettes / hoja de Etiquetas</i>	1	9423-35MP

§ **Note:** When corresponding about parts, be sure to state color: **Black (BL)** or **Gray (GR)**.
§ **Noter :** Quand correspondre au sujet de parties, soyez sûr d'affirmer la couleur: **Noir (BL)** ou **Gris (GR)**.
§ **Note:** Al corresponder sobre las piezas, esté seguro declarar el color: **Negro (BL)** o **Gris (GR)**



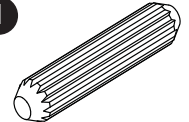
HARDWARE PACK / PAQUET MATÉRIEL / PAQUETE MATERIAL 7766-19\$

(H)



Shelf Supports
Supports de l'étagère
Estante apoya
Qty. / Qte. / Cant.: 120
#HSFBNZ

(I)



Pre-Glued Wooden Dowel
Piquet de bois avec colle
Clavijas de Madera con el pegamento
Qty. / Qte. / Cant.: 32
#9422-30

(J)



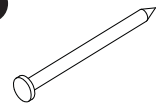
Wood Dowel (without glue)
Piquet de bois sans colle
Clavijas de Madera (sin el pegamento)
Qty. / Qte. / Cant.: 4
#9423-80

(K)



Plastic Hole Plug
Bouchon du Trou plastique
Tapón plástico para el agujero
Qty. / Qte. / Cant.: 4
#9423-26\$

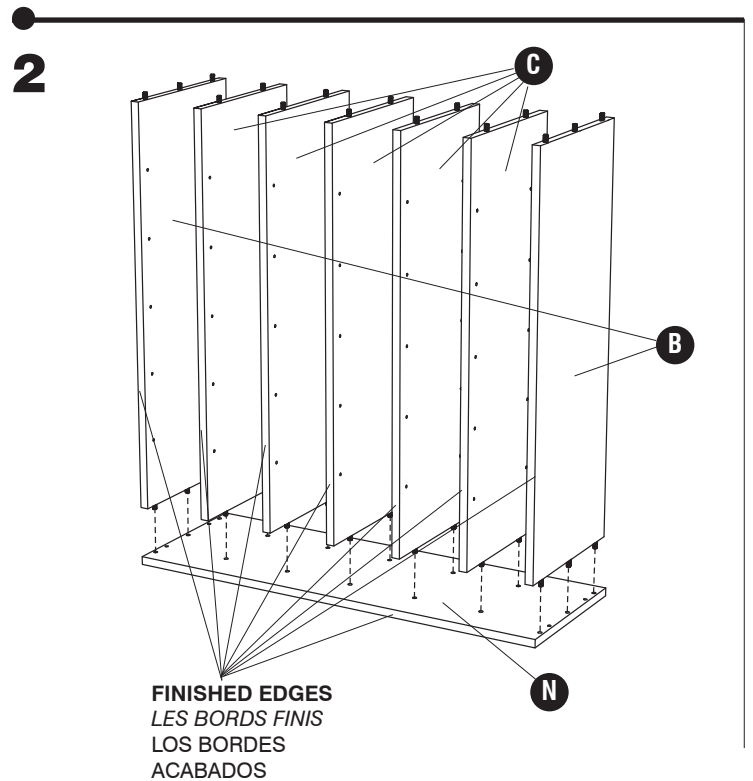
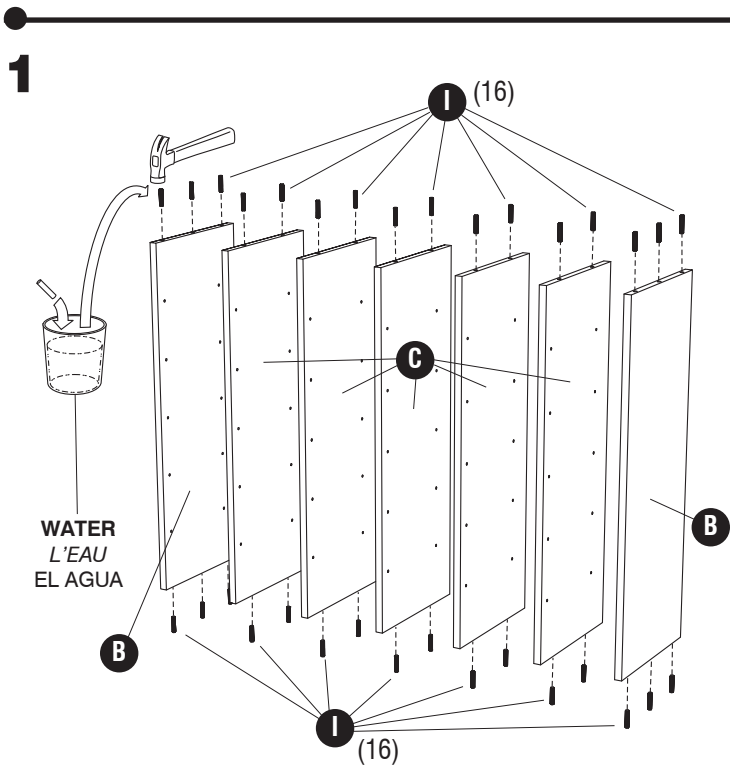
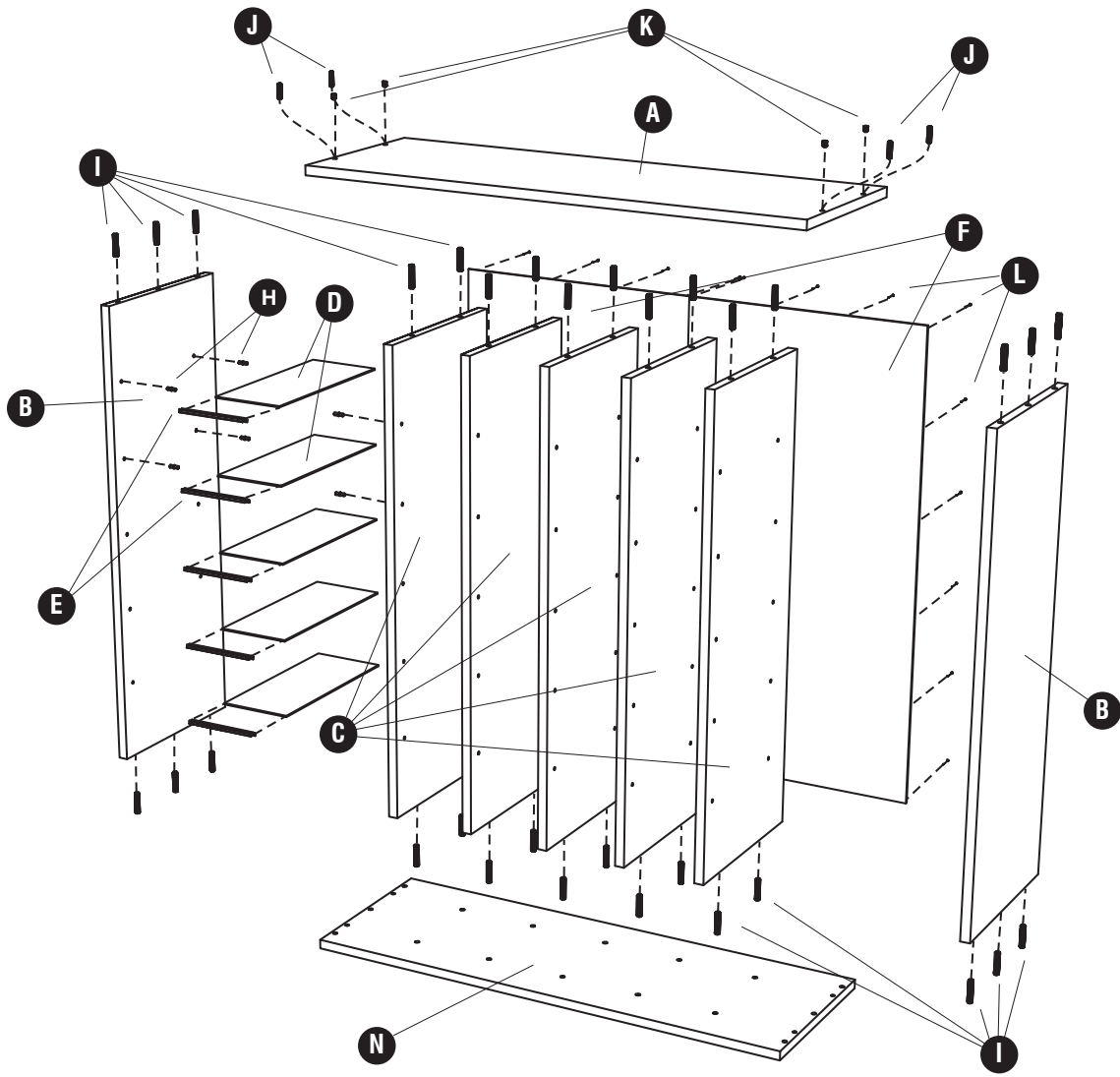
(L)



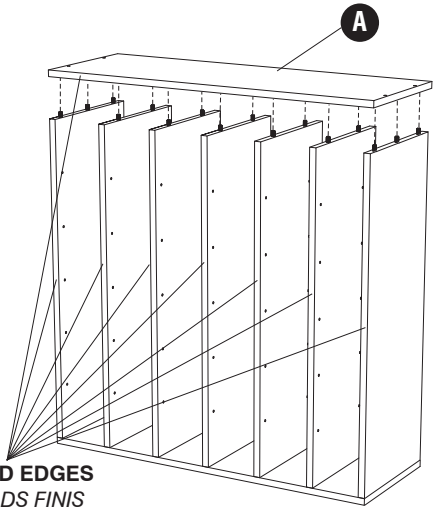
Clous
puntas de Paris
Qty. / Qte. / Cant.: 40
#FNAIL

L'Assistance téléphonique à la clientèle Safco au 1-800-664-0042
de 7H30 à 17H00 (Heure centrale) (Opérateurs de langue anglaise)

Línea directa para el cliente de Safco 1-800-664-0042
de 7:30 AM a 5:00 PM (Hora Central) (Operadores que hablan inglés)

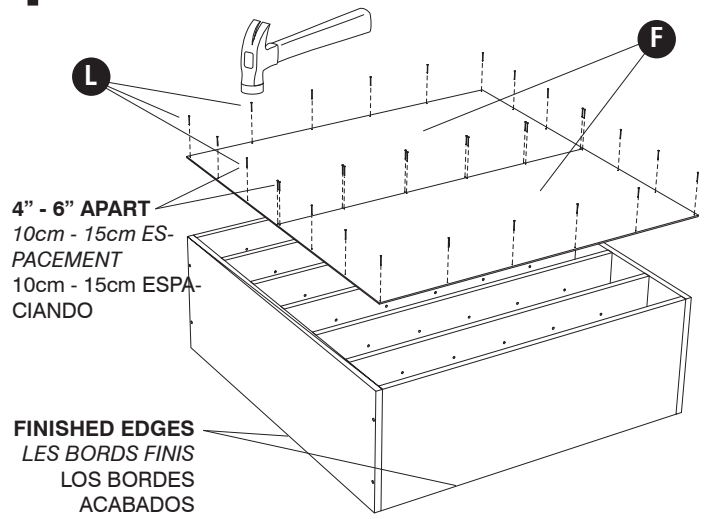


3



FINISHED EDGES
 LES BORDS FINIS
 LOS BORDES
 ACABADOS

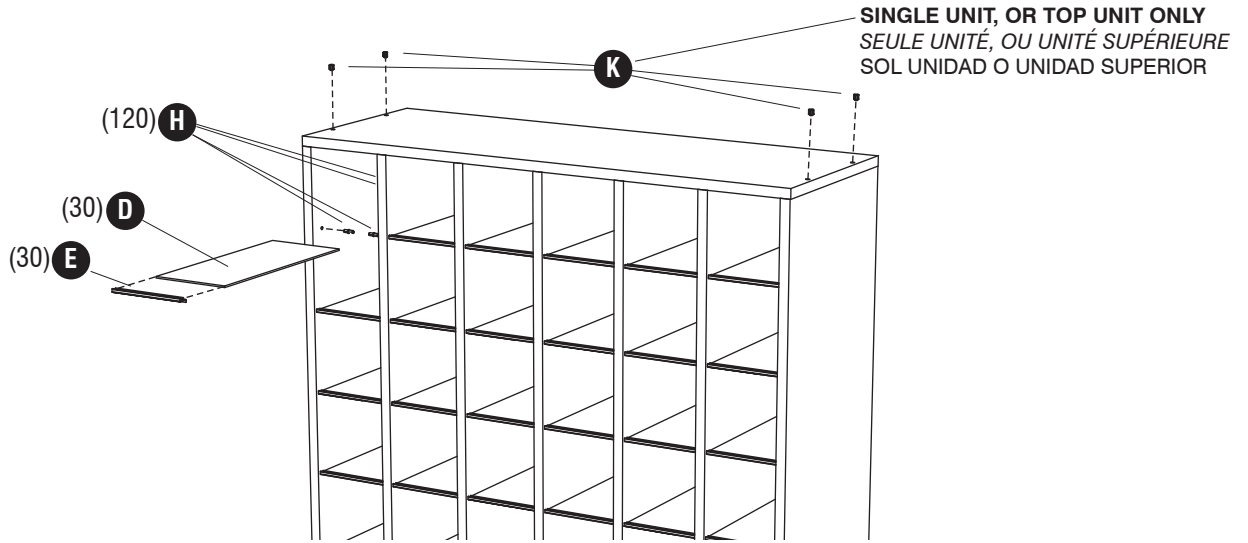
4



4" - 6" APART
 10cm - 15cm ES-
 PACEMENT
 10cm - 15cm ESPA-
 CIANDO

FINISHED EDGES
 LES BORDS FINIS
 LOS BORDES
 ACABADOS

5



SINGLE UNIT, OR TOP UNIT ONLY
 SEULE UNITÉ, OU UNITÉ SUPÉRIEURE
 SOL UNIDAD O UNIDAD SUPERIOR

6

LOWER UNIT, IF STACKED
 UNITÉ INFÉRIEURE,
 S'IL EST EMPILE
 SOL UNIDAD O
 UNIDAD INFERIOR,
 QUE PODRÌAN
 APILARSE

