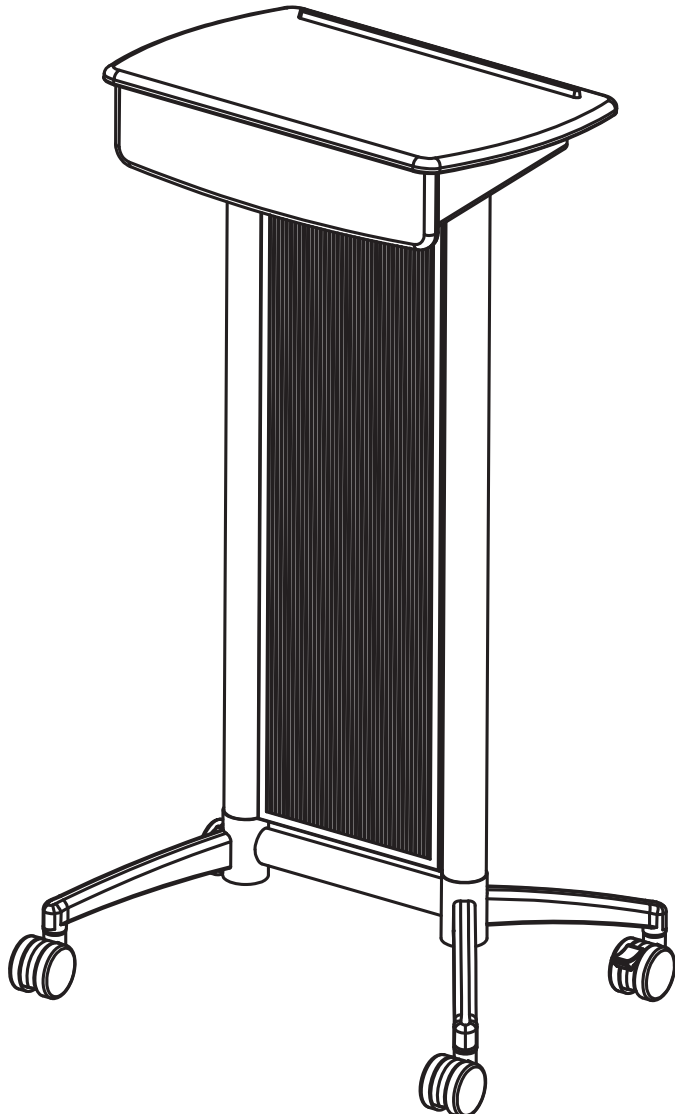


ASSEMBLY INSTRUCTIONS
INSTRUCCIONES DE MONTAGE
INSTRUCCIONES DE ENSAMBLAJE



8912
Impromptu[®]
Lectern
Lutrin
Atril

PRODUCT WARRANTY REGISTRATION is available online at: www.safcoproducts.com

• LA GARANTIE DU PRODUIT est
disponible sur l'Internet : www.safcoproducts.com

• LA GARANTÍA DEL PRODUCTO está
disponible en la Internet: www.safcoproducts.com

For questions or concerns, please call **1-800-664-0042**
available Monday-Friday 7:30 AM to 5:00 PM (Central Time) (English-speaking operators)

Si vous avez des questions pour poser ou les préoccupations
pour exprimer, connecter **au 1-800-664-0042**
de 7H30 à 17H00 (Heure centrale) (Opérateurs de langue anglaise)

Si usted tiene preguntas o preocupaciones,
por favor llame **1-800-664-0042**
de 7:30 AM a 5:00 PM (Hora Central) (Operadores que hablan inglés)

TOOLS REQUIRED: Phillips Screwdriver
OUTILS REQUIS : *Tournevis à pointe cruciforme*
HERRAMIENTAS REQUERIDAS: Destornillador Phillips

Two People Recommended.

On recommande que l'assemblage soit effectué par deux personnes.
 Se recomienda dos personas para el ensamblaje.

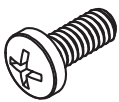
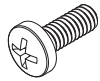

Parts List / Liste des Pièces / Lista de Piezas			
Code/ Código	DESCRIPTION / DESCRIPTION / DESCRIPCIÓN	Qty./ Qté/ Cant.	Part No./ N° de Pièce / No. de Pieza
(A)	Base / Base / Base	1	8912-04\$
(B)	Left Post / Poteau gauche / Poste izquierdo	1	8912-02\$
(C)	Right Post / Poteau droit / Poste derecho	1	8912-03\$
(D)	Steel Shelf / Étagère En Acier / De Acero Estante	1	8912-06\$
(E)	Vertical Panel / Panneau vertical / Panel vertical	1	8912-05\$
(F)	Top Shelf / Haut Étagère / Estante superior de	1	8912-01\$
(G)	Front Panel / Panneau Devant / Panel Frontal	1	8912-07\$

§ **Note: When corresponding about parts, be sure to state color: Black (BL), or Gray (GR) .**

§ *Noter: Quand correspondre au sujet de parties, soyez sûr d'affirmer la couleur: Noir (BL) ou Gris (GR) .*

§ **Note: Al corresponder sobre las piezas, esté seguro declarar el color: Negro(BL)o Gris (GR).**

**Hardware Pack /
Paquet Matériel / Paquete Material:
8912-19\$**

		
Medium Screw <i>Vis moyenne</i> Tornillo medio Qty. / Qté. / Cant. 8 8912-27\$	Small Screw <i>Petite Vis</i> Tornillo Pequeño Qty. / Qté. / Cant. 6 8926-23\$	Tapping Screw <i>Vis Taraudeuse</i> Tornillo Autorroscante Qty. / Qté. / Cant. 10 8912-23\$

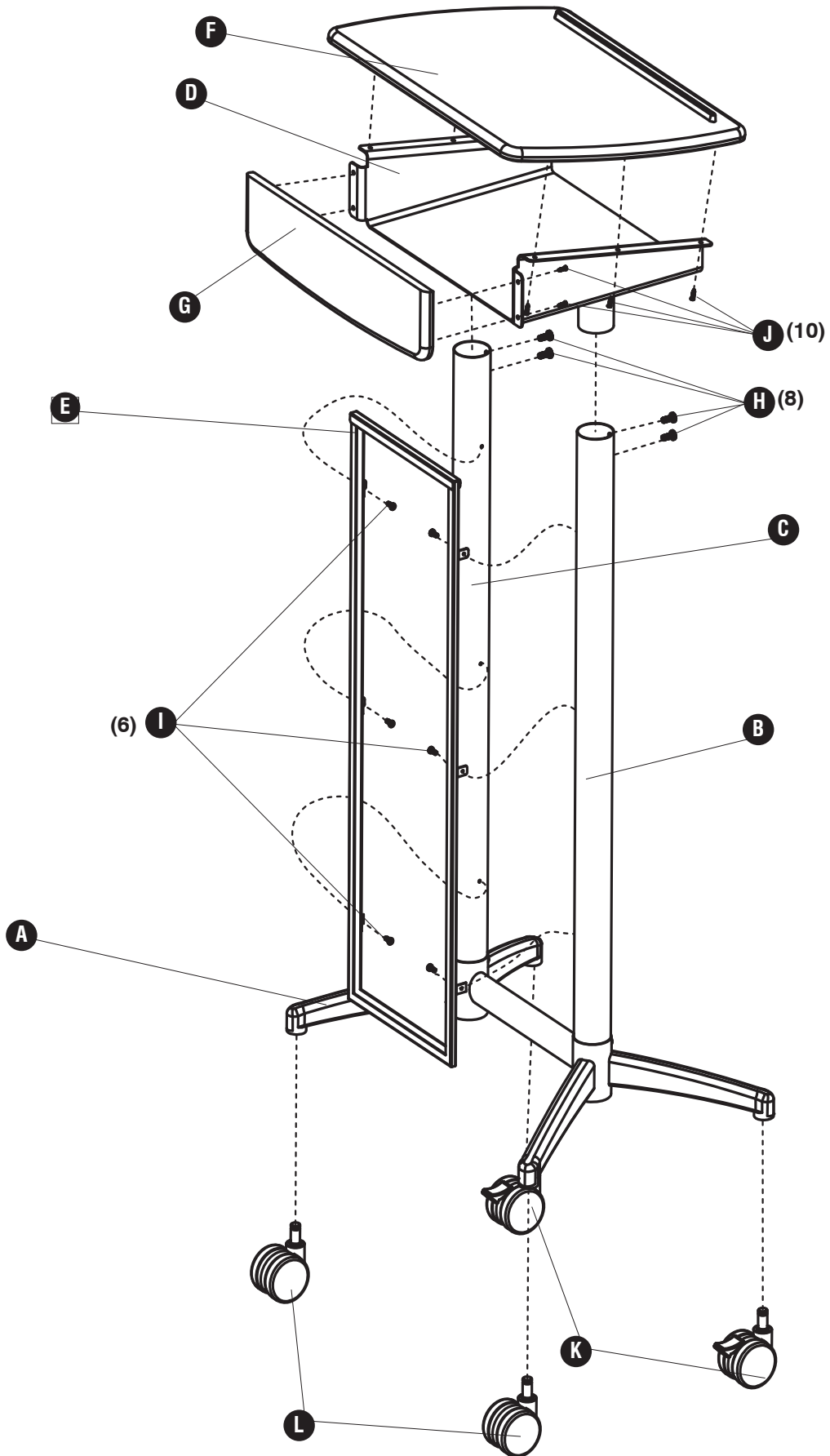
**Hardware Pack /
Paquet Matériel / Paquete
Material:
8926-99\$\$**

	
Caster With Brake <i>Roue avec Frein</i> Rueda con Freno Qty. / Qté. / Cant. 2 8926-26\$\$	Caster Without Brake <i>Roue sans Frein</i> Rueda sin Freno Qty. / Qté. / Cant. 2 8926-25\$\$

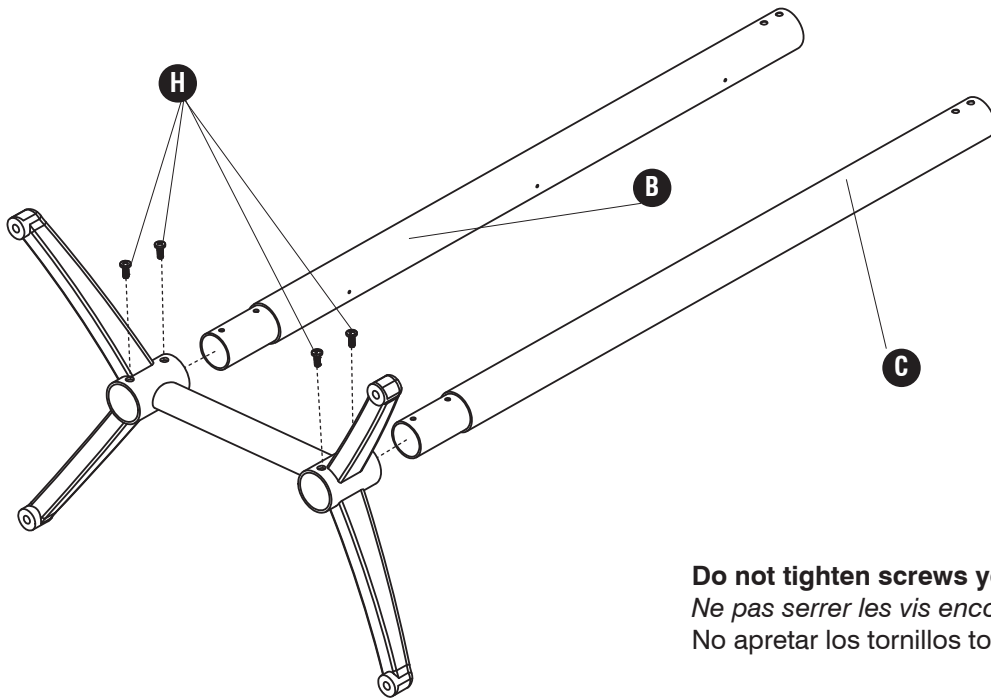
§§**Note: When corresponding about casters, be sure to state color: 2-Tone (NC) or Black (BL).**

§§ *Noter: Quand correspondre au sujet de roues, soyez sûr d'affirmer la couleur: Deux tons (NC) ou Noir (BL).*

§§ **Note: Al corresponder sobre las ruedas, esté seguro declarar el color: Dos tonos (NC) o Negro (BL).**

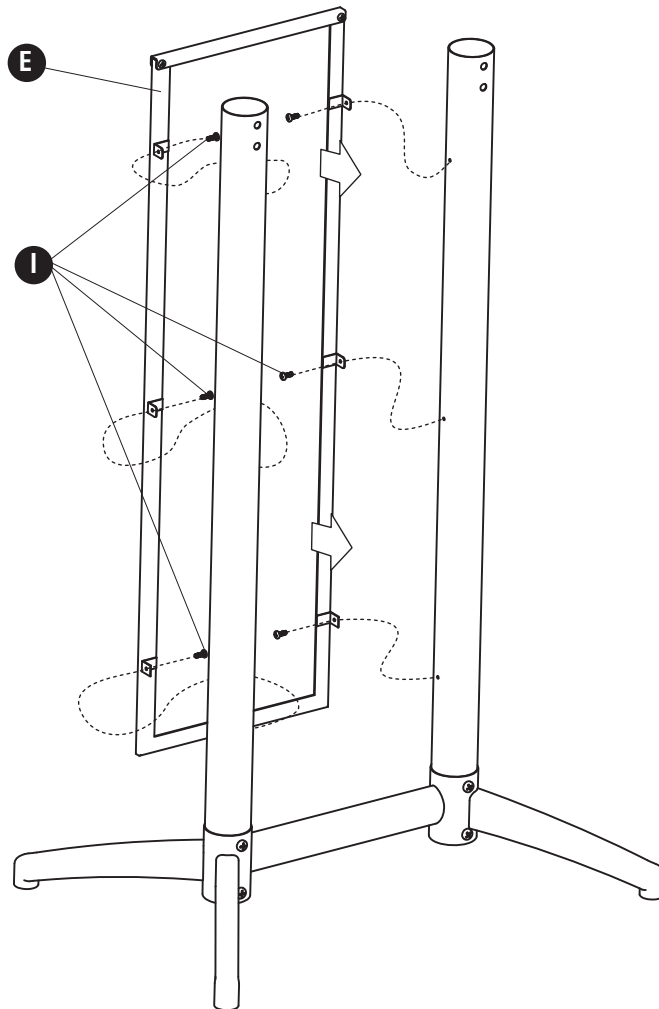


1 H (4)

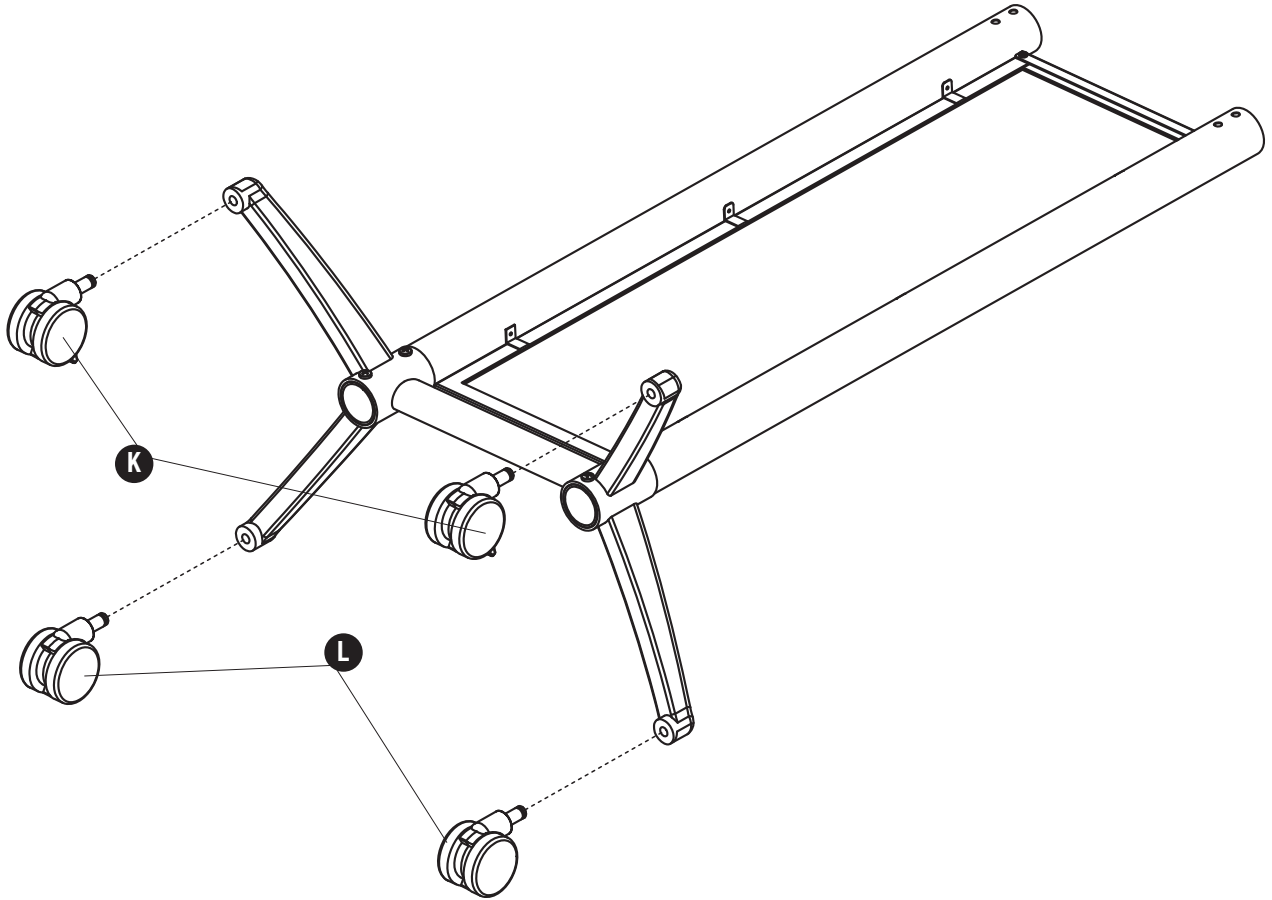


Do not tighten screws yet
Ne pas serrer les vis encore
No apretar los tornillos todavía

2 I (6)

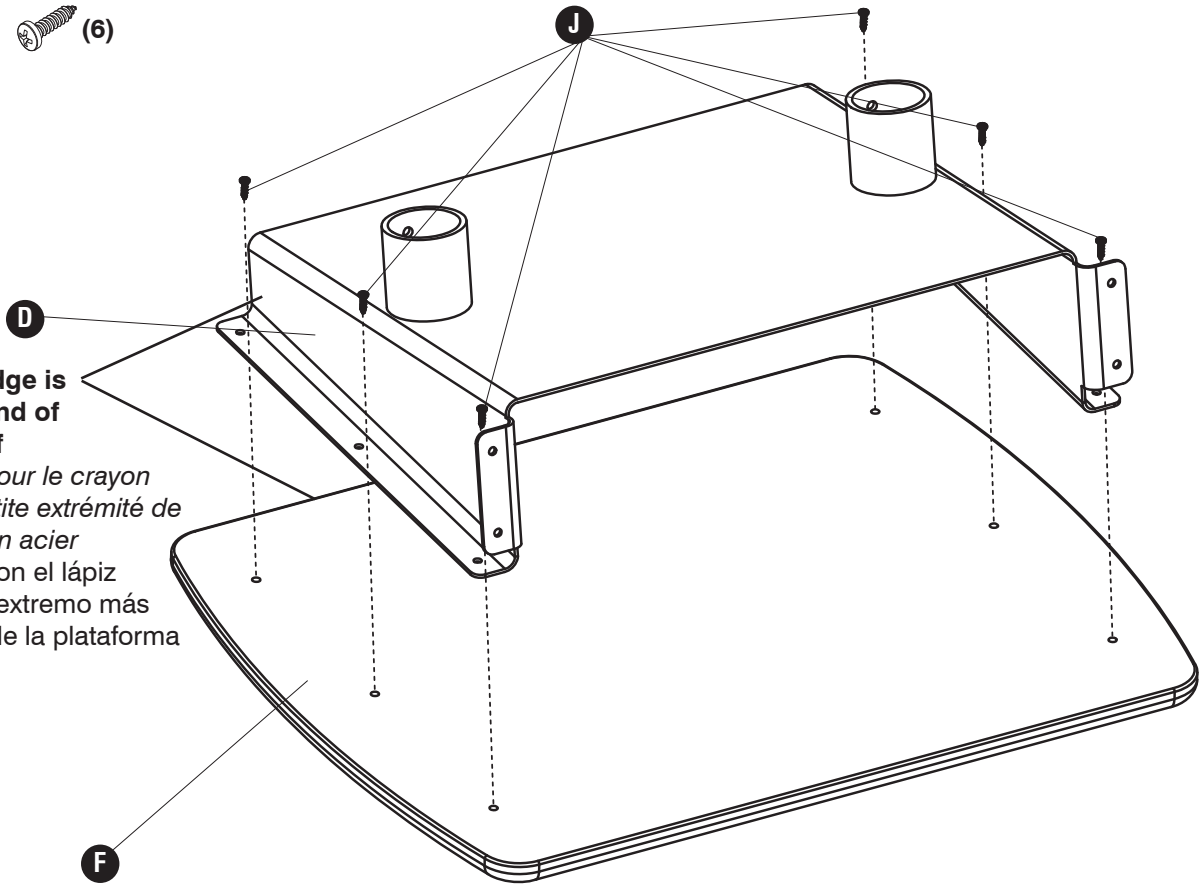


3



4

J  (6)

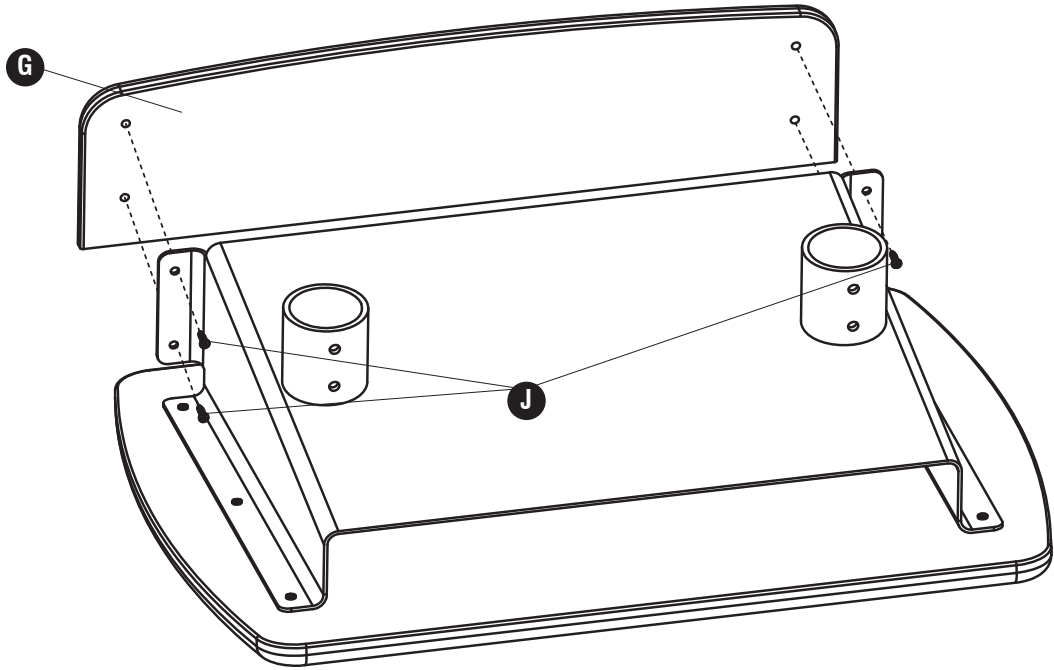


Pencil Ledge is at small end of steel shelf

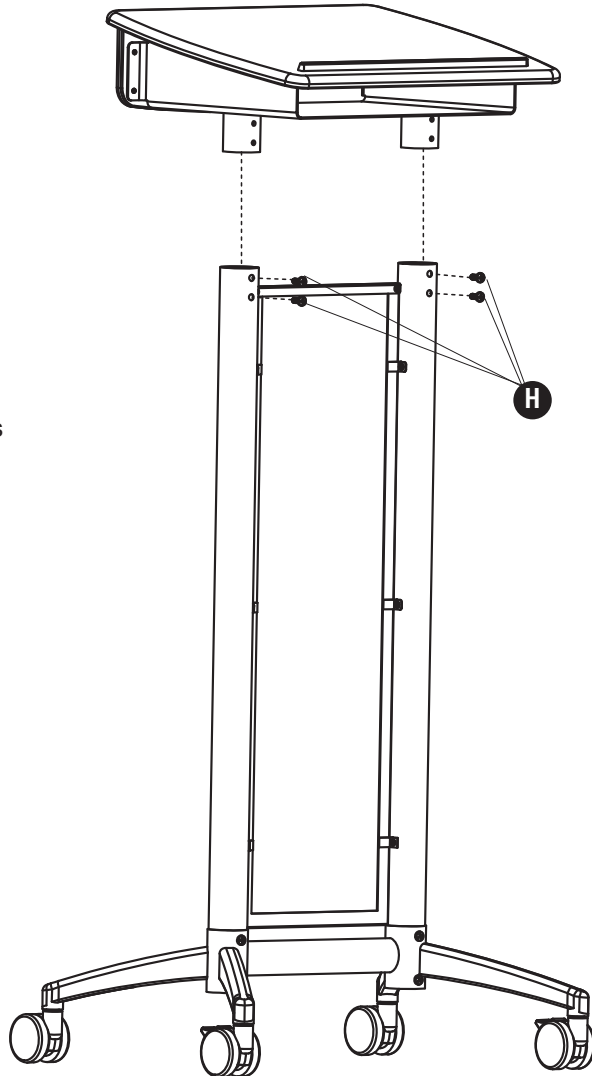
L' rebord pour le crayon est à la petite extrémité de l'étagère en acier

El borde con el lápiz está en el extremo más pequeño de la plataforma de acero

5 J  (4)



6 H  (4)



Tighten all screws
Serrer toutes les vis
Apretar todos los tornillos