

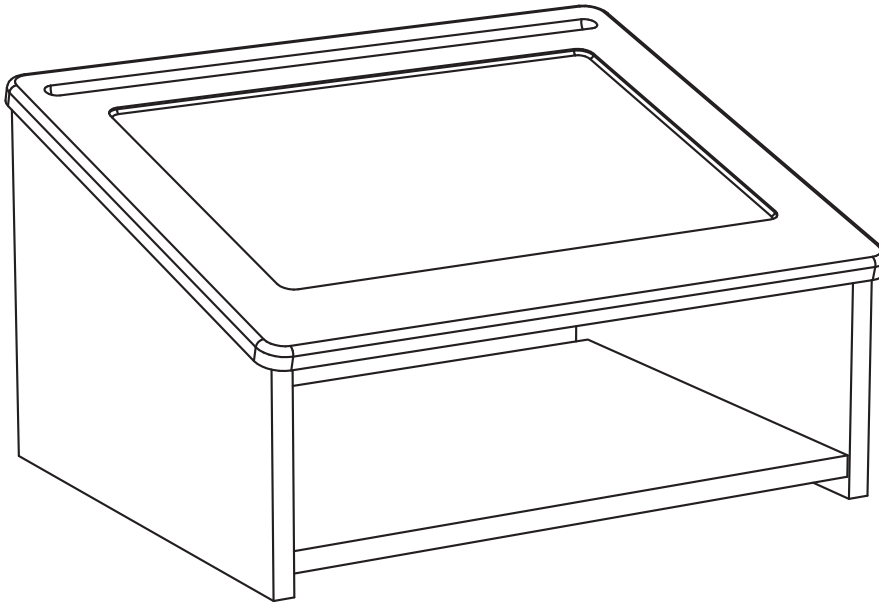
ASSEMBLY INSTRUCTIONS
INSTRUCCIONES DE MONTAGE
INSTRUCCIONES DE ENSAMBLAJE

8916

Tabletop Lectern

Lutrin pour la table

Atril para la mesa



PRODUCT WARRANTY REGISTRATION is available online at: www.safcoproducts.com

• LA GARANTIE DU PRODUIT est
disponible sur l'Internet : www.safcoproducts.com

• LA GARANTÍA DEL PRODUCTO está
disponible en la Internet: www.safcoproducts.com

For questions or concerns, please call **1-800-664-0042**
available Monday-Friday 7:30 AM to 5:00 PM (Central Time) (English-speaking operators)

Si vous avez des questions pour poser ou les préoccupations
pour exprimer, connecter **au 1-800-664-0042**
de 7H30 à 17H00 (Heure centrale) (Opérateurs de langue anglaise)

Si usted tiene preguntas o preocupaciones,
por favor llame **1-800-664-0042**
de 7:30 AM a 5:00 PM (Hora Central) (Operadores que hablan inglés)

TOOLS REQUIRED: Flat-bladed Screwdriver; Phillips Screwdriver
OUTILS REQUIS : *Tournevis plat à lame ; tournevis à pointe cruciforme*
HERRAMIENTAS REQUERIDAS: Piso aspas destornillador; destornillador Phillips

Parts List / Liste des Pièces / Lista de Piezas

| Code/ Código | DESCRIPTION / DESCRIPTION / DESCRIPCIÓN | Qty./ Qté/ Cant. | Part No./ N° de Pièce / No. de Pieza |
|-----------------|---|------------------------|--|
| (A) | Back Panel / Panneau arrière / Tablero trasero | 1 | 8916-01\$ |
| (B) | Left Side Panel / Panneau du côté gauche / Tablero lateral izquierdo | 1 | 8916-02\$ |
| (C) | Right Side Panel / Panneau du côté droit / Tablero lateral derecho | 1 | 8916-03\$ |
| (D) | Top / Panneau supérieur / Tablero superior | 1 | 8916-05\$\$ |
| (E) | Shelf / L'étagère / Estante | 1 | 8916-04\$ |
| (F) | Hardware Pack / Paquet Matériel / Paquete Material | 1 | 8916-19\$ |

§Note: When corresponding about parts, be sure to state color:
Gray (GR), Mahogany (MH), Medium Oak (MO) or Cherry (CY).

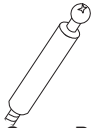
§ Note: Quand correspondre au sujet de parties, soyez sûr d'affirmer la couleur:
 Gris (GR), Acajou (MH), Chêne Moyen (MO) ou Cerise (CY).

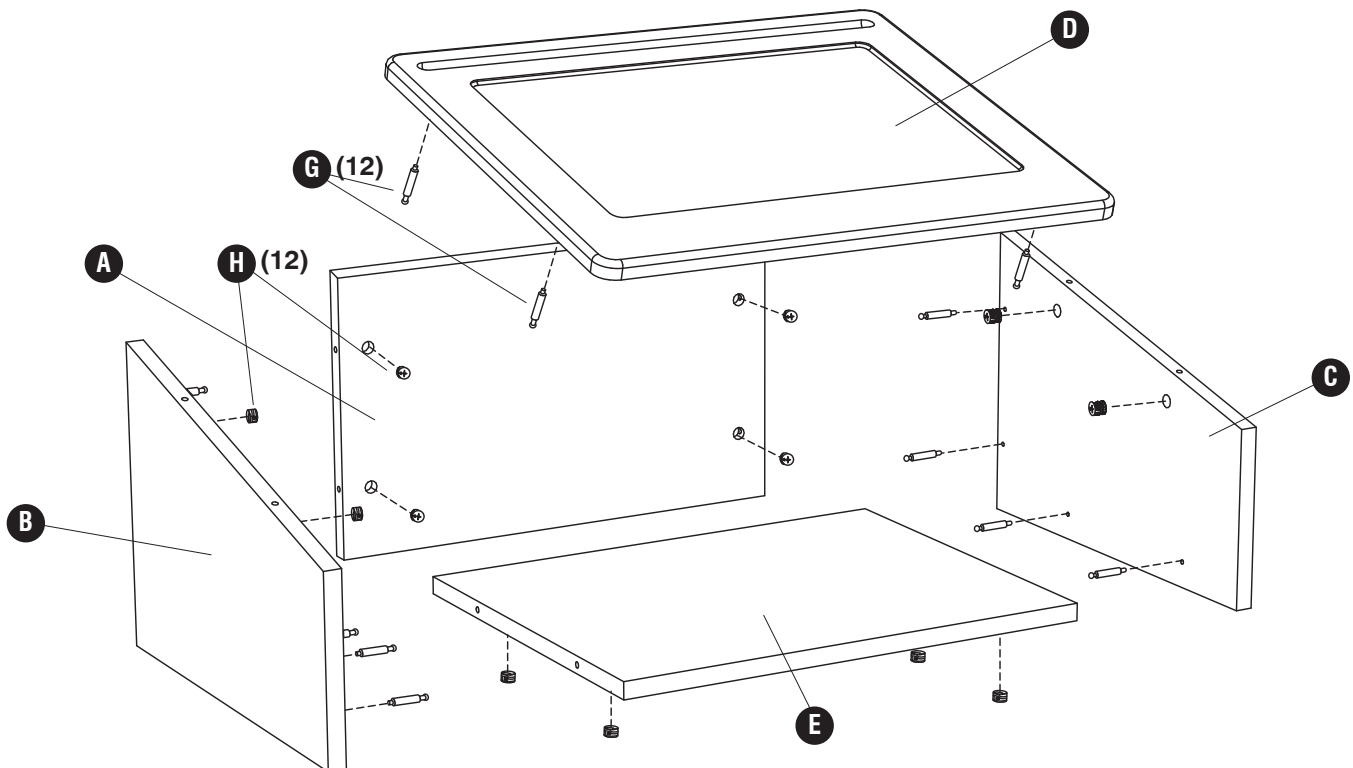
§ Note: Al corresponder sobre las piezas, esté seguro declarar el color:
 Gris (GR), Caoba (MH), Roble Pálido (MO) o Cereza (CY).

§§Note: When corresponding about parts, be sure to state color:
Gray (GR) or Black (BL).

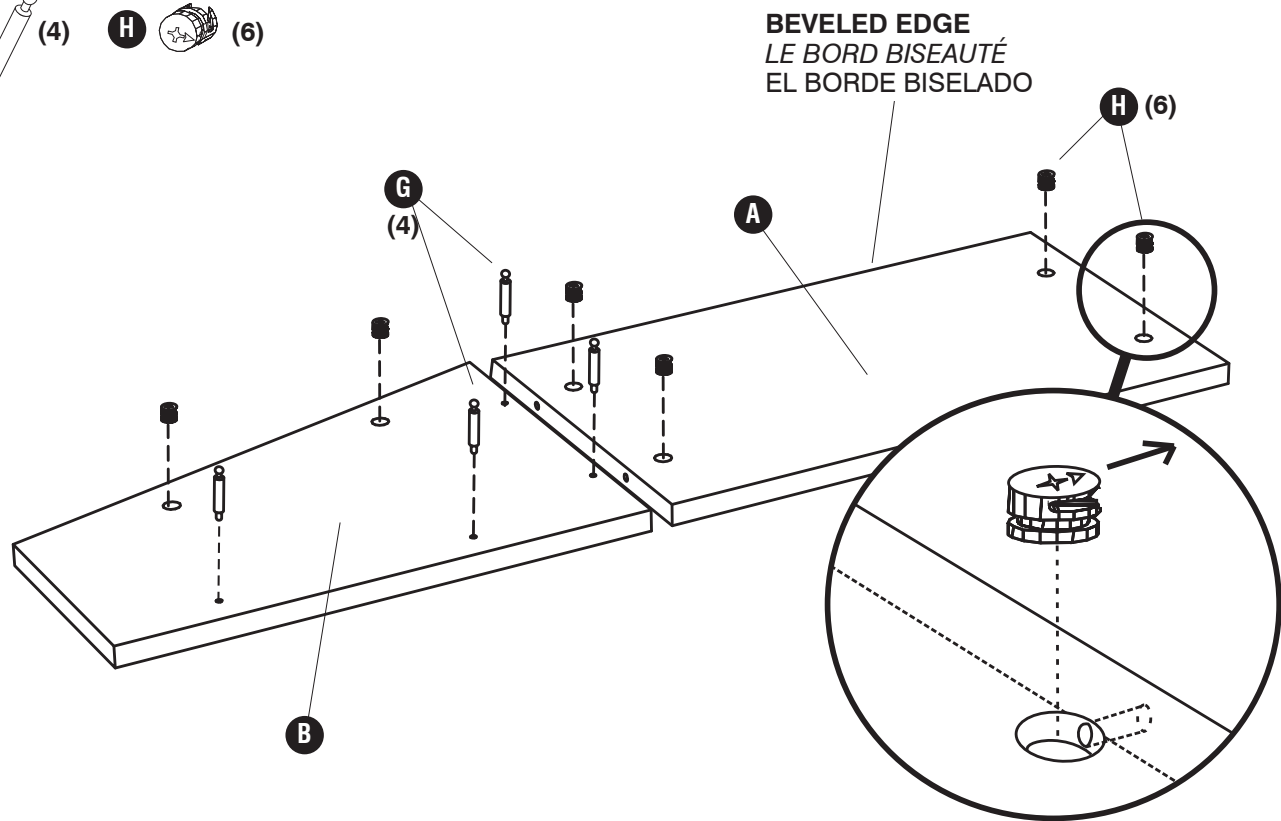
§§ Note: Quand correspondre au sujet de parties, soyez sûr d'affirmer la couleur:
 Gris (GR) ou Noir (BL).

§§ Note: Al corresponder sobre las piezas, esté seguro declarar el color:
 Gris (GR) o Negro (BL).

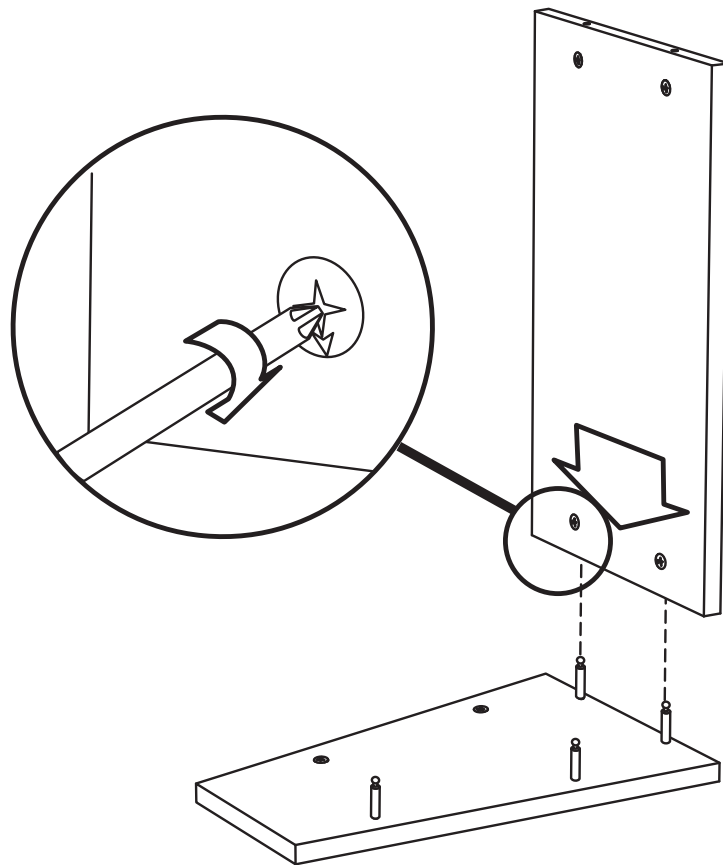
| Hardware Pack / Paquet Matériel / Paquete Material: 8916-19\$ | | | |
|--|---|---|----------|
| G |  | H | I |
| Long Screw Post <i>Long Poteau avec la fin d'un vis</i> Poste largo con el tornillo-extremo Qty. / Qté. / Cant. 12 HFFMFB | | Locking Cam <i>Came</i> Leva del freno Qty. / Qté. / Cant. 12 HFFMFC | |
| | | Adhesive Cover (not shown) <i>Couverture adhésive (Non indiquée)</i> Cubierta adhesiva (no se muestra) Qty. / Qté. / Cant. 6 8915-35\$ | |
| | | Rubber foot (not shown) <i>Pied en caoutchouc (Non indiquée)</i> Pata de goma (no se muestra) Qty. / Qté. / Cant. 4 8916-08NC | |



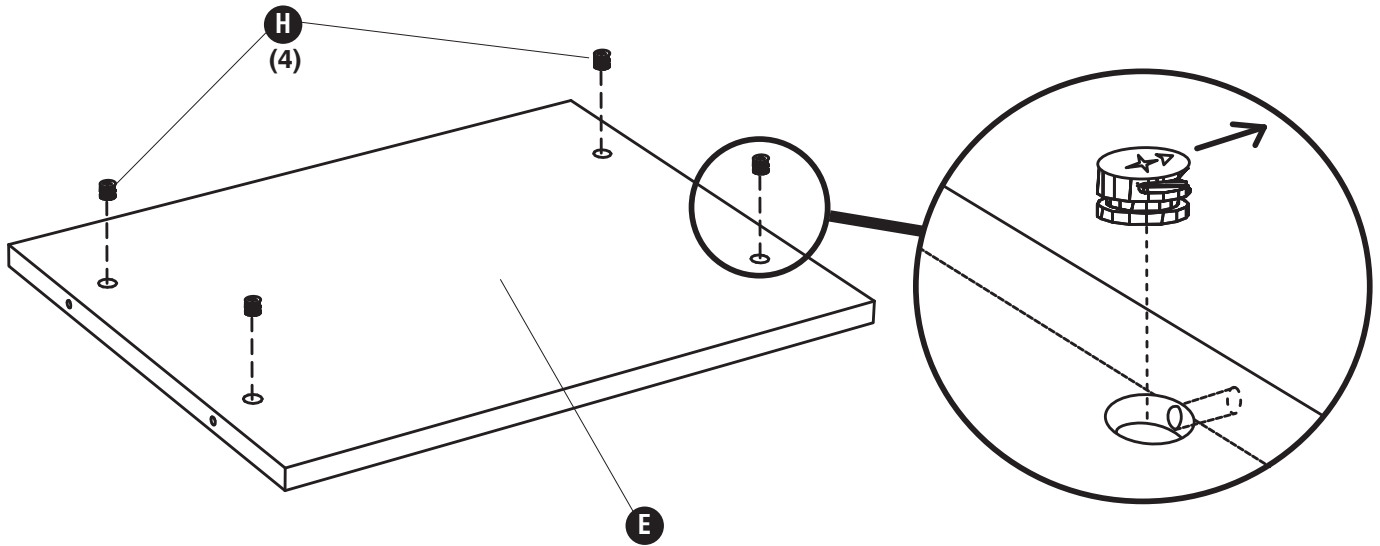
1 **G** (4) **H** (6)



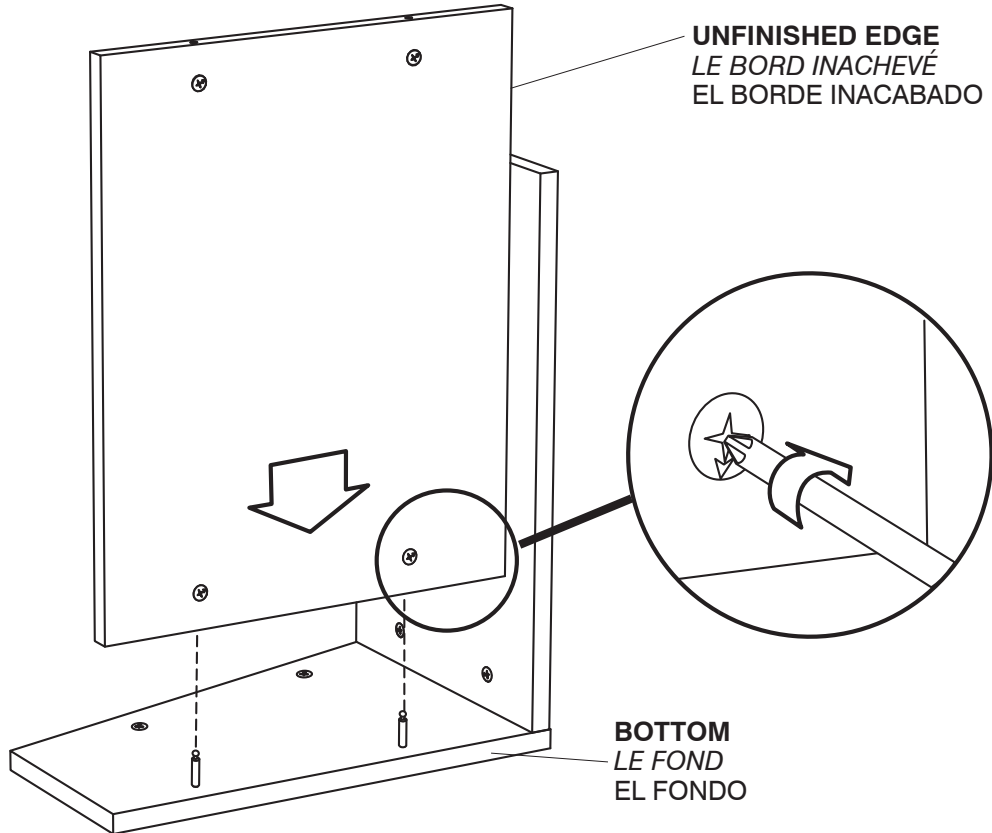
2



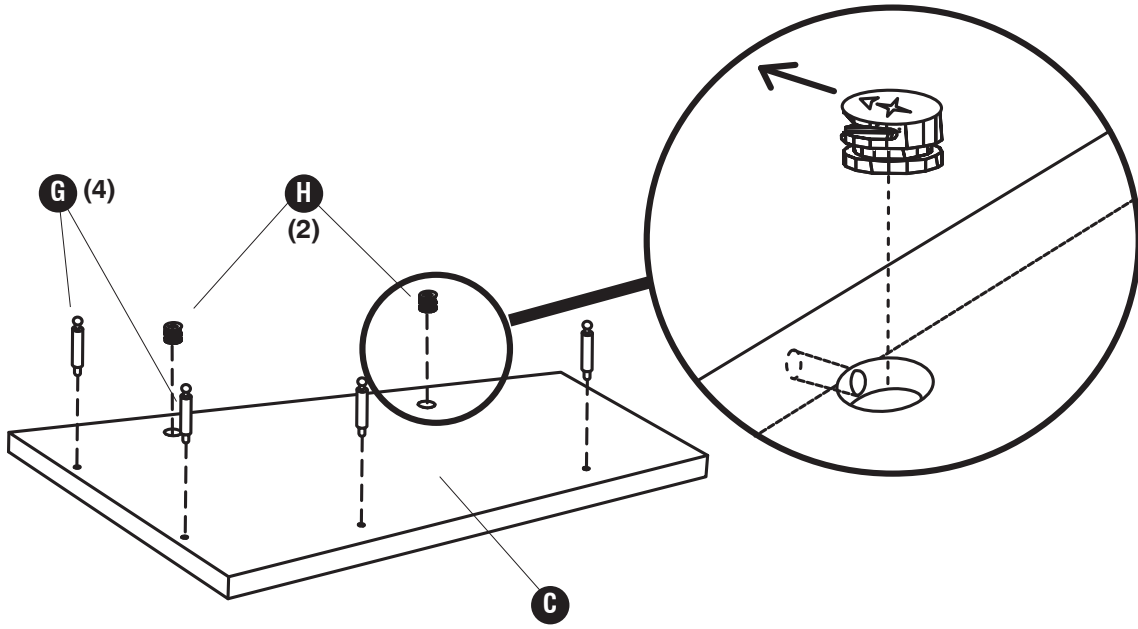
3 **H**  (4)



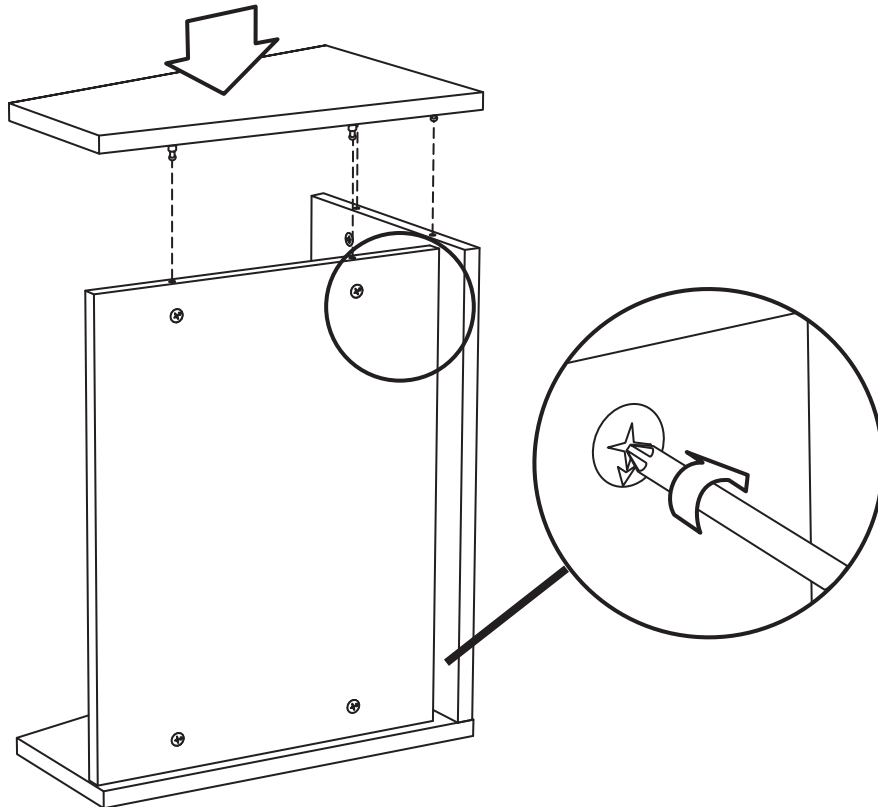
4



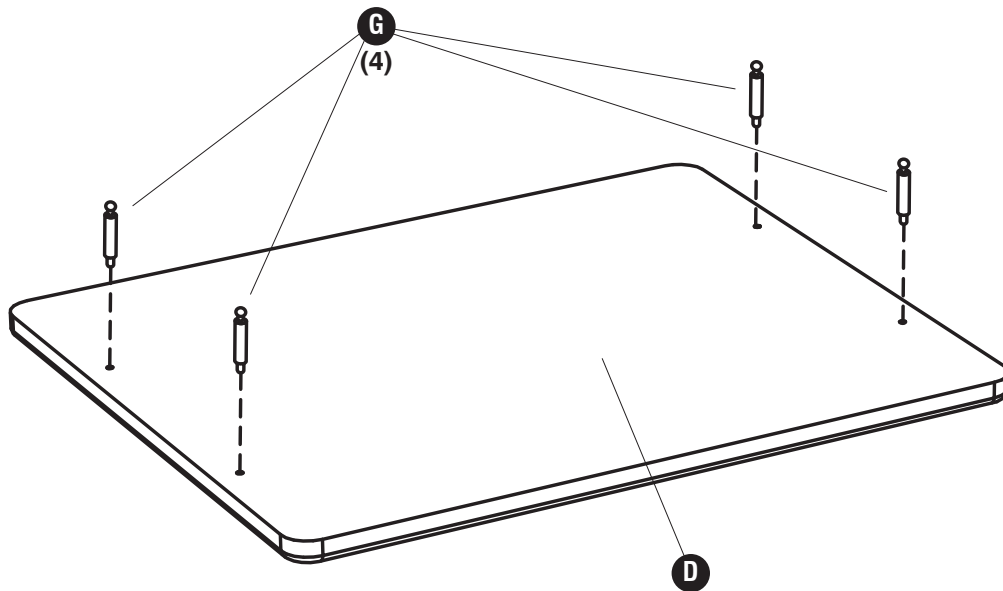
5



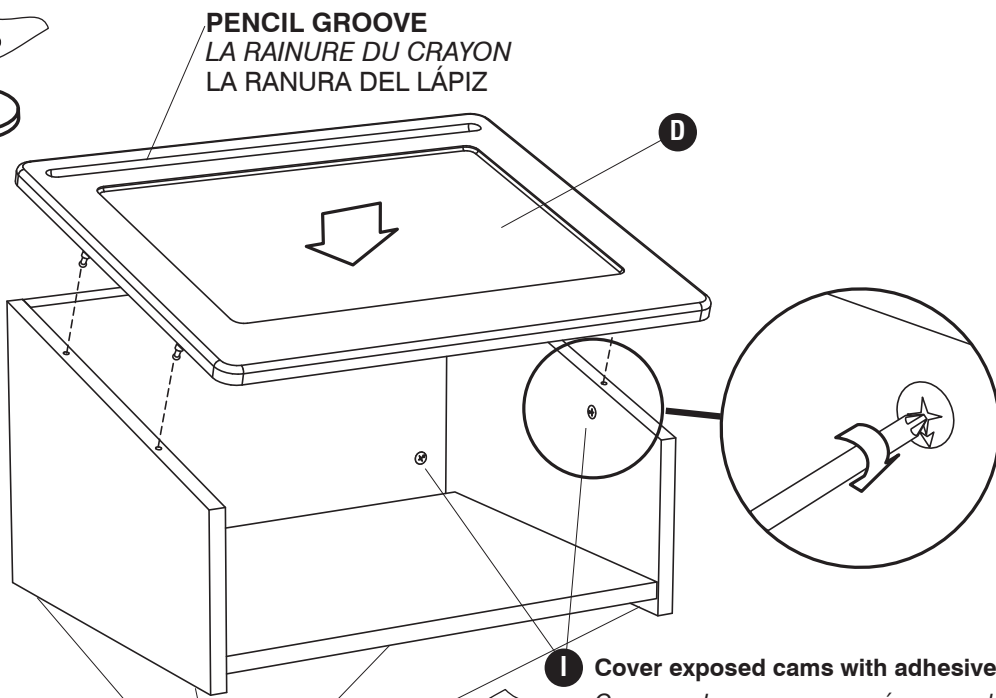
6



7 **G** (4)



8 **I** **J**



I **Cover exposed cams with adhesive covers.**
Couvrons les cames exposé cames de couvertures adhésives .
 Cubre las levas de freno con cubiertas adhesivas.

J **Optional: add rubber feet to protect desk top.**
Facultatif: ajouter des pieds en caoutchouc à protéger les surfaces .
 Opcional: añadir pies de goma para proteger las superficies.