

ASSEMBLY INSTRUCTIONS

INSTRUCTIONS DE MONTAGE • INSTRUCCIONES DE ENSAMBLAJE

TOOLS REQUIRED: Phillips Screwdriver; Hammer or Mallet

PRODUCT WARRANTY REGISTRATION is available online at: www.safcoproducts.com

• **OUTILS REQUIS :** tournevis à pointe cruciforme; marteau ou maillet
• LA GARANTIE DU PRODUIT est disponible sur l'Internet : www.safcoproducts.com

• **HERRAMIENTAS REQUERIDAS:** Destornillador Phillips®; martillo o mazo
• LA GARANTÍA DEL PRODUCTO está disponible en la Internet: www.safcoproducts.com

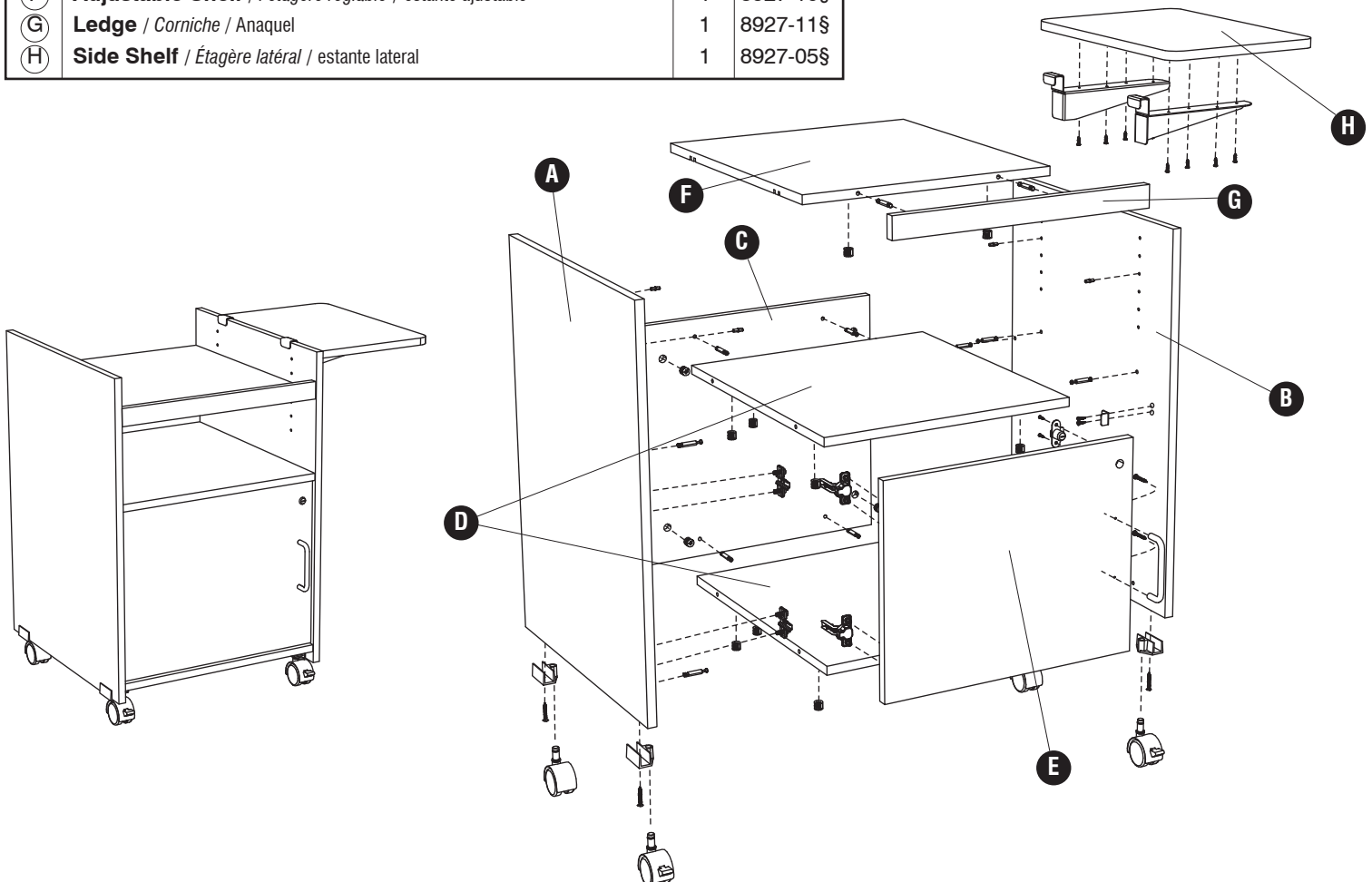
Wood Parts • Pièces du bois • Piezas de madera

PARTS LIST / LISTE DES PIÈCES / LISTA DE PIEZAS			
CODE / CODIGO	DESCRIPTION / DESCRIPTION / DESCRIPCIÓN	QTY. / QUANTITÉ / CANTIDAD	PART NO. / N° DE PIECE / NO. DE PIEZA
(A)	Left Side Panel / panneau latéral gauche / Panel lateral izquierdo	1	8927-02\$
(B)	Right Side Panel / panneau latéral droit / Panel lateral derecho	1	8927-03\$
(C)	Back Panel / panneau arrière / Panel trasero	1	8927-01\$
(D)	Top or Bottom Panel / panneau supérieur ou inférieur / panel superior o panel del fondo	2	8927-08\$
(E)	Door / Porte / Panel de puerta	1	8927-06\$
(F)	Adjustable Shelf / l'étagère réglable / estante ajustable	1	8927-10\$
(G)	Ledge / Corniche / Anaquel	1	8927-11\$
(H)	Side Shelf / Étagère latéral / estante lateral	1	8927-05\$

§ **Note:** When corresponding about parts, be sure to state color: **Gray (GR) or Black (BL).**

§ **Noter:** Quand correspondre au sujet de parties, soyez sûr d'affirmer la couleur: **Gris (GR) ou Noir (BL).**

§ **Note:** Al corresponder sobre las piezas, esté seguro declarar el color: **Gris (GR) o Negro (BL)**

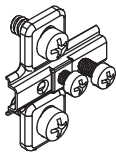
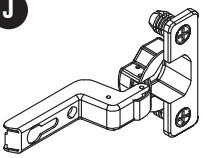
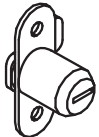






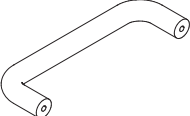




L'Assistance téléphonique à la clientèle Safco au 1-800-664-0042
de 7H30 à 17H00 (Heure centrale) (Opérateurs de langue anglaise)

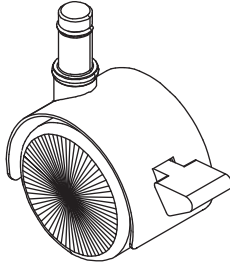
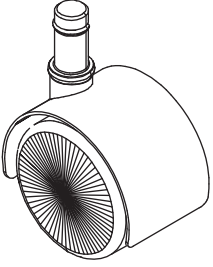
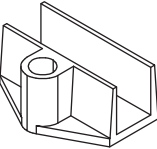
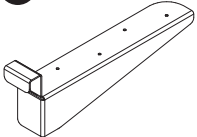
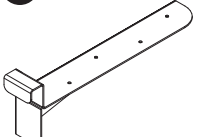
Línea directa para el cliente de Safco 1-800-664-0042
de 7:30 AM a 5:00 PM (Hora Central) (Operadores que hablan inglés)

Hardware • Matériel • El material

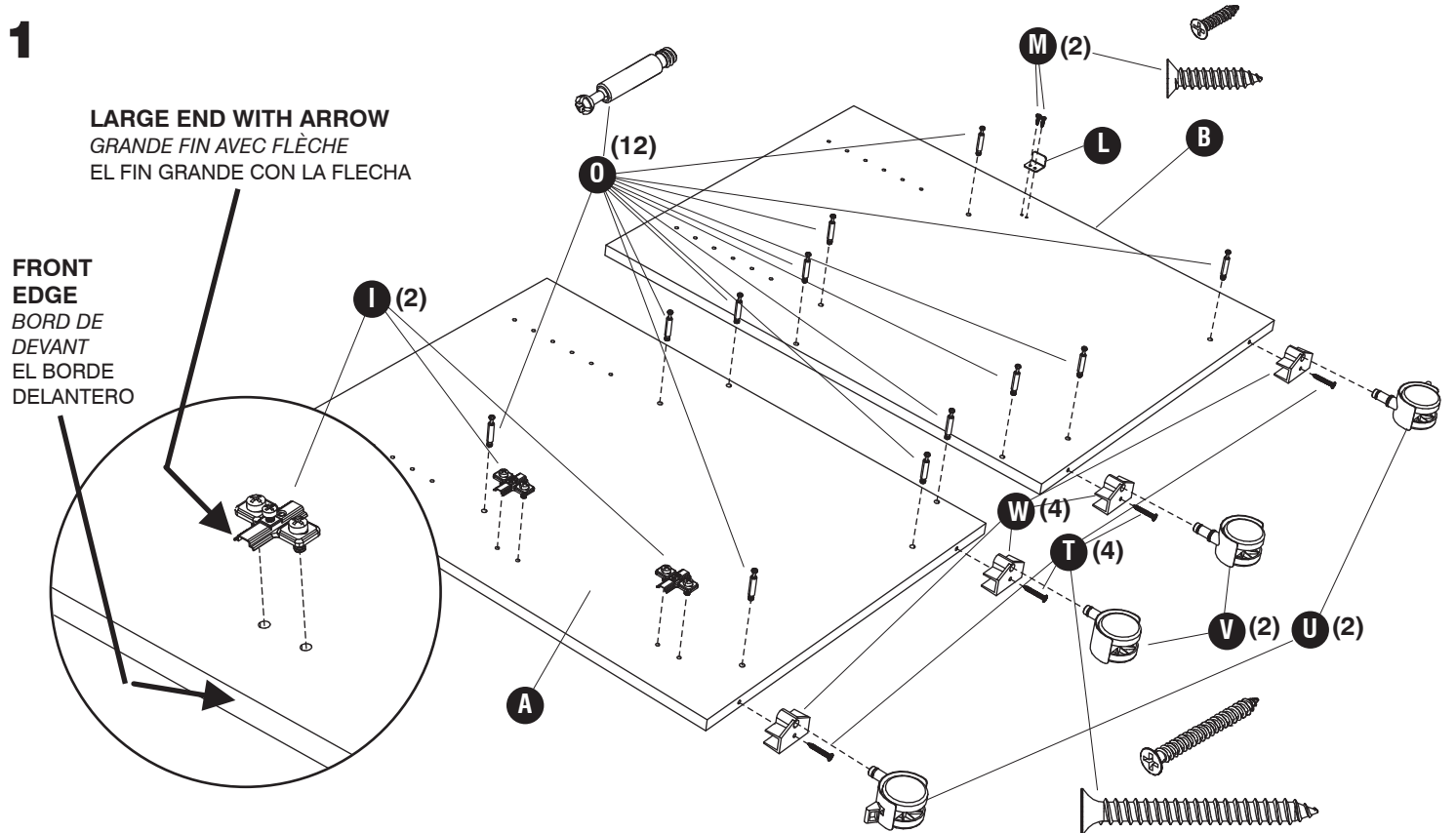
HARDWARE PACK / PAQUET MATÉRIEL / PAQUETE MATERIAL 8927-19§

<p>I</p>  <p>Hinge Mount Support de la charnière Apoyo de la charnela QTY: 2 #8953-14</p>	<p>J</p>  <p>Hinge Charnière Charnela QTY: 2 #8953-16</p>	<p>K</p>  <p>Lock Set with Keys Série de la serrure avec les Clefs cerradura con las Llaves QTY: 1 #9714-15</p>	<p>L</p>  <p>Latch loquet pestillo QTY: 1 #3695-15</p>	<p>M</p>  <p>#6x1/2" Screw Vis Tornillo QTY: 4 #1902-23</p>	<p>N</p>  <p>#8x1/2" Screw Vis Tornillo QTY: 8 #3680-27</p>
<p>O</p>  <p>Screw Post Tige-vis Poste con tornillo en extremo QTY: 18 #HFFMFB</p>	<p>P</p>  <p>Cam Came Leva QTY: 18 #HFFMFC</p>	<p>Q</p>  <p>Shelf Peg piquet de l'étagère pique de estante QTY: 4 #HSFBNZ</p>	<p>R</p>  <p>Handle Manche El Asa QTY: 1 #8953-31§</p>	<p>S</p>  <p>#6x7/8" Screw Vis Tornillo QTY: 2 #8953-27</p>	<p>T</p>  <p>#6x1-1/4" Screw Vis Tornillo QTY: 4 #8917-27</p>

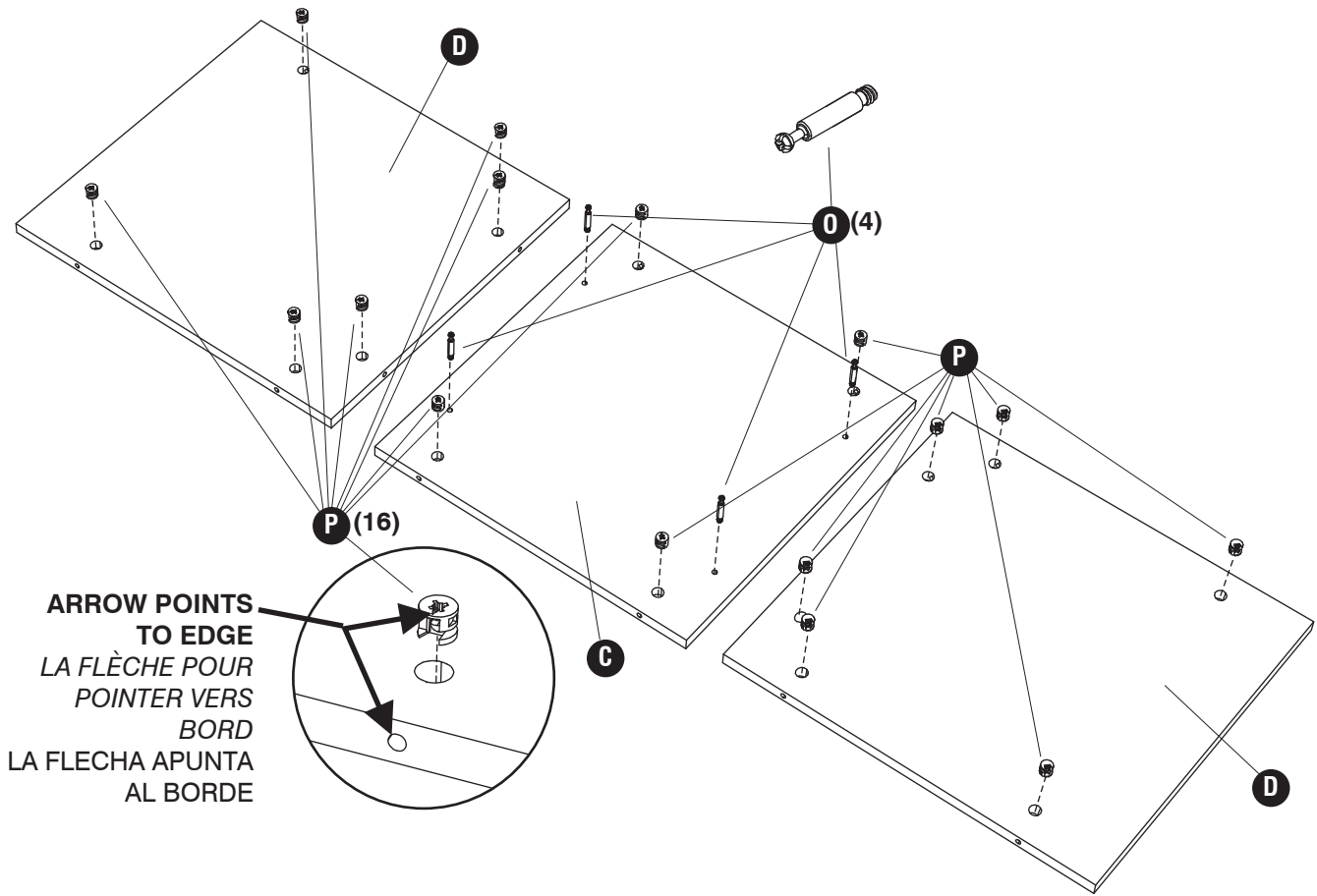
HARDWARE PACK / PAQUET MATÉRIEL / PAQUETE MATERIAL 8917-99

<p>U</p>  <p>Locking Caster Roue avec frein rueda con el freno QTY: 2 #8917-24</p>	<p>V</p>  <p>Non-Locking Caster Roue sans frein rueda sin el freno QTY: 2 #8917-25</p>	<p>W</p>  <p>Caster Bracket Support de roue Soporte de las ruedas QTY: 4 #8917-10</p>	<p>Y</p>  <p>Left Bracket pliant gauche charnela izquierdo QTY: 1 #8927-30</p>	<p>X</p>  <p>Right Bracket pliant droit charnela derecho QTY: 1 #8927-31</p>
--	--	---	---	---

1

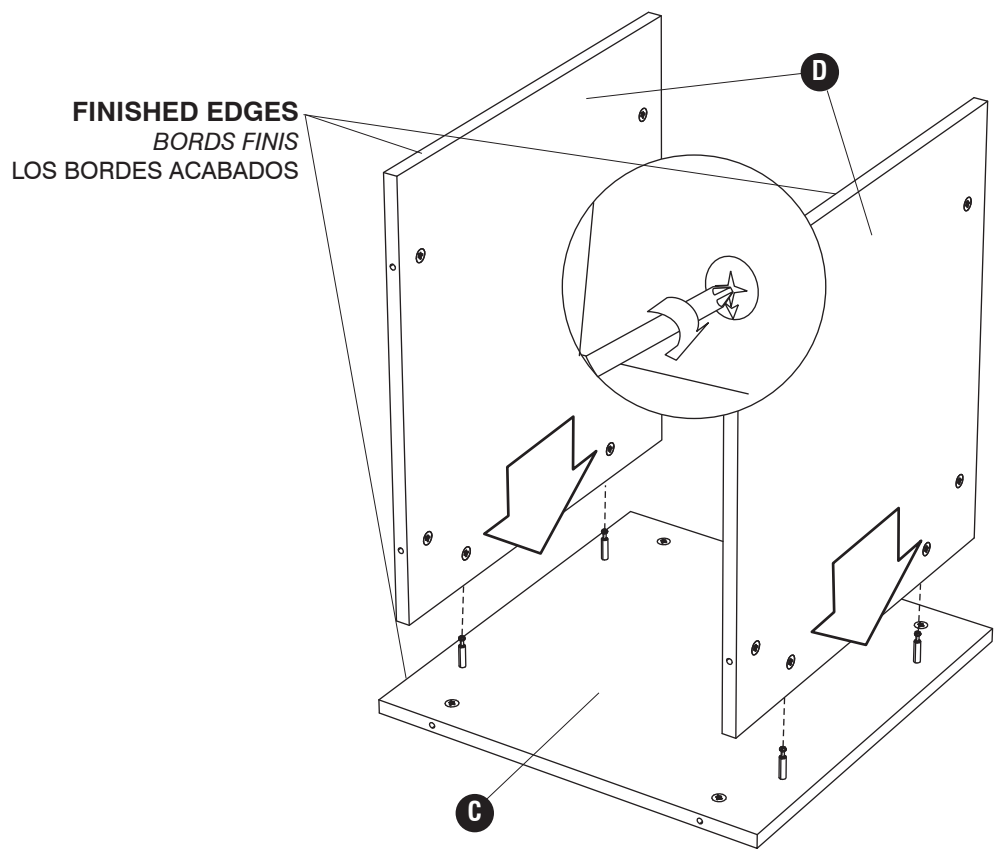


2



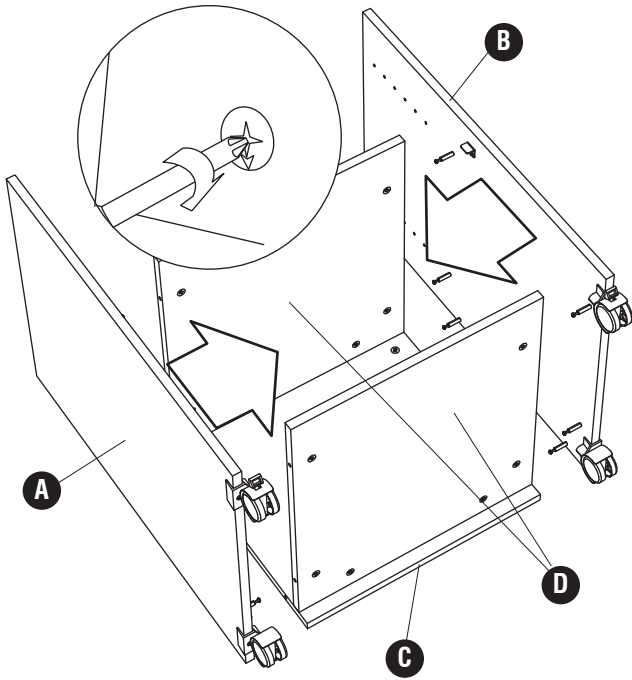
ARROW POINTS
TO EDGE
LA FLÈCHE POUR
POINTER VERS
BORD
LA FLECHA APUNTA
AL BORDE

3



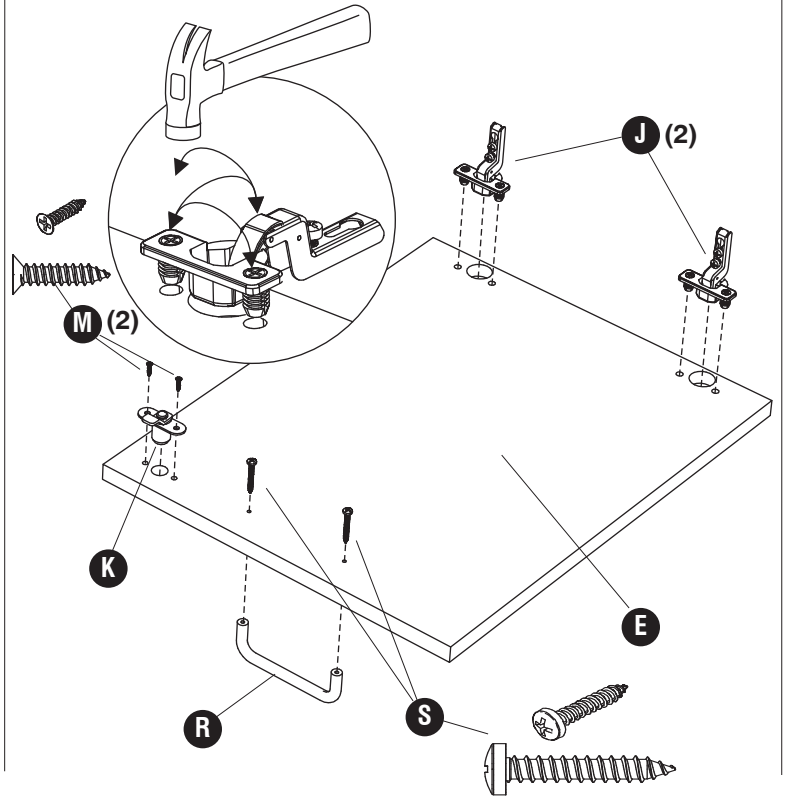
FINISHED EDGES
BORDS FINIS
LOS BORDES ACABADOS

4

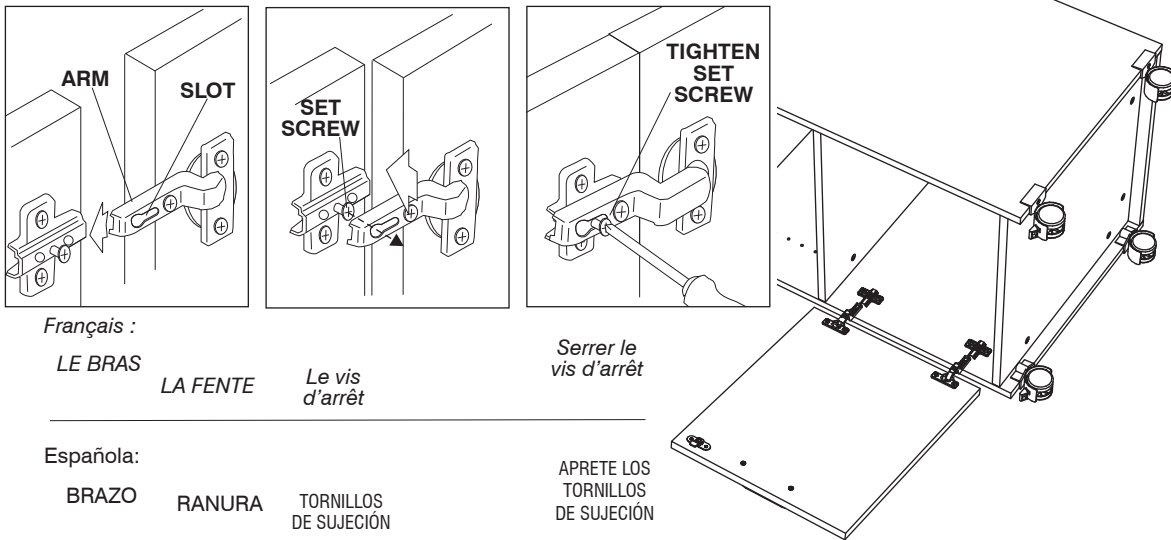


5

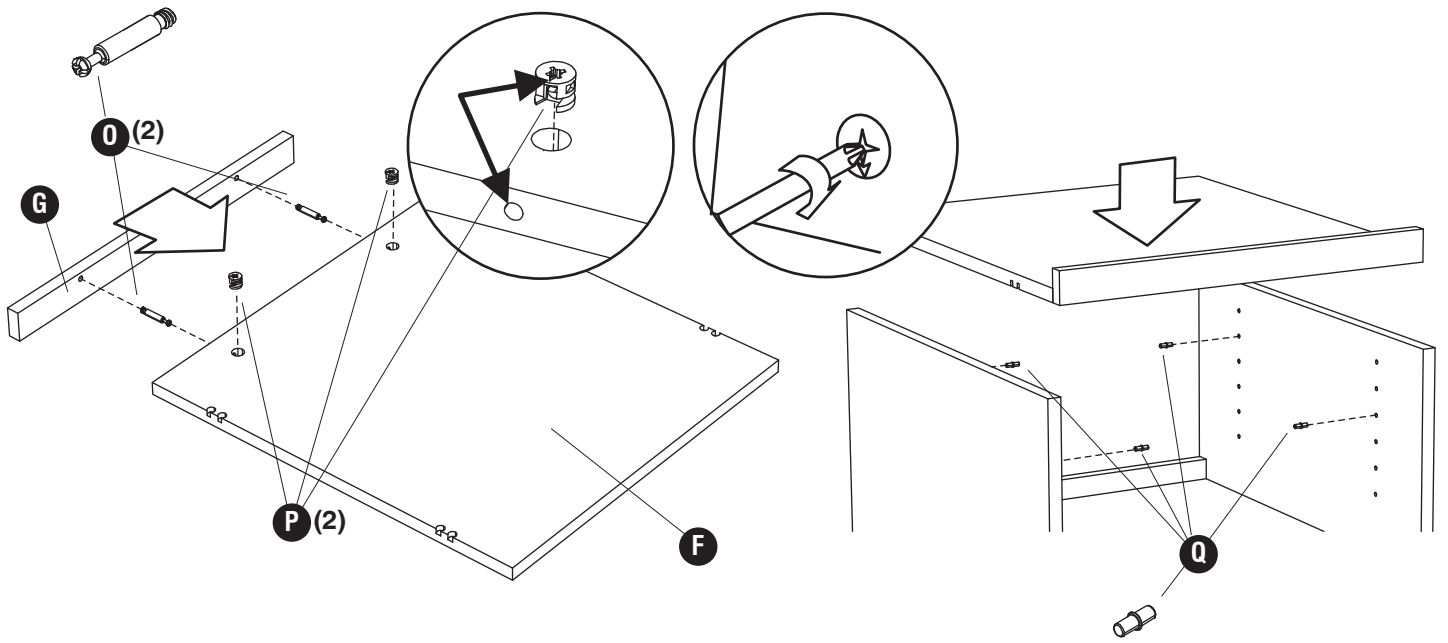
HAMMER OR Mallet
MARTEAU OU MAILLET
MARTILLO O MAZO



6



7



8

