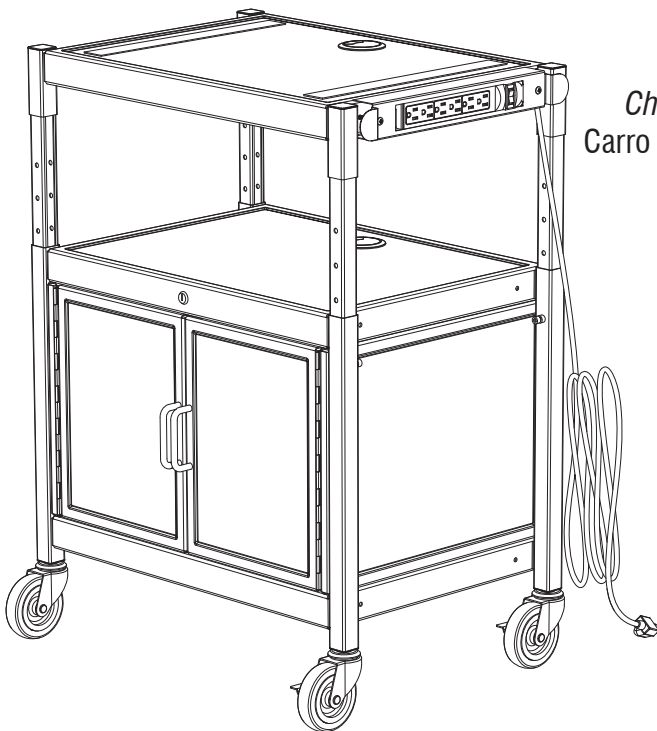


ASSEMBLY INSTRUCTIONS
INSTRUCTIONS DE MONTAGE
INSTRUCCIONES DE ENSAMBLAJE

8943



Steel AV Cart with Cabinet

Chariot audio/visuel en acier, avec cabinet
Carro audio/visual televisión, acero, con gabinete

PRODUCT WARRANTY is available online at: www.safcoproducts.com

• LA GARANTIE DU PRODUIT est
disponible sur l'Internet : www.safcoproducts.com

• LA GARANTÍA DEL PRODUCTO está
disponible en la Internet: www.safcoproducts.com

For questions or concerns, please call **1-800-664-0042**
available Monday-Friday 7:30 AM to 5:00 PM (Central Time) (English-speaking operators)

Si vous avez des questions pour poser ou les préoccupations
pour exprimer, connecter **au 1-800-664-0042**
de 7H30 à 17H00 (Heure centrale) (Opérateurs de langue anglaise)

Si usted tiene preguntas o preocupaciones,
por favor llame **1-800-664-0042**
de 7:30 AM a 5:00 PM (Hora Central) (Operadores que hablan inglés)

Two People Recommended








Deux Personnes ont Recommandé • Dos Personas Recomendaron

TOOLS REQUIRED: Allen Wrench and Caster Wrench (both included), Phillips Screwdriver and Adjustable Wrench

OUTILS REQUIS: Clef Allen et clef de roulette (incluses), Tournevis à Pointe Cruciforme, et Clef à Molette

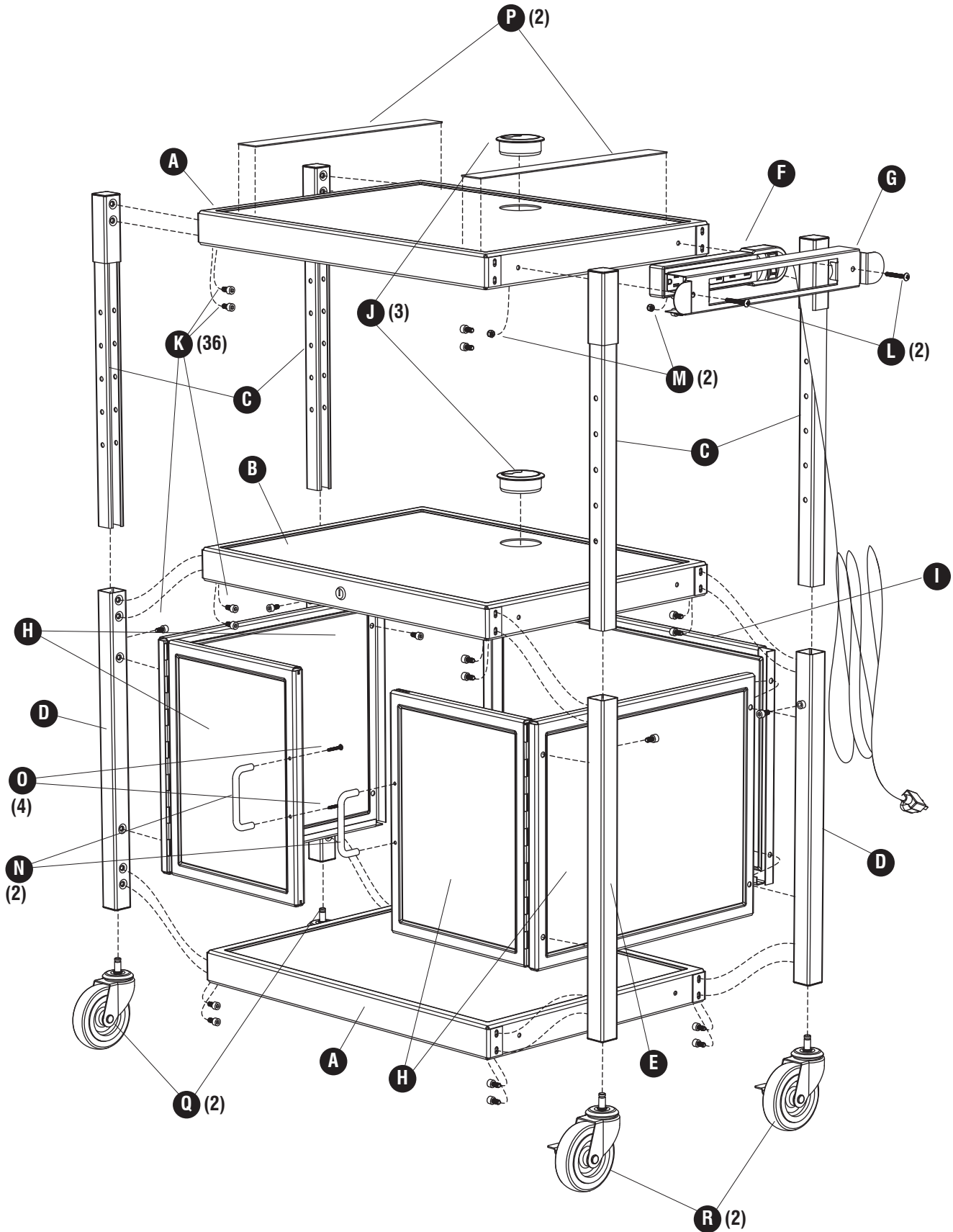
HERRAMIENTAS REQUERIDAS: Llave Allen y llava de ruedas (incluidas), Destornillador Phillips®, y Llave Inglesa

PARTS LIST / LISTE DES PIÈCES / LISTA DE PIEZAS			
CODE / CODIGO	DESCRIPTION / DESCRIPTION / DESCRIPCIÓN	QTY. / QUANTITÉ / CANTIDAD	PART NO. / N° DE PIÈCE / NO. DE PIEZA
(A)	Shelf / Étagère / Estante	2	100893201
(B)	Shelf with Lock / Étagère avec serrure / Estante con cerradura	1	100894301
(C)	Upper Leg Assembly / L'Assemblée de la Jambe supérieure / Conjunto de la pata Superior	4	100893202
(D)	Lower Leg Assembly "Style 1" / L'Assemblée de la Jambe inférieure "Style 1" / Bajo conjunto de la pata "Estilo 1"	2	100894303
(E)	Lower Leg Assembly "Style 2" / L'Assemblée de la Jambe inférieure "Style 2" / Bajo conjunto de la pata "Estilo 2"	2	100894304
(F)	Power Cord / Cordon électrique / Corden eléctrico	1	100893008
(G)	Power Cord Holder / Support du Cordon / Soporte del Corden	1	100893009
(H)	Side and Door Assembly / L'Assemblée du panneau latéral et porte / Conjunto de la pared lateral y la puerta	2	100894305
(I)	Back Panel / Panneau arrière / Panel trasero	1	100894307

Hardware Pack / Paquet Matériel / Paquete Material: 8943-19BL		
<p>J </p> <p>Cord Manager Trou pour le Cordon Agujero del cordón QTY. / Qte. / Cant.: 3 #100893023</p>	<p>K </p> <p>Short Screw Courte Vis Tornillo Corto QTY. / Qte. / Cant.: 36 #100893027</p>	<p>L </p> <p>Long Screw Longue Vis Tornillo Largo QTY. / Qte. / Cant.: 2 #100893028</p>
<p>M </p> <p>Nut Écrou Tuerca QTY. / Qte. / Cant.: 2 #100893029</p>	<p>N </p> <p>Handle Poignée Asa QTY. / Qte. / Cant.: 2 #100894331</p>	<p>O </p> <p>Handle Screw Vis de la poignée Tornillo de la asa QTY. / Qte. / Cant.: 4 #100894324</p>
<p>P </p> <p>Non-Skid Strip (2-piece) L'antidérapante Bande (2) La Tira antideslizante (2) QTY. / Qte. / Cant.: 1 #100893034</p>	<p>Allen Wrench (not shown) Clef Allen (non montré) Llave Allen (no demostrado) QTY. / Qte. / Cant.: 1 #100893033</p>	<p>Set of 2 Keys Ensemble de 2 Clefs Juego de 2 Llaves Qty. / Qte. / Cant.: 1 #100894310</p>

Hardware Pack / Paquet Matériel / Paquete Material: 8930-99NC		
<p>Q </p> <p>Non-Locking Caster Roulette avec frein Rueda con freno QTY. / Qte. / Cant.: 2 #100893025</p>	<p>R </p> <p>Locking Caster Roulette sans frein Rueda sin freno QTY. / Qte. / Cant.: 2 #100893026</p>	

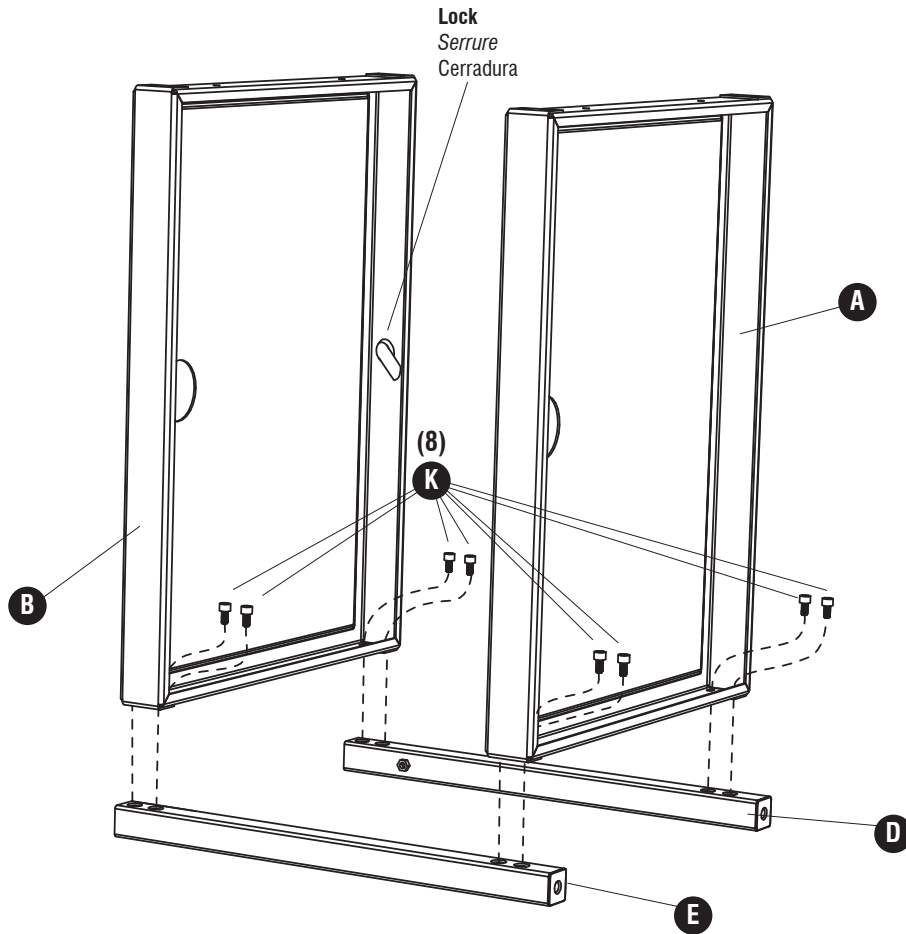
Hardware Pack / Paquet Matériel / Paquete Material: 8930-98NC
<p></p> <p>Ratchet / Courroie avec le Ratchet / Correa con el Trinquete (not shown / non montré / no demostrado) QTY. / Qte. / Cant.: 1 #100893030</p>



1 **K** (8)

FACING THE BACK:
EN FACE DE LE DOS:
ENFRENTANDO DE ATRÁS

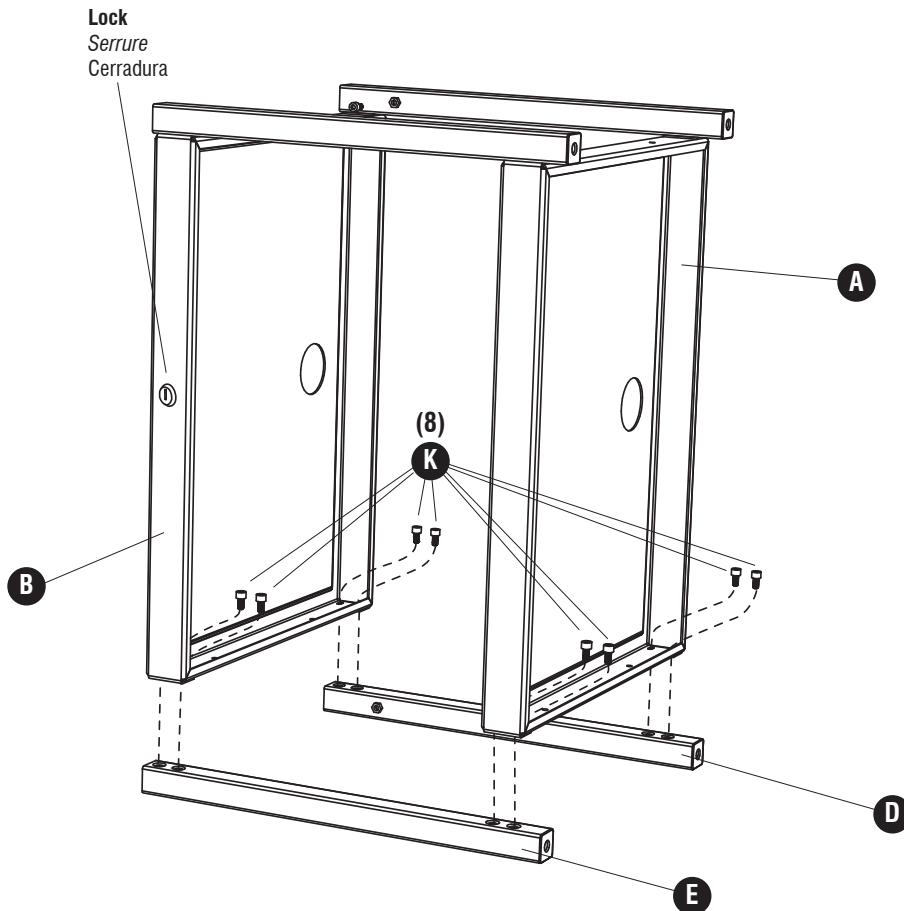
Do not tighten screws yet
Ne pas serrer les vis encore
No apretar los tornillos todavía



2 **K** (8)

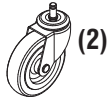
FACING THE FRONT:
EN FACE DE LE DEVANT:
ENFRENTANDO EL FRENTE

Do not tighten screws yet
Ne pas serrer les vis encore
No apretar los tornillos todavía



3

Q



(2)

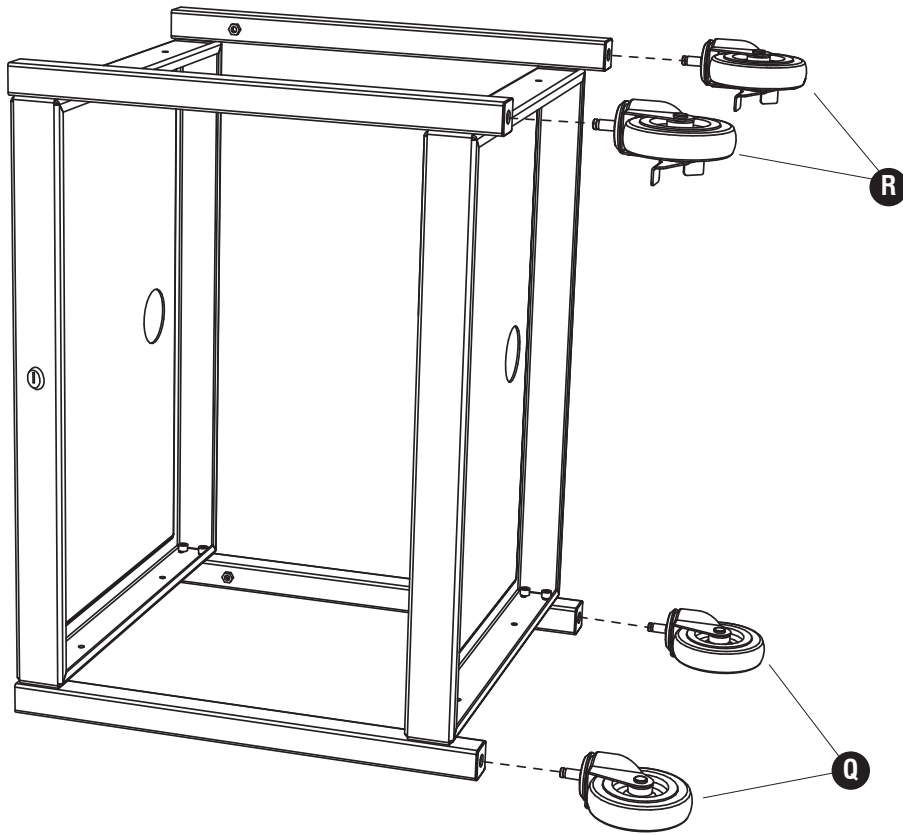
R



(2)

FACING THE FRONT:
EN FACE DE LE DEVANT:
ENFRENTANDO EL FRETE

Do not tighten screws yet
Ne pas serrer les vis encore
No apretar los tornillos todavía



4

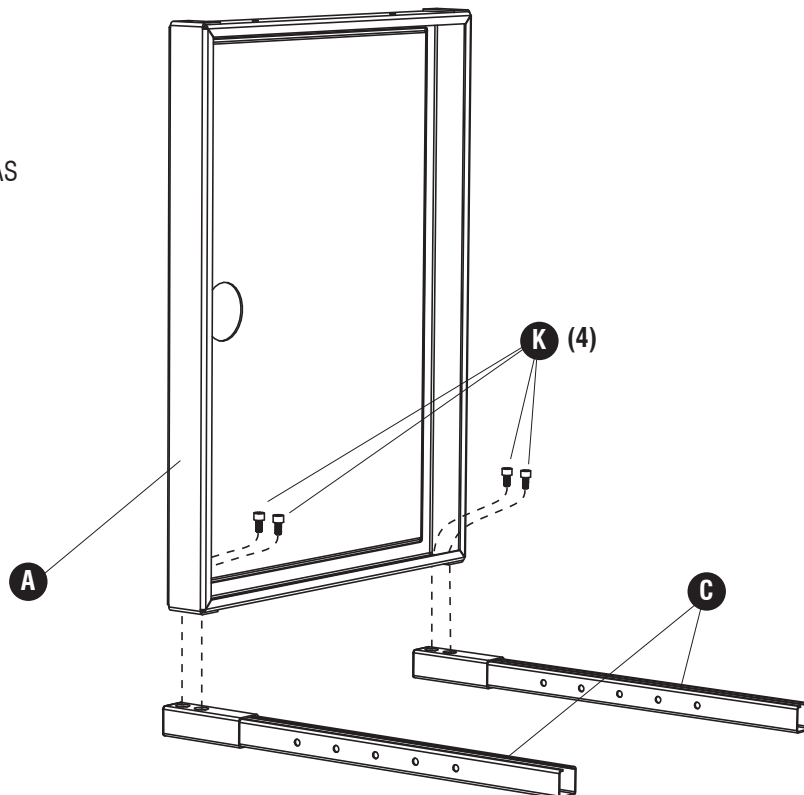
K



(4)

FACING THE BACK:
EN FACE DE LE DOS:
ENFRENTANDO DE ATRÁS

Do not tighten screws yet
Ne pas serrer les vis encore
No apretar los tornillos todavía



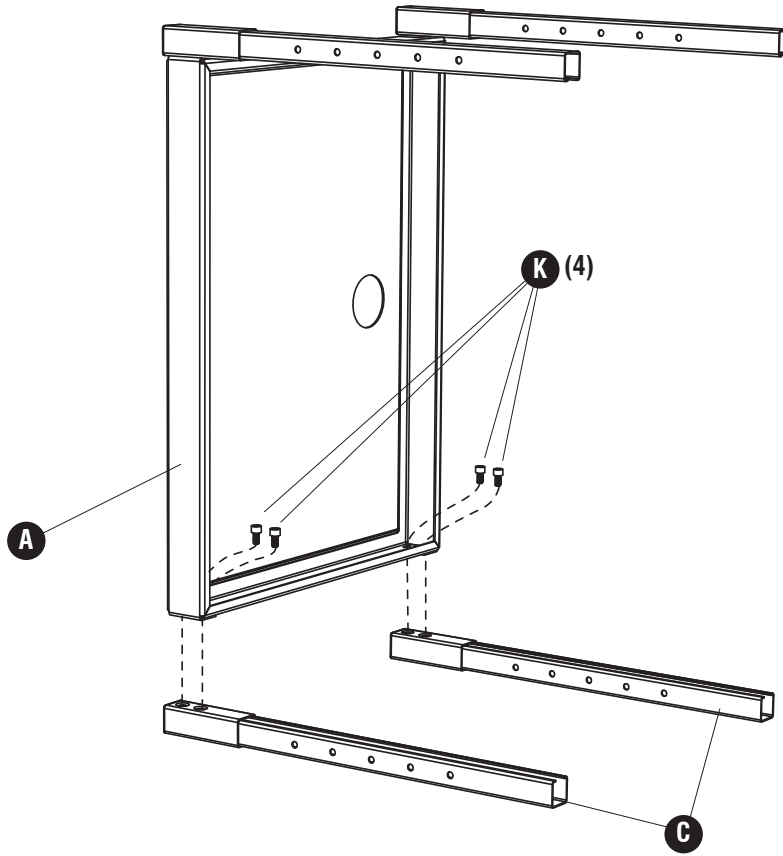
5

K (4)



FACING THE FRONT:
EN FACE DE LE DEVANT:
ENFRENTANDO EL FRETE

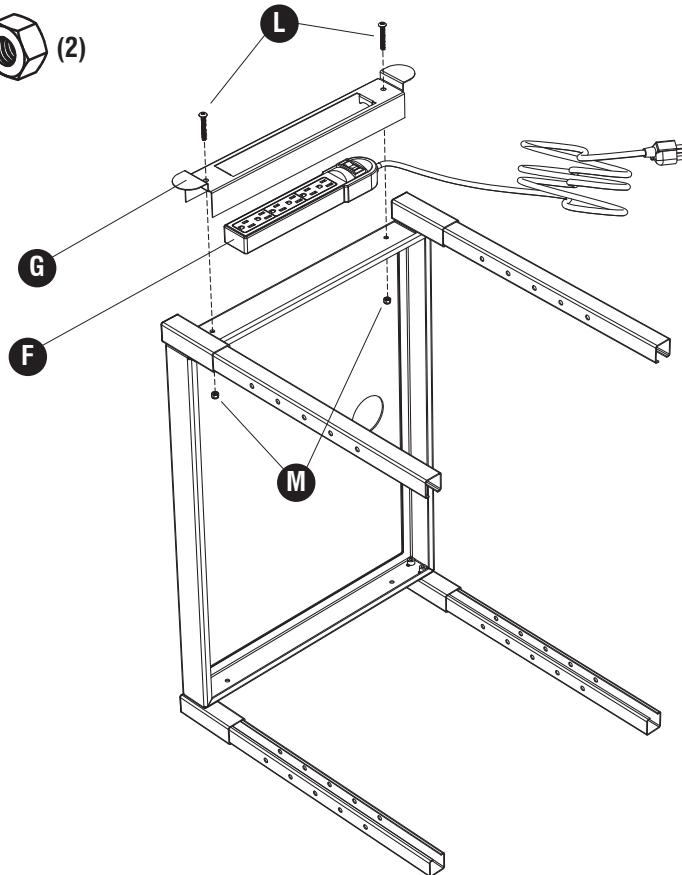
Do not tighten screws yet
Ne pas serrer les vis encore
No apretar los tornillos todavía



6

L (2) M (2)

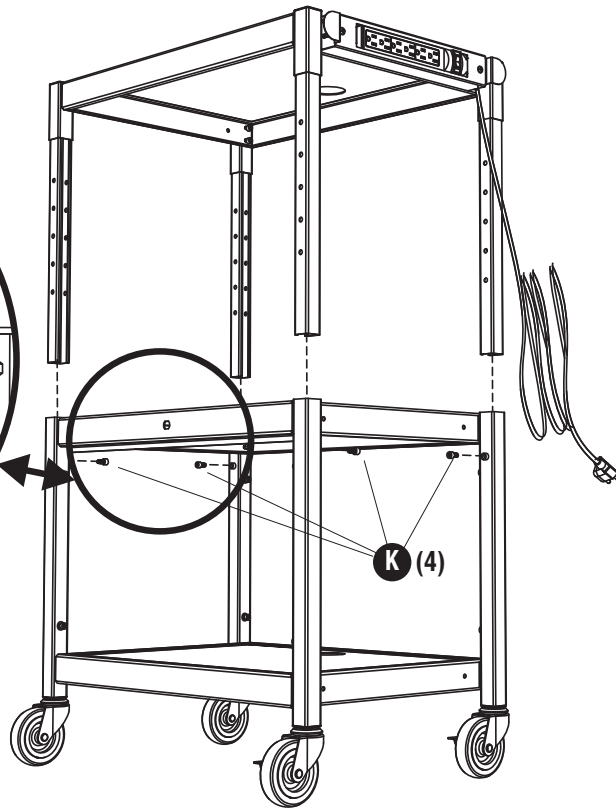
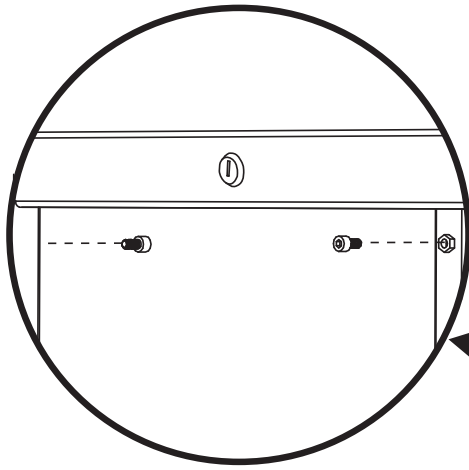
FACING THE FRONT:
EN FACE DE LE DEVANT:
ENFRENTANDO EL FRETE



7 **K** (4)



(4)

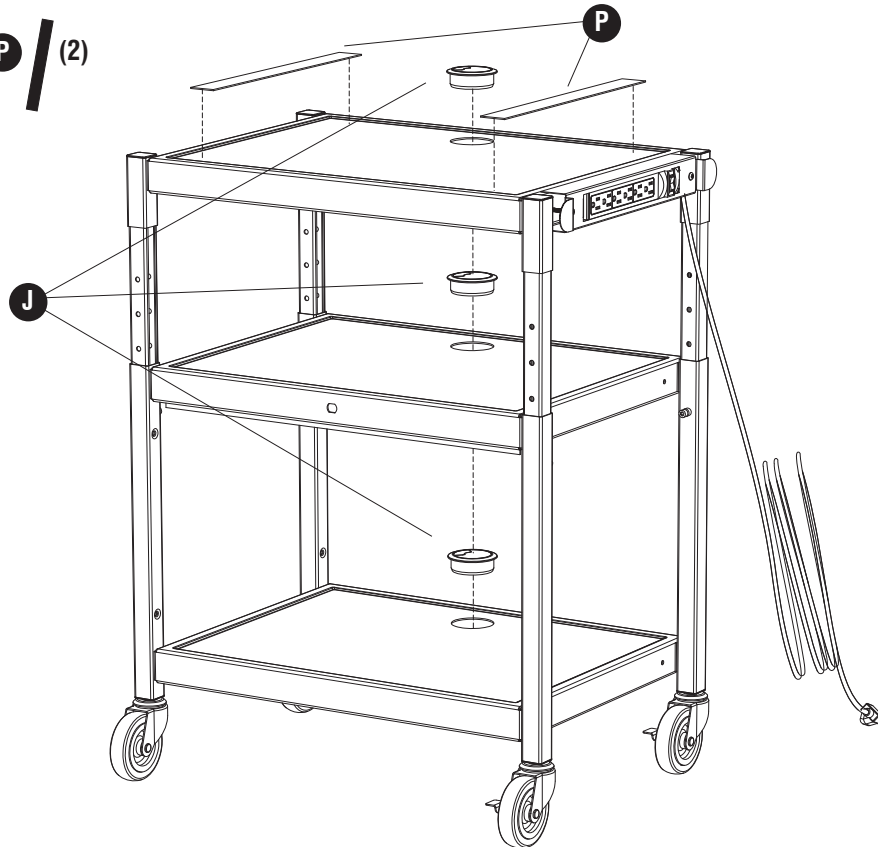


8 **J** (3) **P** / (2)



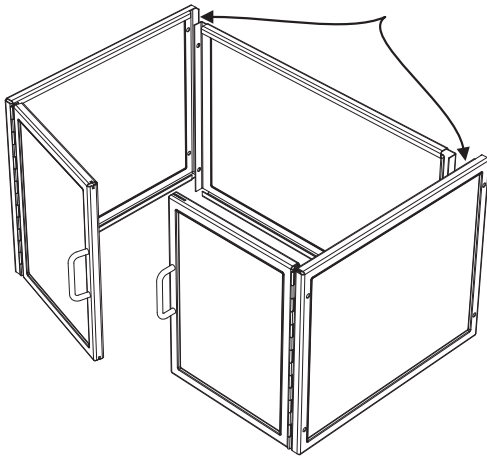
(3)

P / (2)



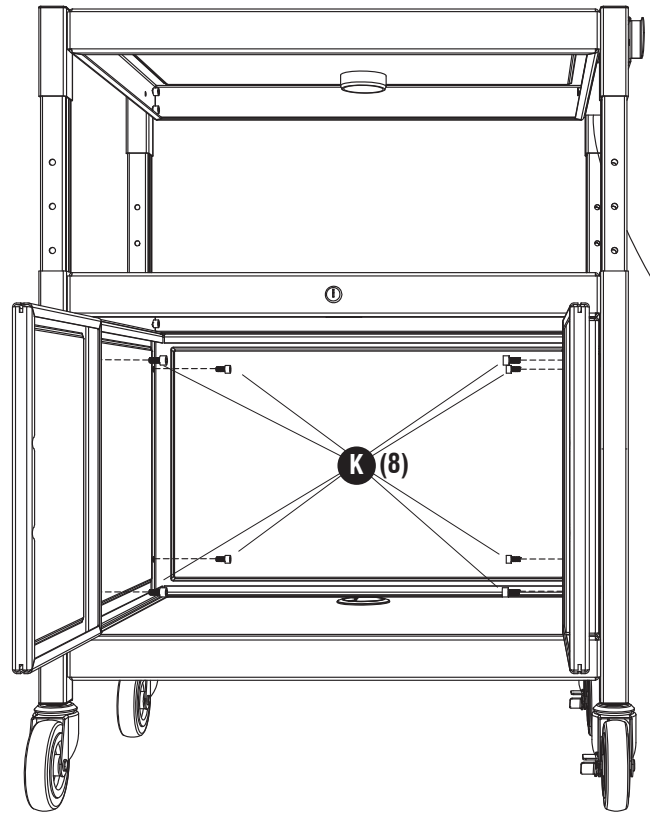
9 **K** (8)

Back panel fits INSIDE side panels
Panneau arrière s'insère dans les panneaux latéraux
Panel trasero encaja en los paneles laterales



Do not tighten screws until ALL screws have been started
Ne pas serrer les vis jusqu'à ce que TOUTES les vis ont été lancés
No apriete los tornillos hasta que TODOS los tornillos se han iniciado

Now tighten ALL screws, including those on the underside of each shelf
Maintenant, serrer les vis tous, y compris sur le dessous de chaque étagère
Ahora apriete todos los tornillos, incluidos los de la parte inferior de cada estante



10 **N** (2) **O** (4)

