

ASSEMBLY INSTRUCTIONS
INSTRUCTIONS DE MONTAGE
INSTRUCCIONES DE ENSAMBLAJE

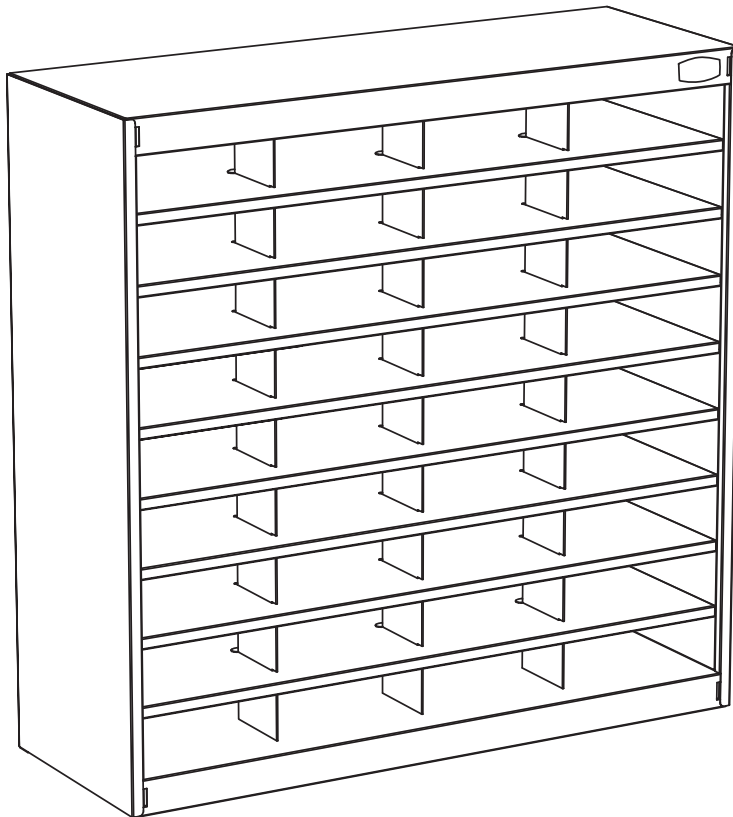
9221

E-Z Stor[®]

Literature Organizer (36 Compartments)

Classeur de Documents (à 36 Cases)

Casillero para Publicaciones (36 Compartimientos)



PRODUCT WARRANTY REGISTRATION is available online at: www.safcoproducts.com

• LA GARANTIE DU PRODUIT est
disponible sur l'Internet : www.safcoproducts.com

• LA GARANTÍA DEL PRODUCTO está
disponible en la Internet: www.safcoproducts.com

For questions or concerns, please call **1-800-664-0042**
available Monday-Friday 7:30 AM to 5:00 PM (Central Time) (English-speaking operators)

Si vous avez des questions pour poser ou les préoccupations
pour exprimer, connecter **au 1-800-664-0042**
de 7H30 à 17H00 (Heure centrale) (Opérateurs de langue anglaise)

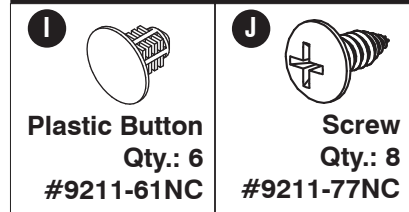
Si usted tiene preguntas o preocupaciones,
por favor llame **1-800-664-0042**
de 7:30 AM a 5:00 PM (Hora Central) (Operadores que hablan inglés)

TOOLS REQUIRED: Phillips Screwdriver

PARTS LIST

CODE	DESCRIPTION	QTY.	PART NO.
(A)	2" Shelf, Plain	1	9211-51§
(B)	2" Shelf, with Label	1	9211-52§
(C)	5/8" Shelf	8	9211-53§
(D)	Outer Side Panel	2	9221-54§
(E)	Inner Side Panel	2	9221-55§
(F)	Fiber Back Panel	1	9221-57BL
(G)	Divider	3	9221-56§
(H)	Hardware Pack	1	9211-69NC

HARDWARE PACK 9211-69NC



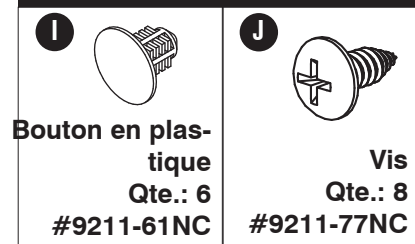
§ Note: When corresponding about parts, be sure to state color: Gray (GR), Tropic Sand (TS) or Black (BL).

OUTILS REQUIS : Tournevis à pointe cruciforme

Liste des pièces

CODE	DESCRIPTION	QUANTITÉ	N° DE PIÈCE
(A)	Tablette 5 cm (2 po), ordinaire	1	9211-51§
(B)	Tablette 5 cm (2 po), avec étiquette	1	9211-52§
(C)	Tablette 1.5 cm (5/8 po)	8	9211-53§
(D)	Panneau latéral extérieur	2	9221-54§
(E)	Panneau latéral intérieur	2	9221-55§
(F)	Panneau de fond de fibres	1	9221-57BL
(G)	Séparateur	3	9221-56§
(H)	Paquet Matériel	1	9211-69NC

PAQUET MATÉRIEL 9211-69NC



§ Noter : Quand correspondre au sujet de parties, soyez sûr d'affirmer la couleur: Gris (GR), Sable Tropicque (TS) ou Noir (BL).

HERRAMIENTAS REQUERIDAS: Destornillador Phillips®

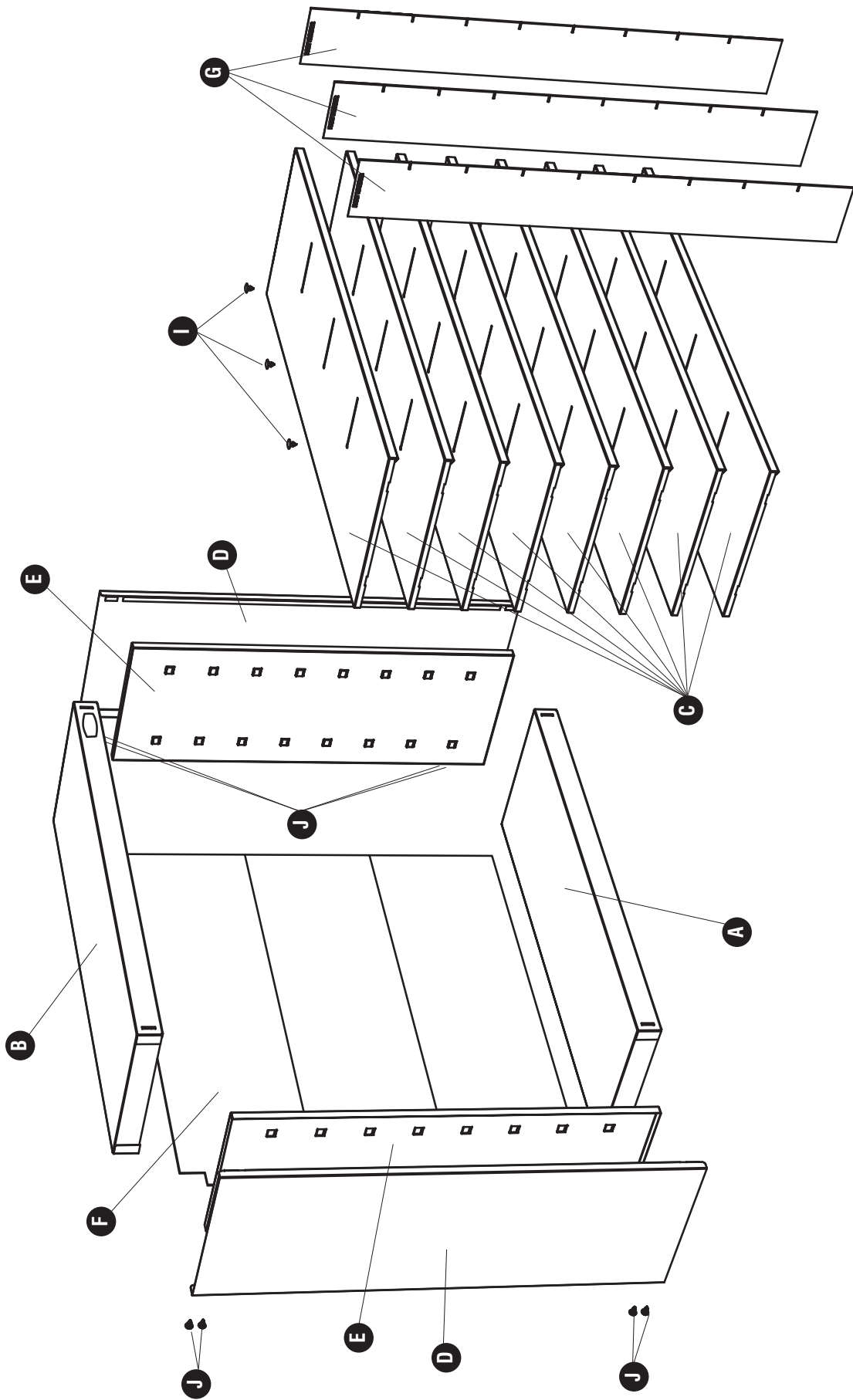
Lista de piezas

CODIGO	DESCRIPCIÓN	CANTIDAD	NO. DE PIEZA
(A)	Repisa de 5 cm (2"), llano	1	9211-51§
(B)	Repisa de 5 cm (2"), con la etiqueta	1	9211-52§
(C)	Repisa de 1.5 cm (5/8")	8	9211-53§
(D)	Panel exterior lateral	2	9221-54§
(E)	Panel interior lateral	2	9221-55§
(F)	Panel posterior de fibra	1	9221-57BL
(G)	Separador	3	9221-56§
(H)	Paquete Material	1	9211-69NC

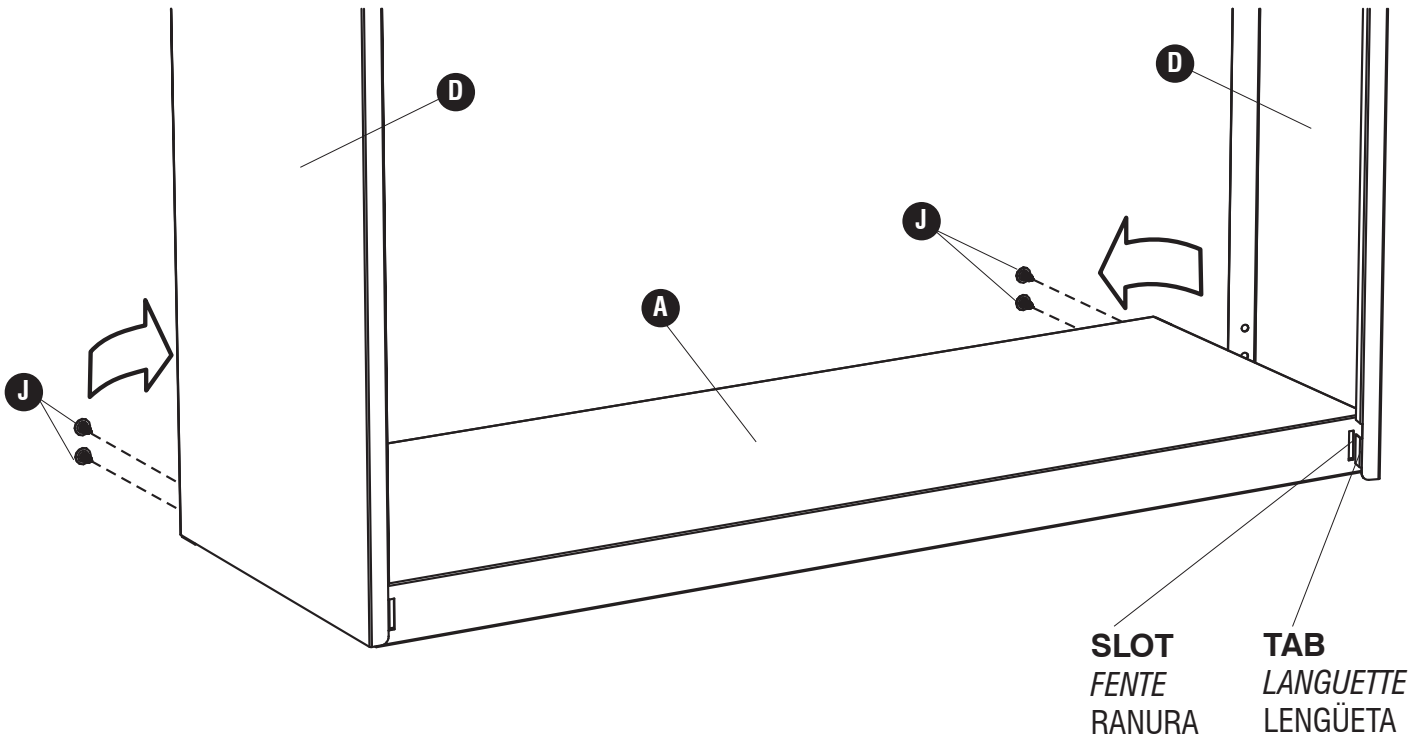
PAQUETE MATERIAL 9211-69NC



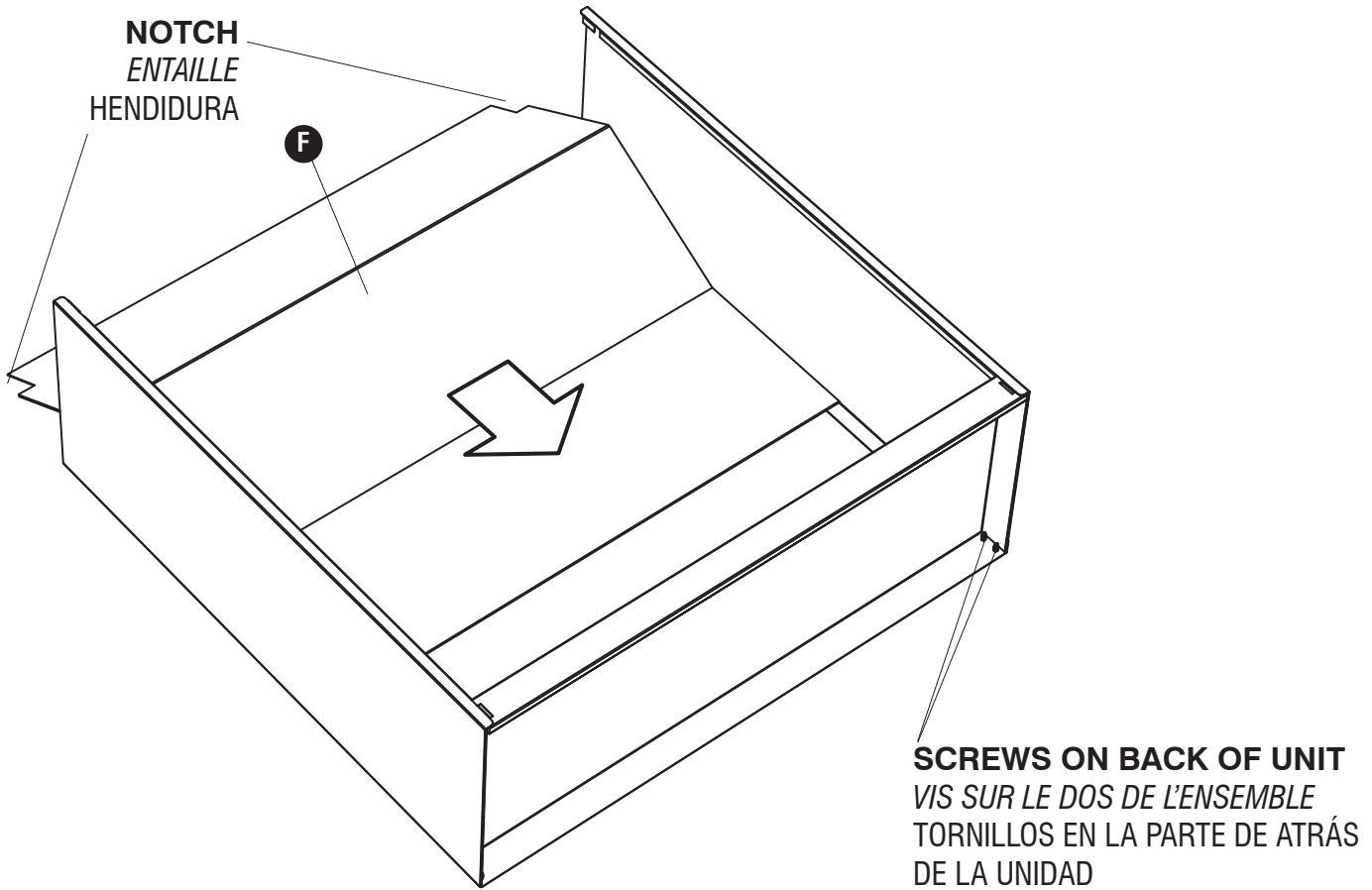
§ Note: Al corresponder sobre las piezas, esté seguro declarar el color: Gris (GR), Arena Tropical (TS) o Negro (BL)

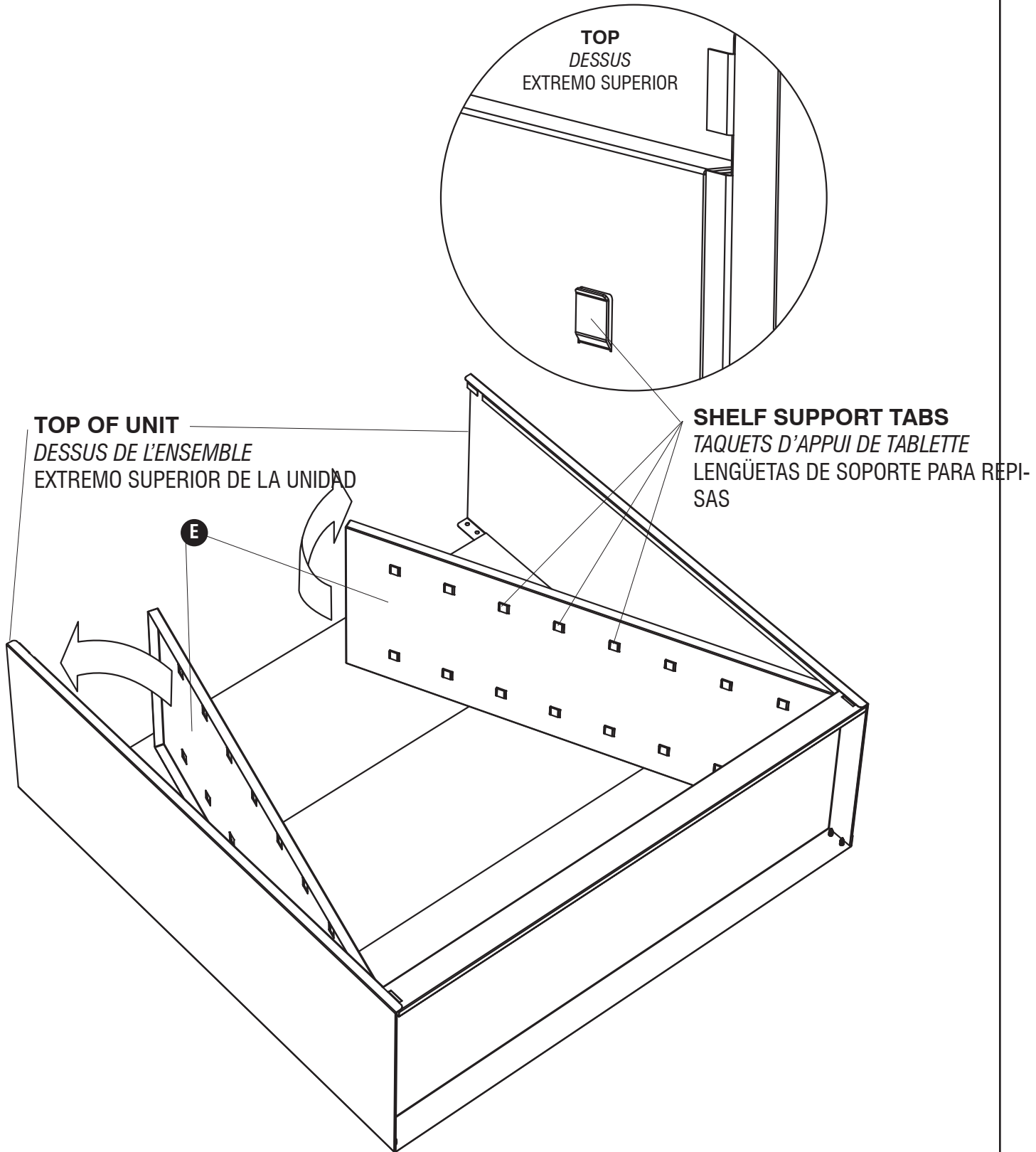


1 **J**  (4)



2

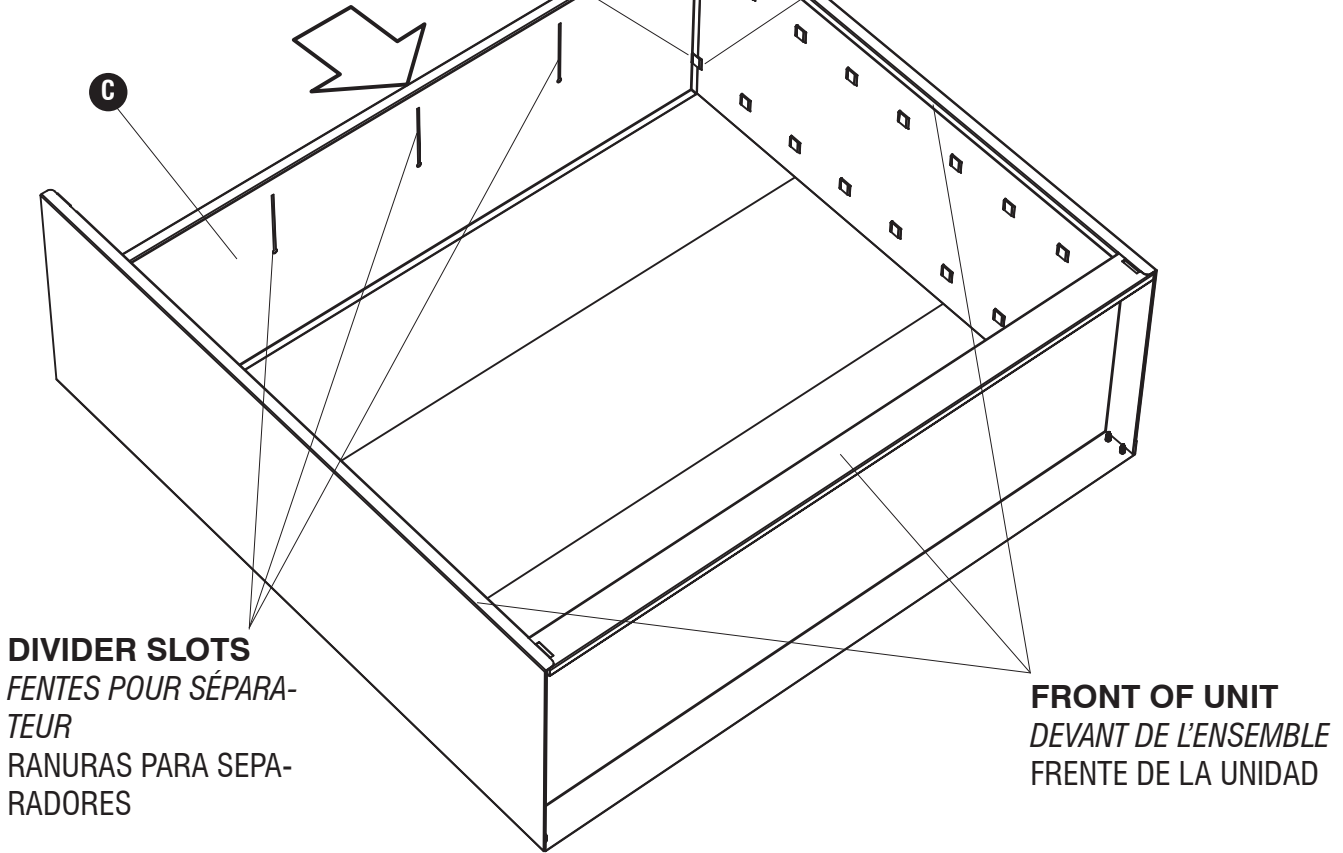




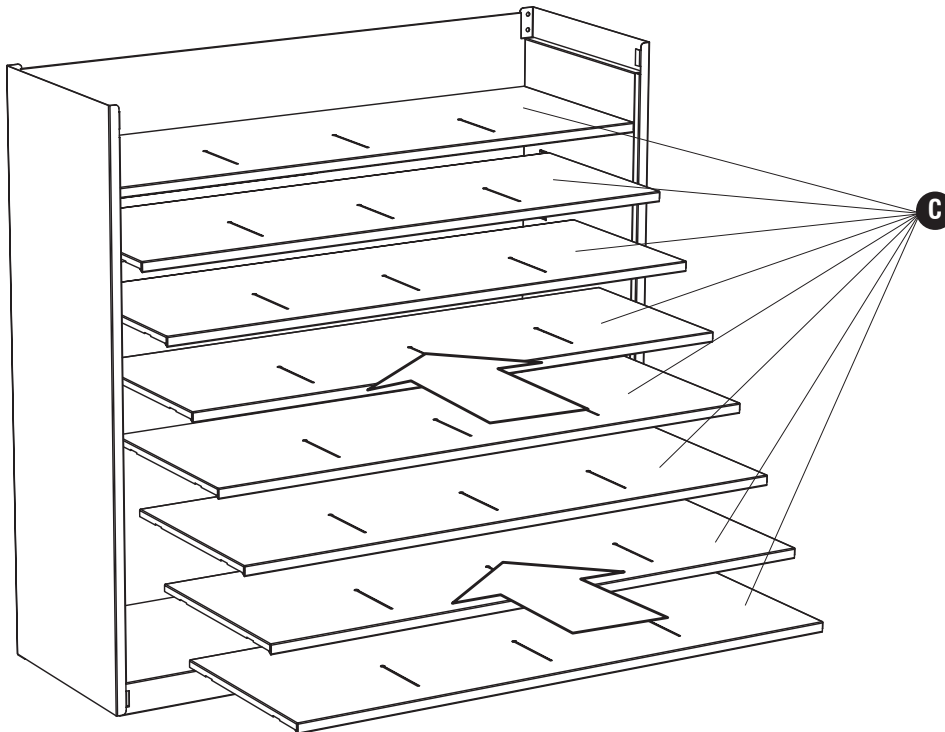
4

SHELF NOTCH
ENTAILLE DE TABLETTE
HENDIDURA DE LA REPISA

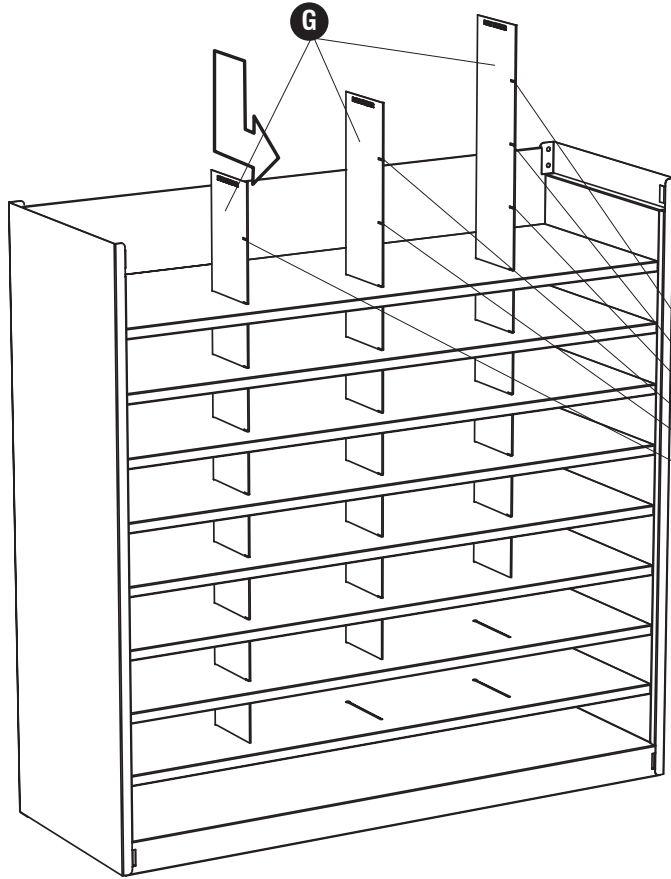
SHELF SUPPORT TABS
TAQUETS D'APPUI DE TABLETTE
LENGÜETAS DE SOPORTE
PARA REPISAS



5



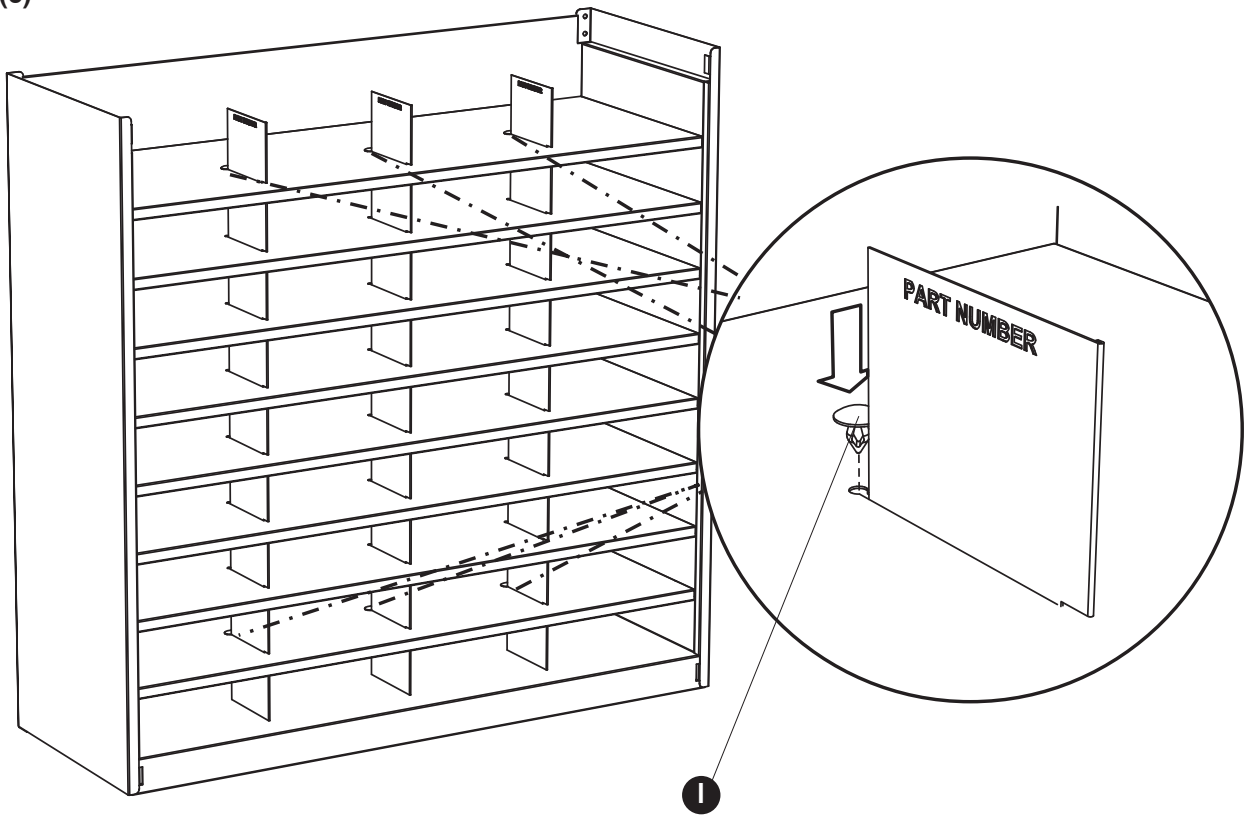
6



IMPORTANT: STAMPED PART NUMBER GOES AT TOP OF UNIT
ATTENTION : S'ASSURER QUE LE NUMÉRO DE PIÈCE IMPRIMÉ SE TROUVE VERS LE HAUT DE L'ENSEMBLE.
IMPORTANTE: EL NÚMERO DE PIEZA DEBE QUEDAR EN LA PARTE SUPERIOR DE LA UNIDAD.

LOCKING SLOTS
FENTES DE BLOCAGE
HENDIDURAS DE FIJACIÓN

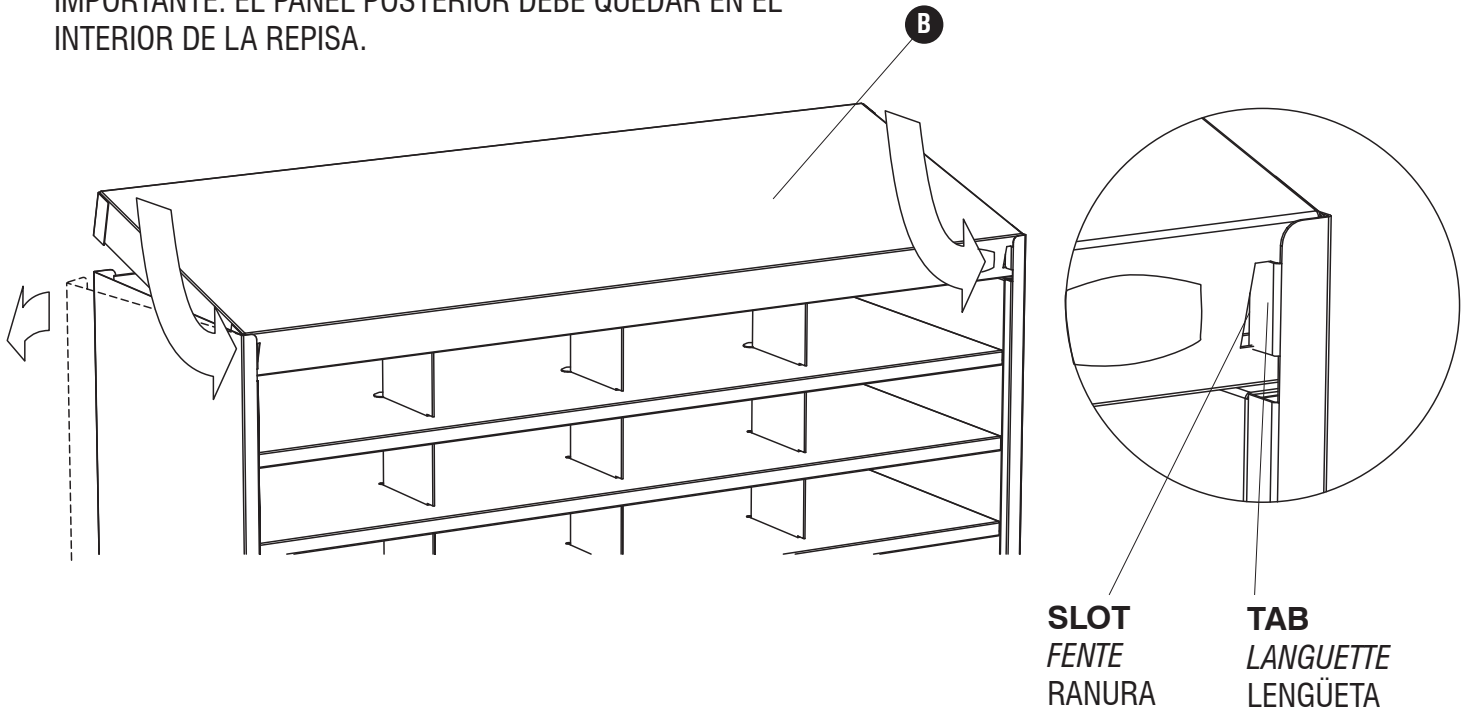
7  (6)



8 IMPORTANT: BACK PANEL GOES INSIDE SHELF

ATTENTION : S'ASSURER QUE LE PANNEAU DE FOND SE TROUVE À L'INTÉRIEUR DE L'TABLETTE.

IMPORTANTE: EL PANEL POSTERIOR DEBE QUEDAR EN EL INTERIOR DE LA REPISA.



9 J  (4)

