

ASSEMBLY INSTRUCTIONS
INSTRUCTIONS DE MONTAGE • INSTRUCCIONES DE ENSAMBLAJE

TOOLS REQUIRED: Hammer, Glass of Water (to activate glue on dowels)

PRODUCT WARRANTY REGISTRATION is available online at: www.safcoproducts.com

• **OUTILS REQUIS:** Le Marteau,
 Verre d'Eau (activer colle sur les piquets)
 • **LA GARANTIE DU PRODUIT** est

disponible sur l'Internet : www.safcoproducts.com

• **HERRAMIENTAS REQUERIDAS:** Martillo,
 Vaso de Agua (para activar la cola en las clavijas)

• **LA GARANTÍA DEL PRODUCTO** está
 disponible en la Internet: www.safcoproducts.com

PARTS LIST / LISTE DES PIÈCES / LISTA DE PIEZAS

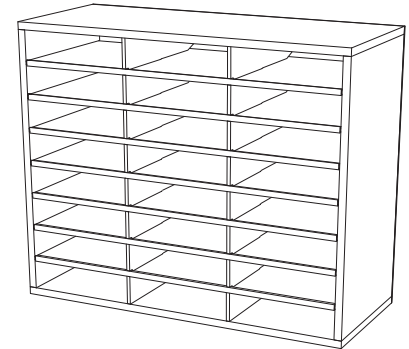
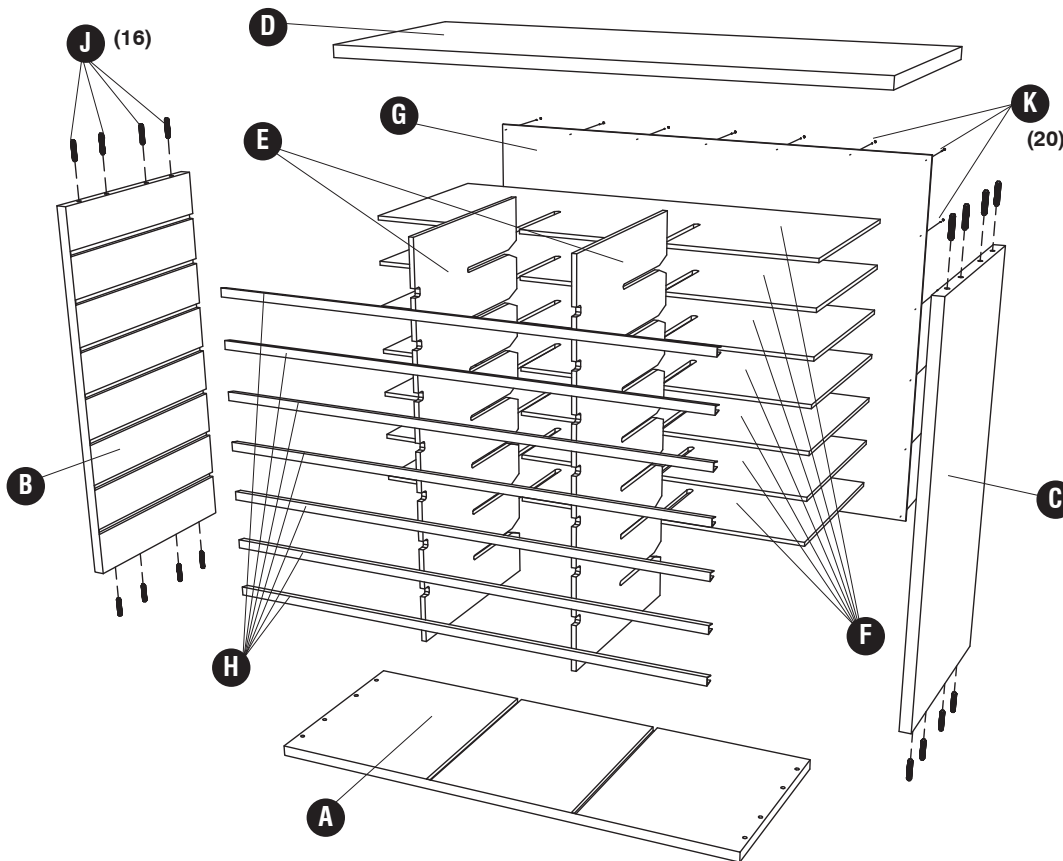
CODE / CODIGO	DESCRIPTION / DESCRIPTION / DESCRIPCIÓN	QTY. / QUANTITÉ / CANTIDAD	PART NO. / N° DE PIECE / NO. DE PIEZA
(A)	Bottom Panel / Panneau Inférieur / Tablero del Fondo	1	9402-02§
(B)	Left Side Panel / Panneau Latéral Gauche / Tablero Lateral Izquierdo	1	9402-03§
(C)	Right Side Panel / Panneau de Côté Droit / Tablero Lado Derecho	1	9402-04§
(D)	Top Panel / Panneau Supérieur / Tablero Superior	1	9402-01§
(E)	Corrugated Partition / Cloison Ondulée / Partición Acanalada	2	9402-10§
(F)	Corrugated Shelf / Étagère Ondulée / Estante Acanalado	7	9401-07§
(G)	Paperboard Back Panel / Panneau Arrière / Tablero Trasero	1	9402-08NC
(H)	Edge Channel / Canal de Bord / Canal de Borde	7	9401-12BL
(I)	Label Sheet / Feuille de Étiquettes / Hoja de Etiquetas	1	9401-35MP

HARDWARE PACK / PAQUET MATERIEL / PAQUETE MATERIAL
9401-19NC

(J) 
Pre-Glued Wood Dowel
 Piquet de Bois avec Colle
 Clavijas de Madera con el Pegamento
QTY. / Qte. / Cant.: 16
 9401-30NC

(K) 
Nail
 Clous
 Puntas de Paris
QTY. / Qte. / Cant.: 20
 9401-29NC

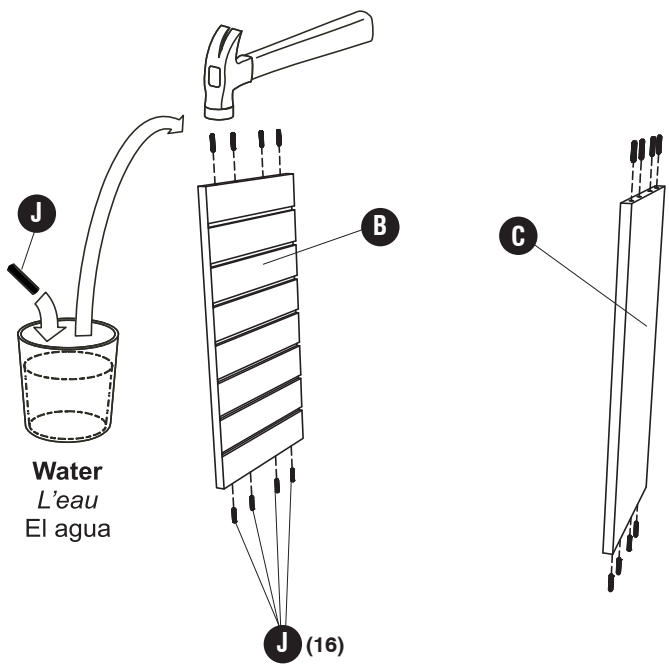
§ **Note:** When corresponding about parts, be sure to state color: **Medium Oak (MO)**.
 § **Noter:** Quand correspondre au sujet de parties, soyez sûr d'affirmer la couleur: **Chêne Moyen (MO)**.
 § **Note:** Al corresponder sobre las piezas, esté seguro declarar el color: **Roble Pálido (MO)**



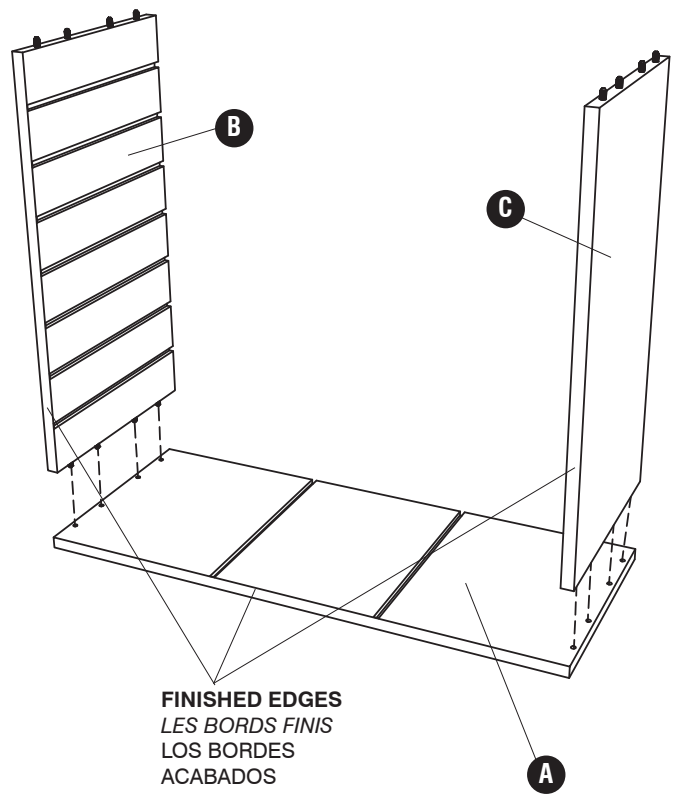
L'Assistance téléphonique à la clientèle Safco au **1-800-664-0042**
 de 7H30 à 17H00 (Heure centrale) (Opérateurs de langue anglaise)

Línea directa para el cliente de Safco **1-800-664-0042**
 de 7:30 AM a 5:00 PM (Hora Central) (Operadores que hablan inglés)

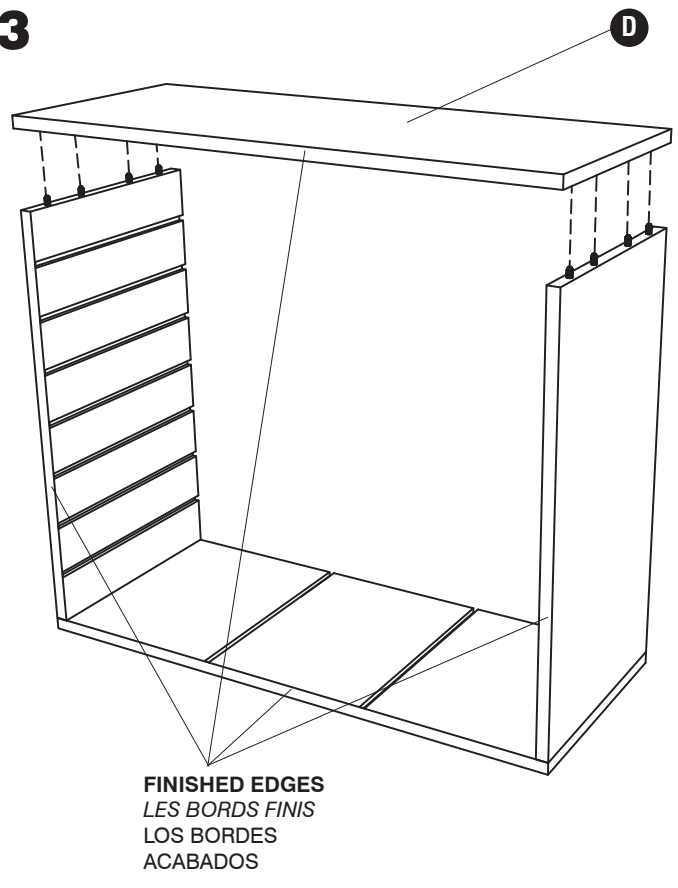
1 **J**
(16)



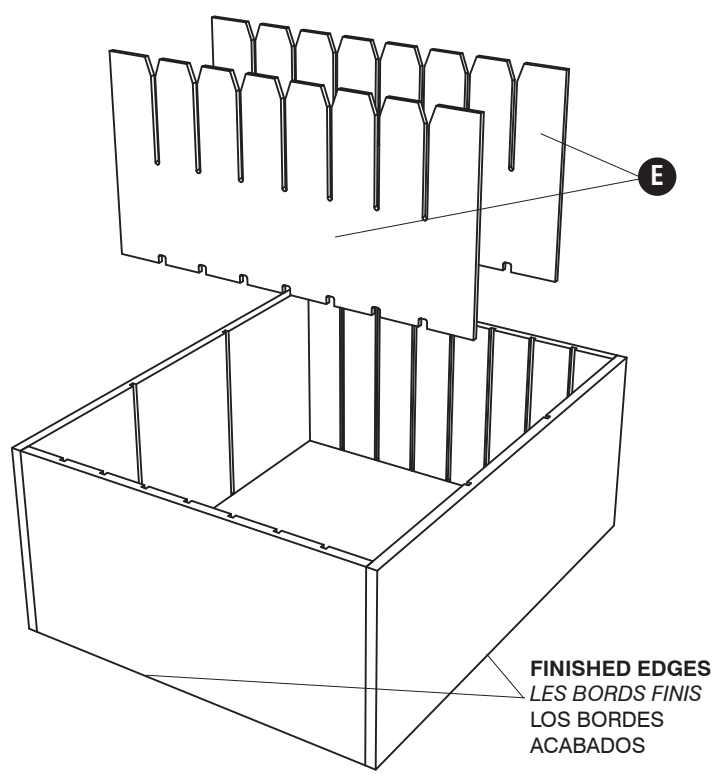
2



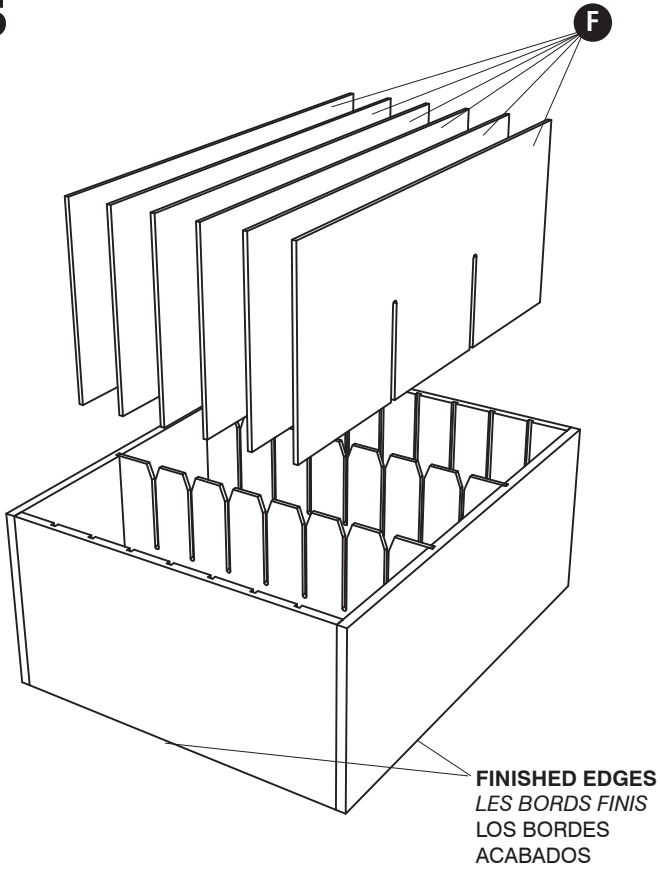
3



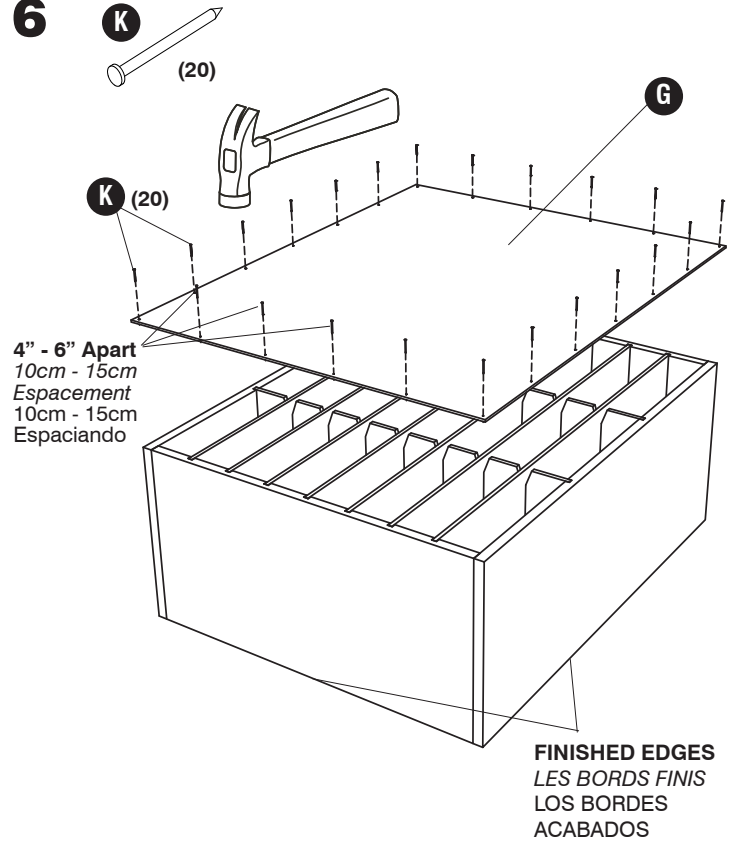
4



5



6



7

