



an LDI Spaces Company
Minneapolis, MN 55428
www.safcoproducts.com

36 Section Wood/Corrugated Organizer

Organisateur de Bois et Ondulé avec 36 Sections • Organizador de Madera y Cartón con 36 Secciones

9403

ASSEMBLY INSTRUCTIONS

INSTRUCTIONS DE MONTAGE • INSTRUCCIONES DE ENSAMBLAJE

TOOLS REQUIRED: Hammer, Glass of Water (to activate glue on dowels)

PRODUCT WARRANTY REGISTRATION is available online at: www.safcoproducts.com

• **OUTILS REQUIS:** Le Marteau,
Verre d'Eau (activer colle sur les piquets)
• **LA GARANTIE DU PRODUIT** est

disponible sur l'Internet : www.safcoproducts.com

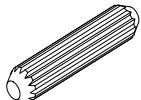
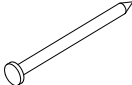
• **HERRAMIENTAS REQUERIDAS:** Martillo,
Vaso de Agua (para activar la cola en las clavijas)

• **LA GARANTÍA DEL PRODUCTO** está
disponible en la Internet: www.safcoproducts.com

PARTS LIST / LISTE DES PIÈCES / LISTA DE PIEZAS

CODE / CODIGO	DESCRIPTION / DESCRIPTION / DESCRIPCIÓN	QTY. / QUANTITÉ / CANTIDAD	PART NO. / N° DE PIÈCE / NO. DE PIEZA
(A)	Bottom Panel / Panneau Inférieur / Tablero del Fondo	1	9403-02§
(B)	Side Panel / Panneau Latéral / Tablero Lateral	1	9403-03§
(C)	Top Panel / Panneau Supérieur / Tablero Superior	1	9403-01§
(D)	Corrugated Partition / Cloison Ondulée / Partición Acanalada	2	9403-10§
(E)	Corrugated Shelf / Étagère Ondulée / Estante Acanalado	11	9401-07§
(F)	Fiberboard Back Panel / Panneau de fibres panneau arrière / Fibra de Madera del Panel Posterior	1	9403-08NC
(G)	Edge Channel / Canal de Bord / Canal de Borde	11	9401-12BL
(H)	Label Sheet / Feuille de Étiquettes / Hoja de Etiquetas	1	9401-35MP

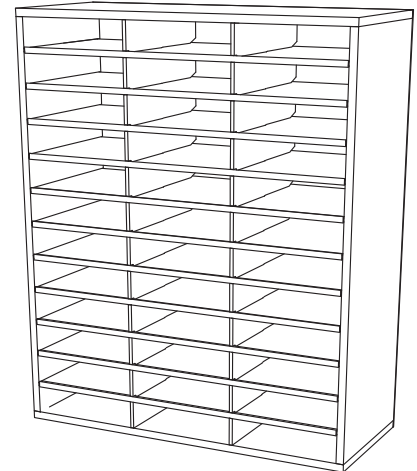
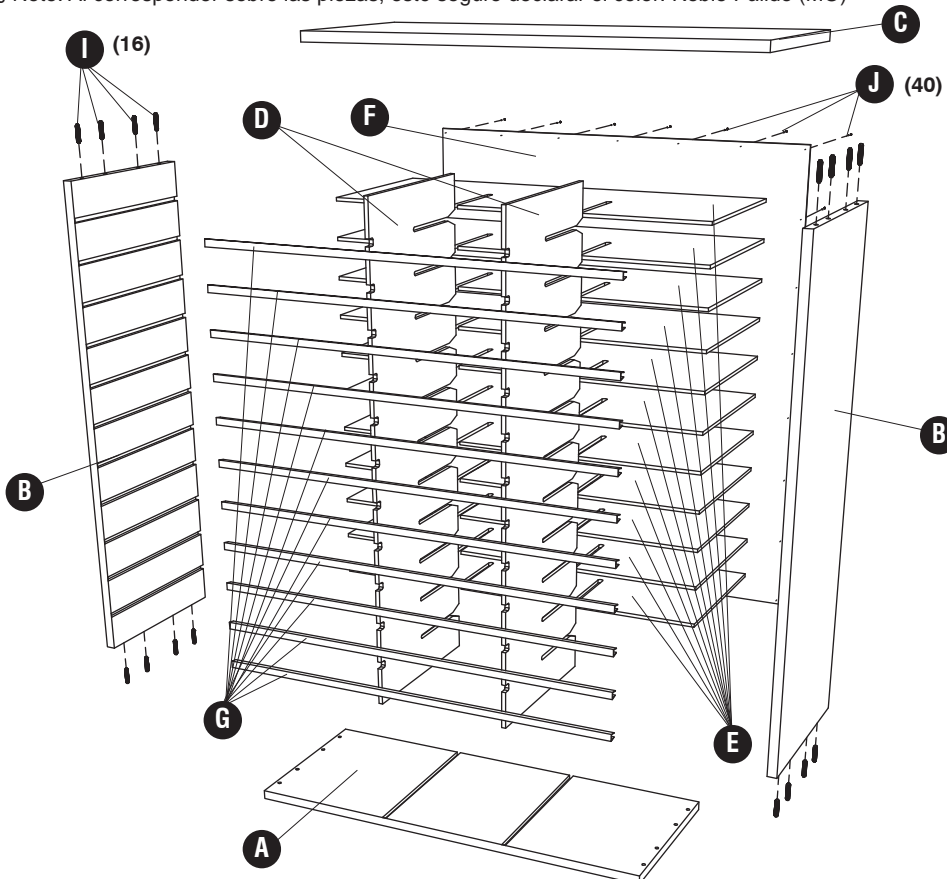
HARDWARE PACK / PAQUET MATERIEL / PAQUETE MATERIAL 9403-19NC

I		J	
Pre-Glued Wood Dowel <i>Piquet de Bois avec Colle</i> Clavijas de Madera con el Pegamento QTY. / Qte. / Cant.: 16 9401-30NC		Nail <i>Clous</i> Puntas de París QTY. / Qte. / Cant.: 40 9401-29NC	

§ **Note:** When corresponding about parts, be sure to state color: Medium Oak (MO).

§ **Noter:** Quand correspondre au sujet de parties, soyez sûr d'affirmer la couleur: Chêne Moyen (MO).

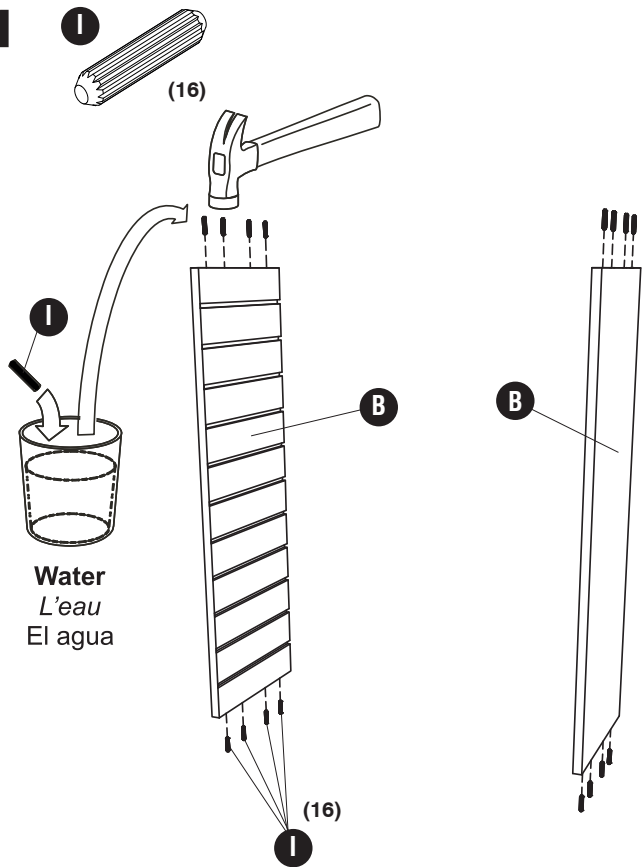
§ **Note:** Al corresponder sobre las piezas, esté seguro declarar el color: Roble Pálido (MO)



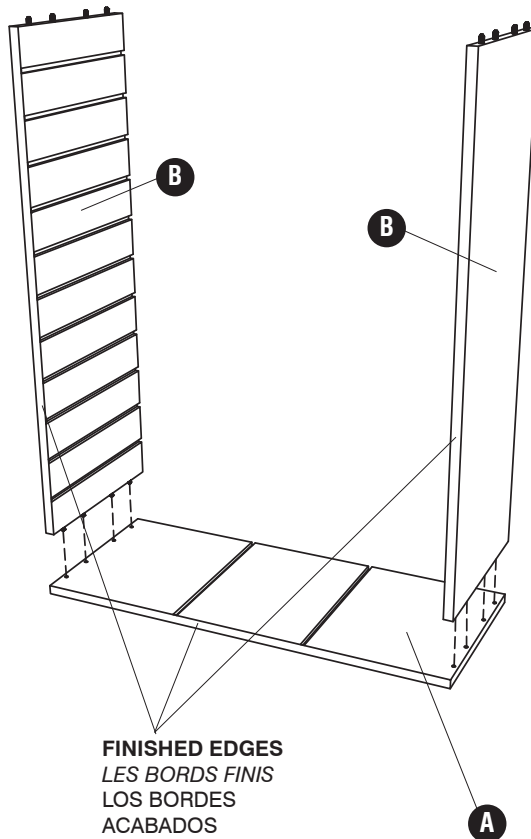
L'Assistance téléphonique à la clientèle Safco au 1-800-664-0042
de 7H30 à 17H00 (Heure centrale) (Opérateurs de langue anglaise)

Línea directa para el cliente de Safco 1-800-664-0042
de 7:30 AM a 5:00 PM (Hora Central) (Operadores que hablan inglés)

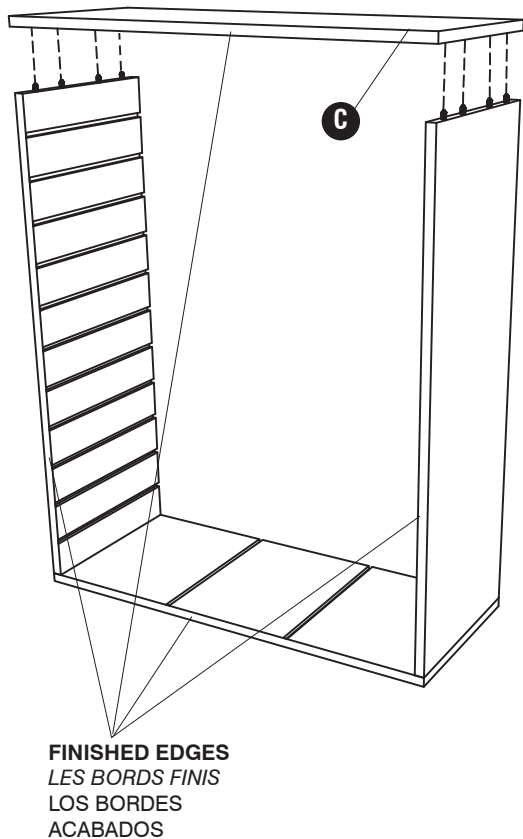
1



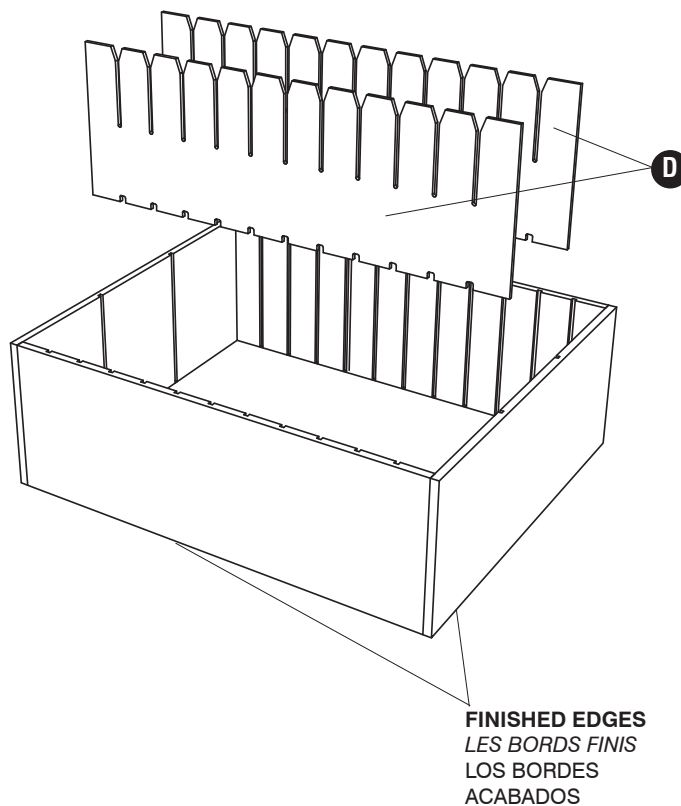
2



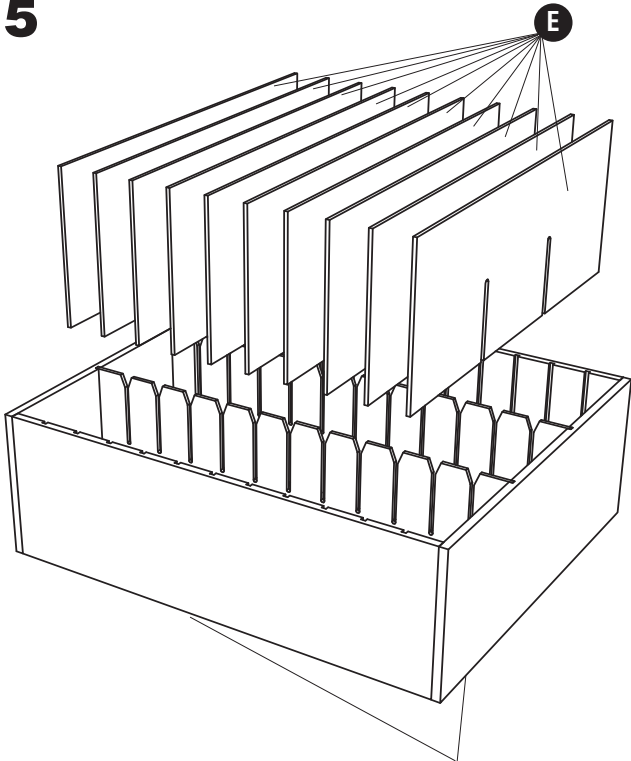
3



4

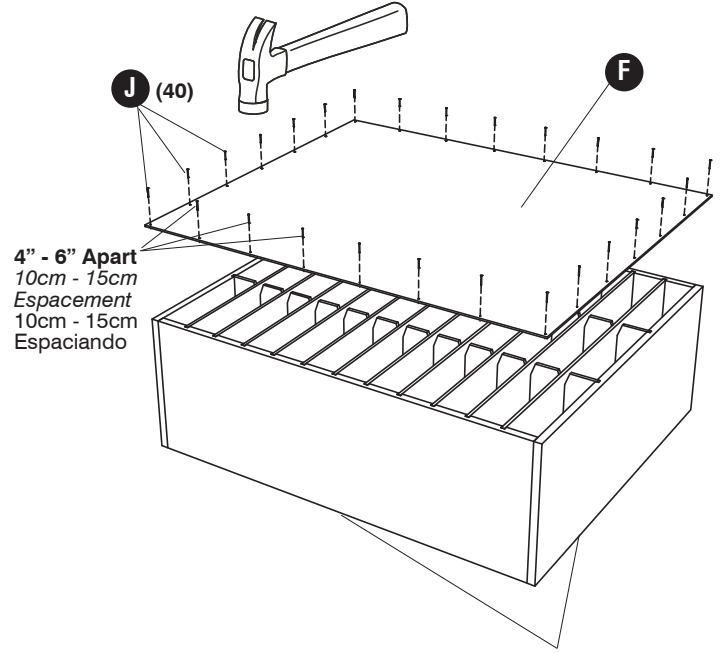
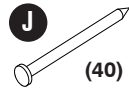


5



FINISHED EDGES
 LES BORDS FINIS
 LOS BORDES
 ACABADOS

6



4" - 6" Apart
 10cm - 15cm
 Espacement
 10cm - 15cm
 Espaciando

FINISHED EDGES
 LES BORDS FINIS
 LOS BORDES
 ACABADOS

7

