

ASSEMBLY INSTRUCTIONS

INSTRUCTIONS DE MONTAGE • INSTRUCCIONES DE ENSAMBLAJE

TOOLS REQUIRED: Mallet, Hammer, Glass of Water (to activate glue on dowels)

PRODUCT WARRANTY is available online at: www.safcoproducts.com

• **OUTILS REQUIS:** Maillet en caoutchouc, Le Marteau,
Verre d'Eau (activer colle sur les piquets)
• LA GARANTIE DU PRODUIT est
disponible sur l'Internet : www.safcoproducts.com

• **HERRAMIENTAS REQUERIDAS:** Mazo de goma, Martille,
Vaso de Agua (para activar la cola en las clavijas)
• LA GARANTÍA DEL PRODUCTO está
disponible en la Internet: www.safcoproducts.com

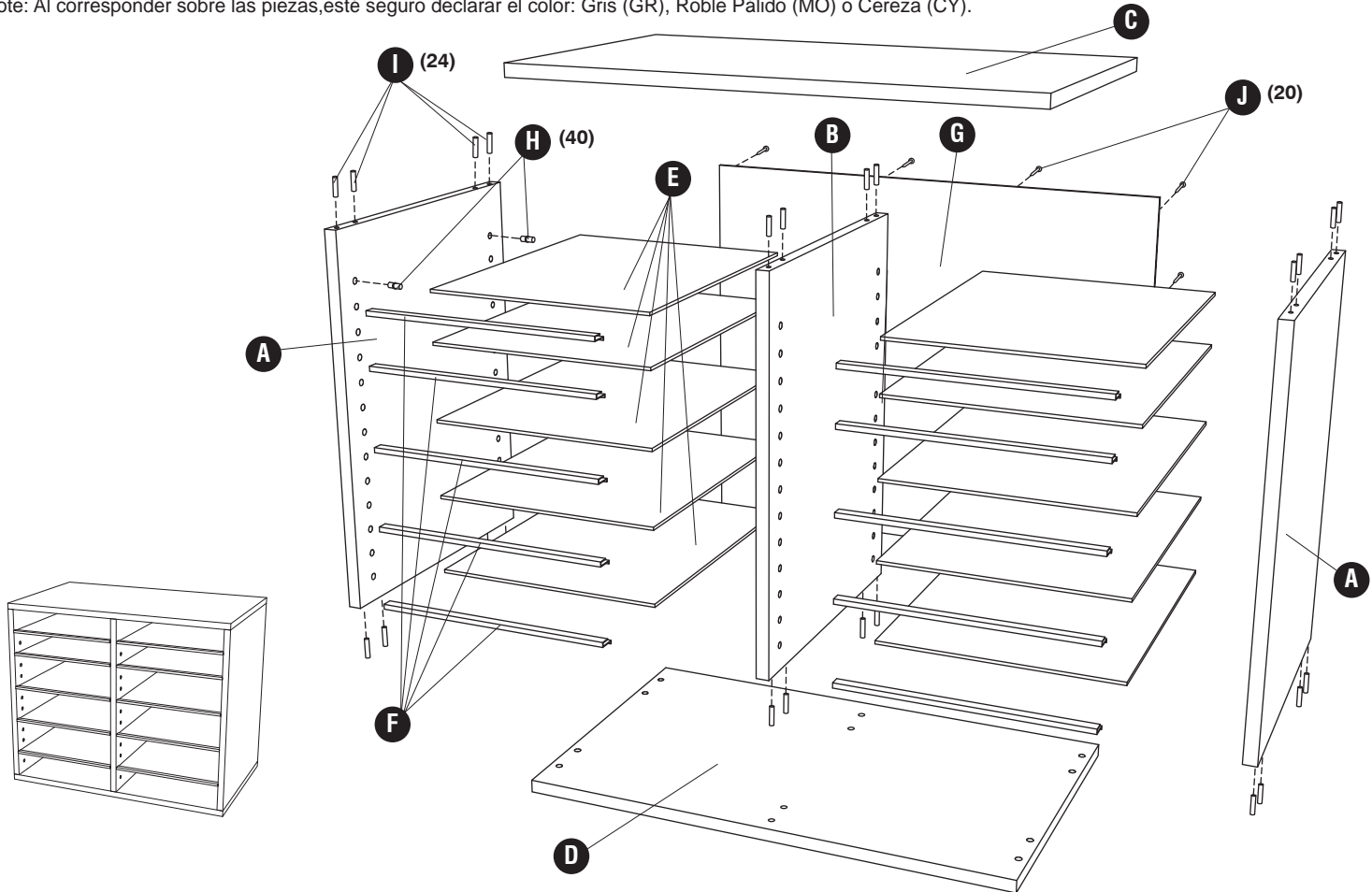
PARTS LIST / LISTE DES PIÈCES / LISTA DE PIEZAS			
CODE / CODIGO	DESCRIPTION / DESCRIPTION / DESCRIPCIÓN	QTY. / QUANTITÉ / CANTIDAD	PART NO. / N° DE PIECE / NO. DE PIEZA
(A)	Side Panel / Panneau du Côté / Tablero del Lado	2	100942009§
(B)	Partition / Partition / Partición	1	100942013§
(C)	Top Panel / Panneau Supérieur / Tablero Superior	1	100942201§
(D)	Bottom Panel / Panneau Inférieur / Tablero del Fondo	1	100942202§
(E)	Shelf / Étagère / Estantes	10	100942206
(F)	Edge Channel / Canal de Bord / Canal de Borde	10	100942212
(G)	Back Panel / Panneau Arrière / Tablero Trasero	1	100942008

HARDWARE PACK / PAQUET MATÉRIEL / PAQUETE MATERIAL 100942019					
H	 Shelf Support Le Support de l'Étagère El Apoya del Estante QTY. / Qte. / Cant.: 40 100941126	I	 Pre-glued Wood Dowel Piquet de Bois avec Colle Clavijas de Madera con el Pegamento QTY. / Qte. / Cant.: 24 100940130	J	 Nail Clous Puntas de París QTY. / Qte. / Cant.: 20 100940129

§Note: When corresponding about parts, be sure to state color: Gray (GR), Medium Oak (MO) or Cherry (CY).

§ Note: Quand correspondre au sujet de parties, soyez sûr d'affirmer la couleur: Gris (GR), Chêne Moyen (MO) ou Cerise (CY).

§ Note: Al corresponder sobre las piezas, esté seguro declarar el color: Gris (GR), Roble Pálido (MO) o Cereza (CY).

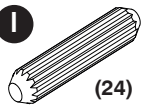


L'Assistance téléphonique à la clientèle Safco au 1-800-664-0042
de 7H30 à 17H00 (Heure centrale) (Opérateurs de langue anglaise)

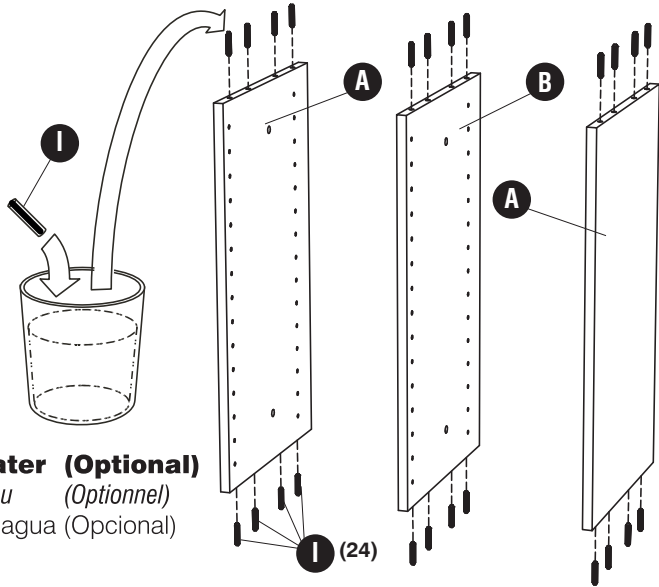
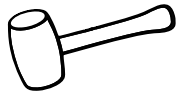
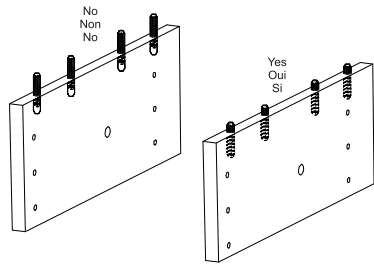
Línea directa para el cliente de Safco 1-800-664-0042
de 7:30 AM a 5:00 PM (Hora Central) (Operadores que hablan inglés)

1

I

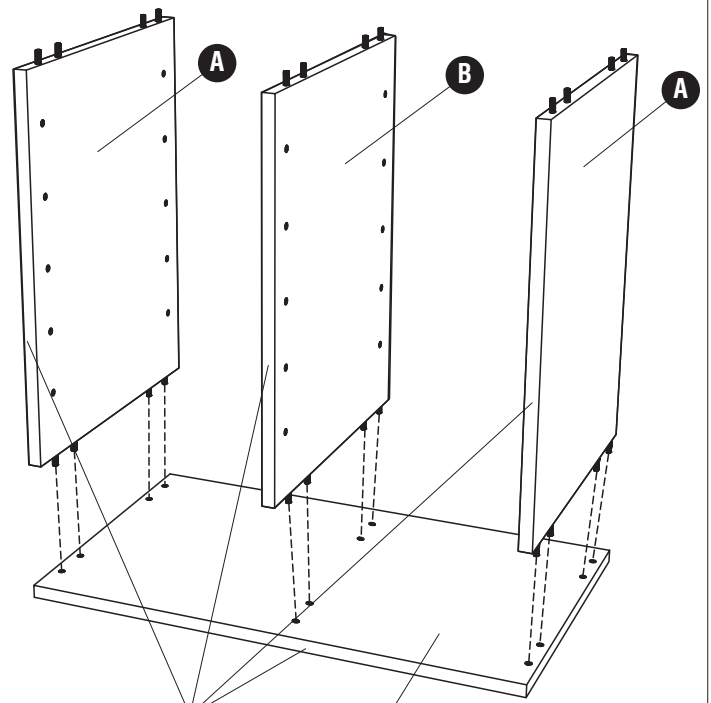


(24)



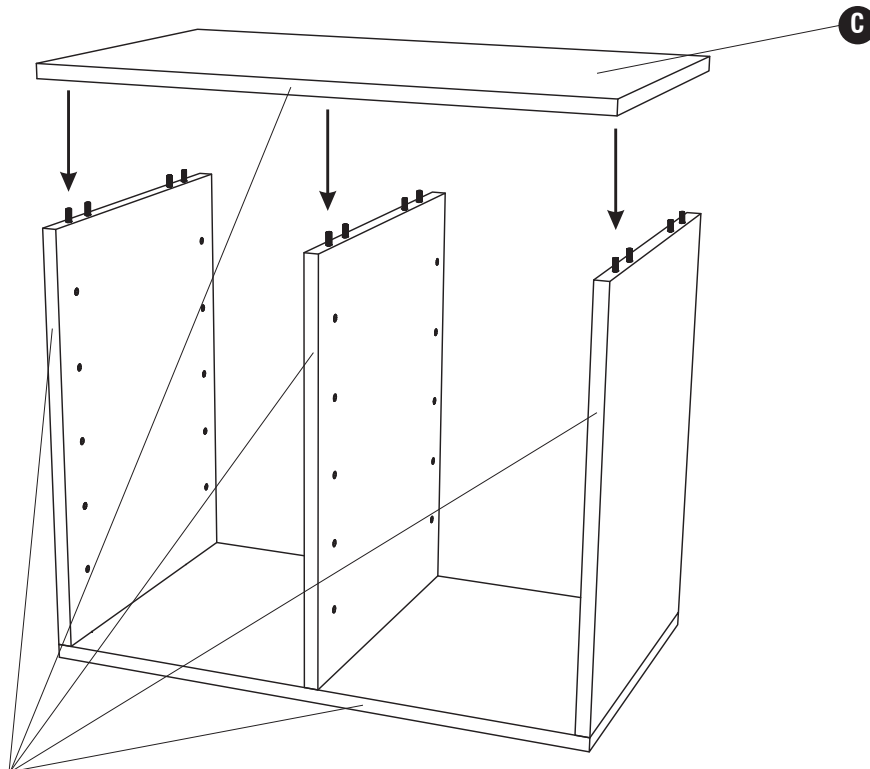
Water (Optional)
L'eau (Optionnel)
EL agua (Opcional)

2



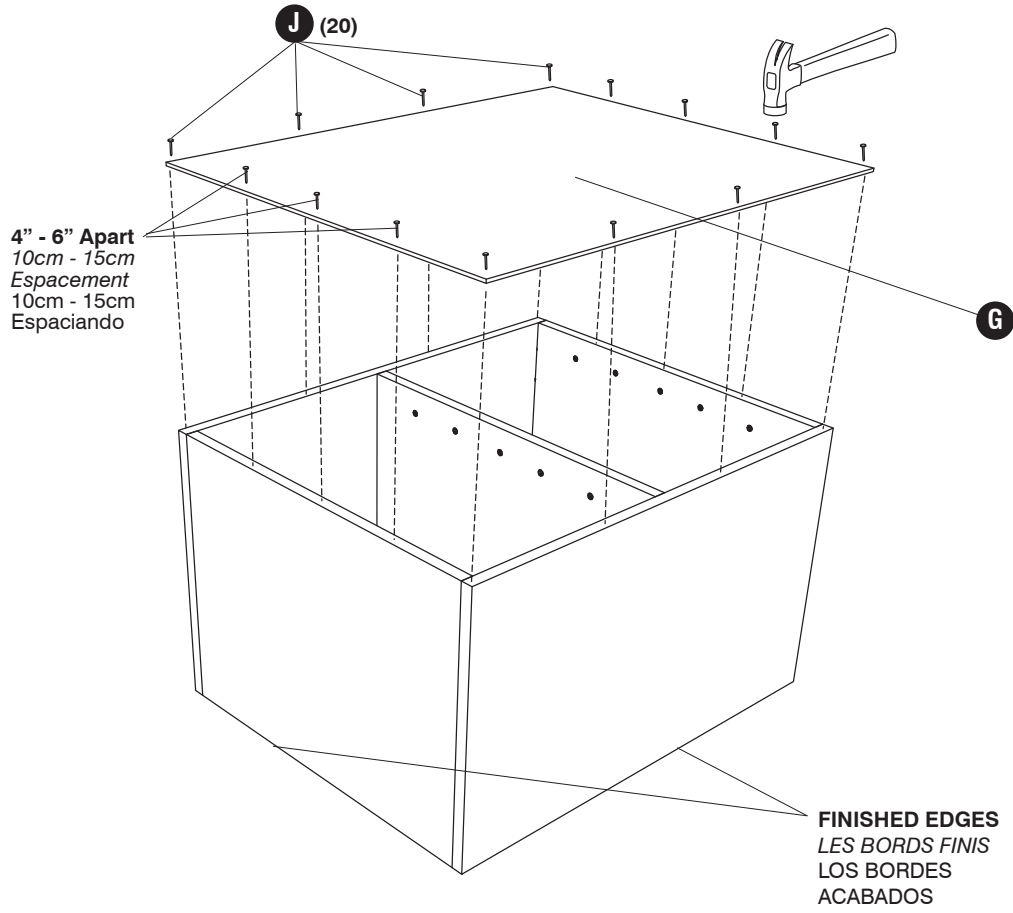
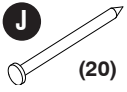
FINISHED EDGES
LES BORDS FINIS
LOS BORDES
ACABADOS

3



FINISHED EDGES
LES BORDS FINIS
LOS BORDES
ACABADOS

4



5

