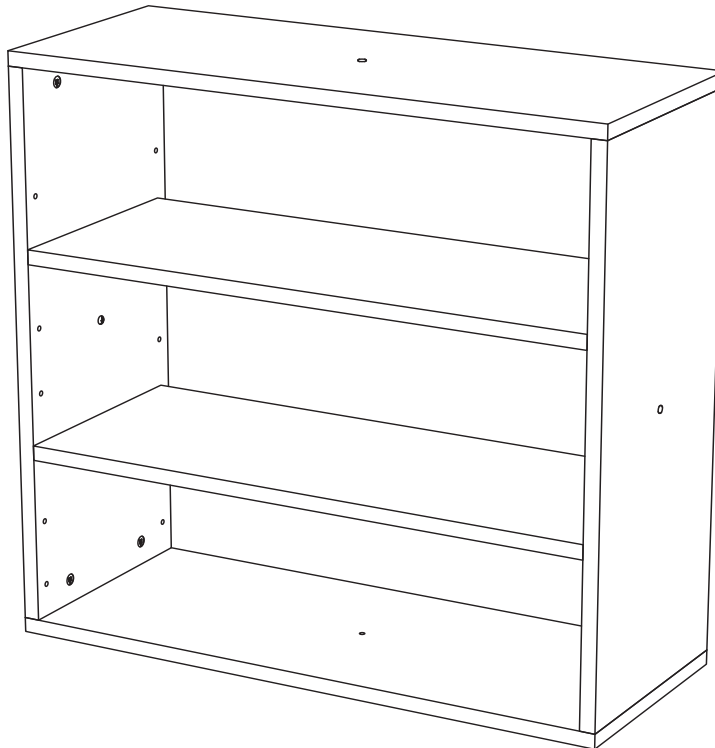


**ASSEMBLY INSTRUCTIONS**  
*INSTRUCTIONS DE MONTAGE*  
**INSTRUCCIONES DE ENSAMBLAJE**

**9440**

**Après™ Open Bookcase**  
*Après™ Ouvert Bibliothèque*  
**Après™ Estanteria Abierto**



**PRODUCT WARRANTY REGISTRATION** is available online at: [www.safcoproducts.com](http://www.safcoproducts.com)

• LA GARANTIE DU PRODUIT est  
disponible sur l'Internet : [www.safcoproducts.com](http://www.safcoproducts.com)

• LA GARANTÍA DEL PRODUCTO está  
disponible en la Internet: [www.safcoproducts.com](http://www.safcoproducts.com)

For questions or concerns, please call **1-800-664-0042**  
available Monday-Friday 7:30 AM to 5:00 PM (Central Time) (English-speaking operators)

Si vous avez des questions pour poser ou les préoccupations  
pour exprimer, connecter **au 1-800-664-0042**  
de 7H30 à 17H00 (Heure centrale) (Opérateurs de langue anglaise)

Si usted tiene preguntas o preocupaciones,  
por favor llame **1-800-664-0042**  
de 7:30 AM a 5:00 PM (Hora Central) (Operadores que hablan inglés)

**TOOLS REQUIRED:** Flat-bladed Screwdriver; Phillips Screwdriver;  
Hammer; Tape measure

## PARTS LIST

CODE	DESCRIPTION	QTY	PART NO.
(A)	Top panel	2	9442-01§
(B)	Side panel	2	9444-06§
(C)	Shelf	2	9440-03§
(D)	Back panel	1	9445-09§

§Note: When corresponding about parts, be sure to state color: Mahogany (MH), or Cherry (CY).

**OUTILS REQUIS :** Tournevis plat à lame ; tournevis à pointe cruciforme ; marteau; Mètre à ruban

## LISTE DES PIÈCES

CODE	DESCRIPTION	QUANTITÉ	N° DE PIÈCE
(A)	Panneau supérieur	2	9442-01§
(B)	Panneau côté	2	9444-06§
(C)	Étagère	2	9440-03§
(D)	Panneau arrière	1	9445-09§

§ Noter: Quand correspondre au sujet de parties, soyez sûr d'affirmer la couleur: Acajou (MH) ou Cerise (CY).




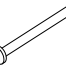


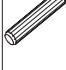

**HERRAMIENTAS REQUERIDAS:** Piso aspas destornillador; destornillador Phillips; martillo; Cinta métrica

## LISTA DE PIEZAS




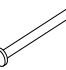




CODIGO	DESCRIPCIÓN	CANTIDAD	NO. DE PIEZA
(A)	Panel superior	2	9442-01§
(B)	Panel superior	2	9444-06§
(C)	Estante	2	9440-03§
(D)	Panel trasero	1	9445-09§

§ Note: Al corresponder sobre las piezas, esté seguro declarar el color: Caoba (MH) o Cereza (CY).


## HARDWARE PACK 9440-19§

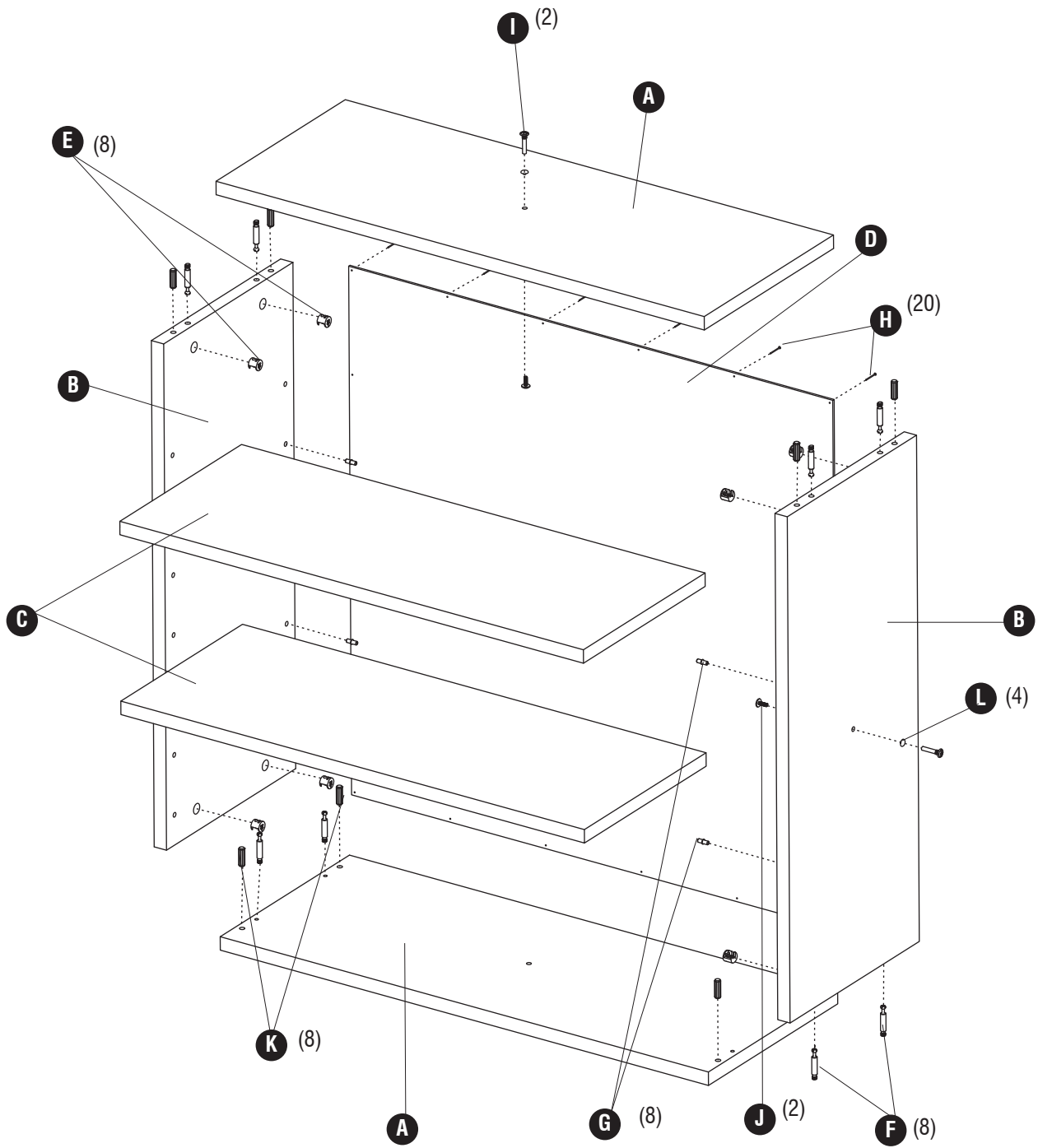
 <b>E</b> Locking Cam Qty.: 8 #HFFMFC	 <b>F</b> Screw Post Qty.: 8 #HFFMFB
 <b>G</b> Shelf Peg Qty.: 8 #HSFBNZ	 <b>H</b> Nail Qty.: 20 #FNAIL
 <b>I</b> Female Connector Screw Qty.: 2 #5340-28NC	 <b>J</b> Male Connector Screw Qty.: 2 #5340-29NC
 <b>K</b> Wood Dowel Qty.: 8 #H8MMDWL	 <b>L</b> Wood Screw Hole Cover Qty.: 4 #9440-10§

## Paquet matériel 9440-19§

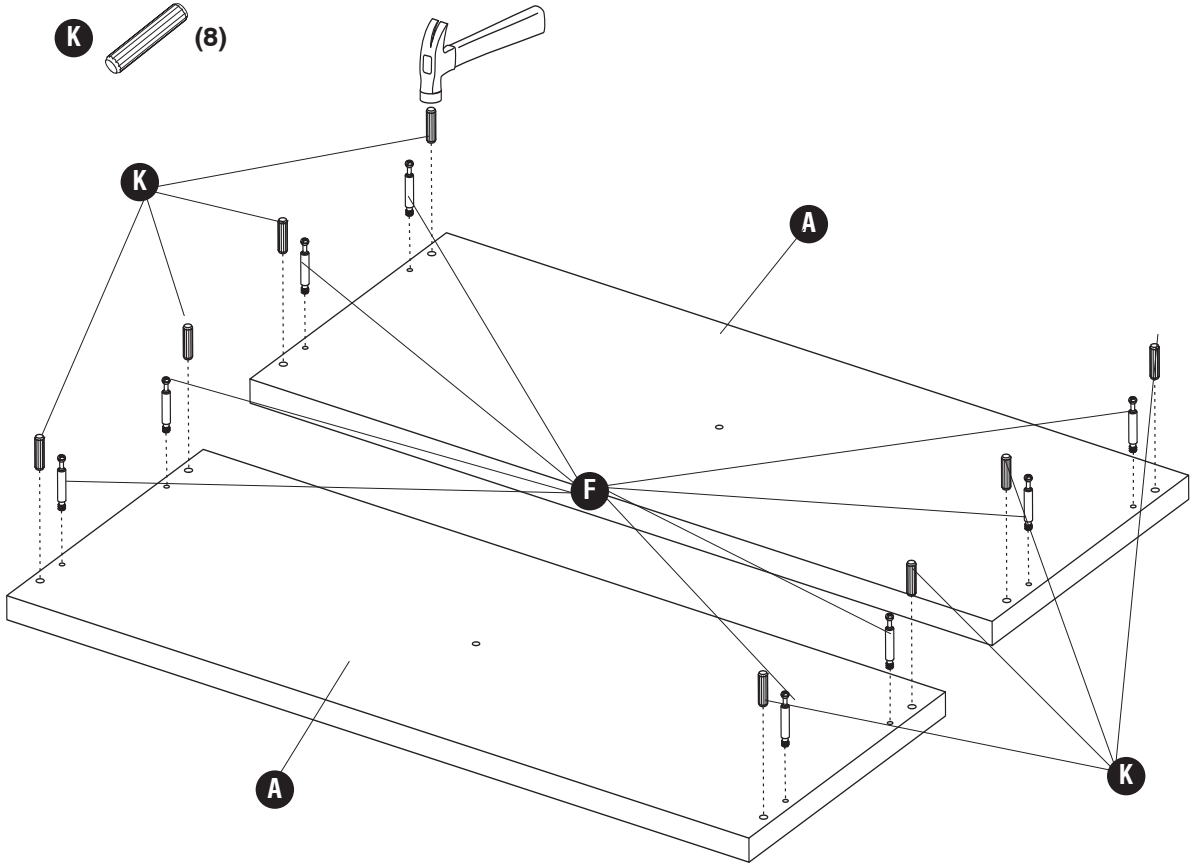
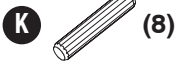
 <b>E</b> Cam Qté.: 8 #HFFMFC	 <b>F</b> Poteau avec la fin d'un vis Qté.: 8 #HFFMFB
 <b>G</b> Épingle du glissement Qté.: 8 #HSFBNZ	 <b>H</b> Clous Qté.: 20 #FNAIL
 <b>I</b> Vis pour se relier (femelle) Qté.: 2 #5340-28NC	 <b>J</b> Vis pour se relier (mâle) Qté.: 2 #5340-29NC
 <b>K</b> Piquet de bois Qté.: 8 #H8MMDWL	 <b>L</b> pour la Couverture Trou Qté.: 4 #9440-10§

## Paquete material 9440-19§

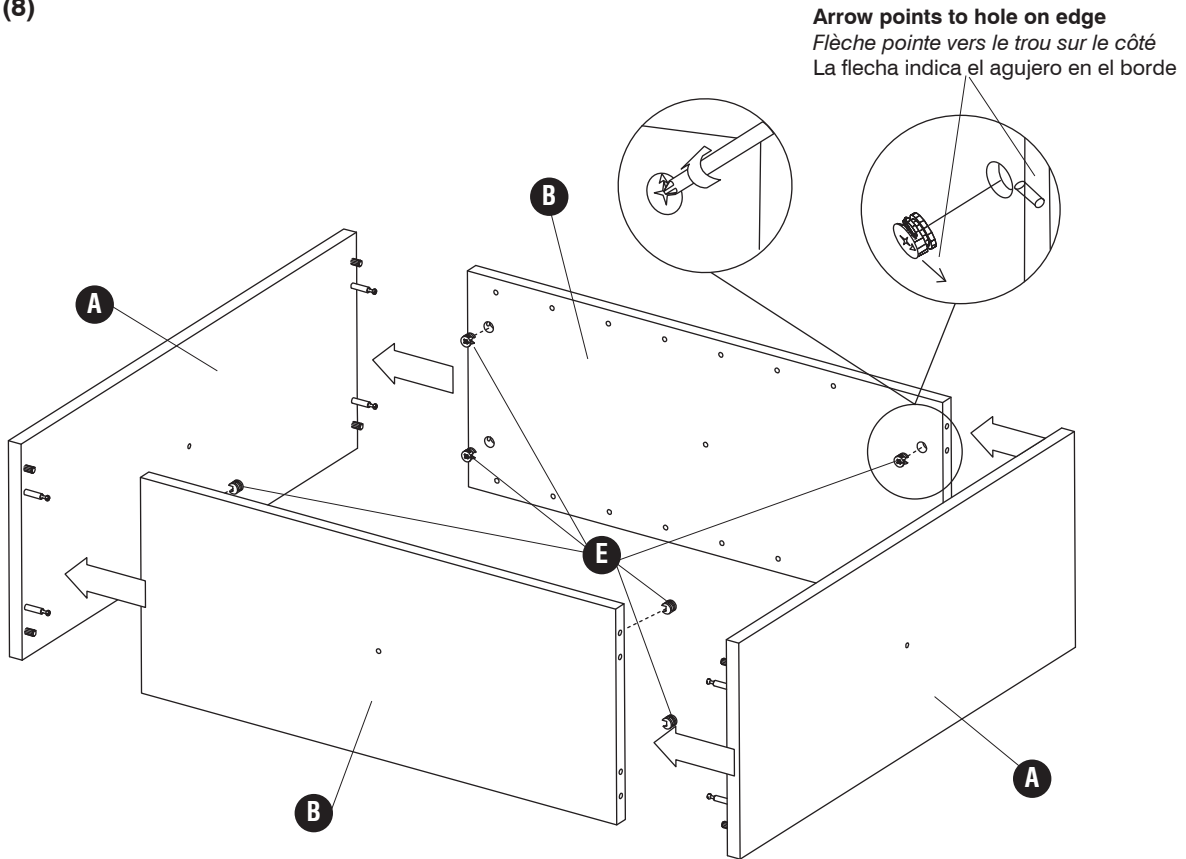
 <b>E</b> Leva del freno Cant.: 8 #HFFMFC	 <b>F</b> Poste con el tornillo-extremo Cant.: 8 #HFFMFB
 <b>G</b> Clavija del estante Cant.: 8 #HSFBNZ	 <b>H</b> Punta de Paris Cant.: 20 #FNAIL
 <b>I</b> Tornillo para conectar (hembra) Cant.: 2 #5340-28NC	 <b>J</b> Tornillo para conectar (varón) Cant.: 2 #5340-29NC
 <b>K</b> Clavijas de madera Cant.: 8 #H8MMDWL	 <b>L</b> madera para cubrir el agujero Cant.: 4 #9440-10§



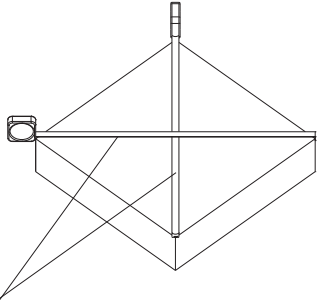
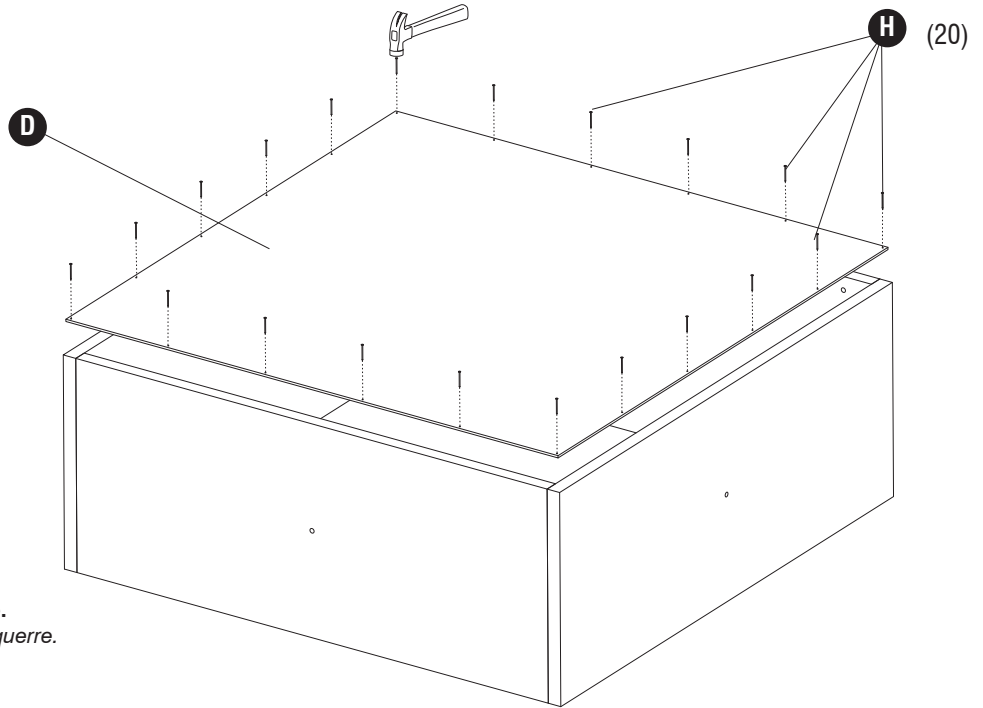
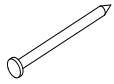
1



2

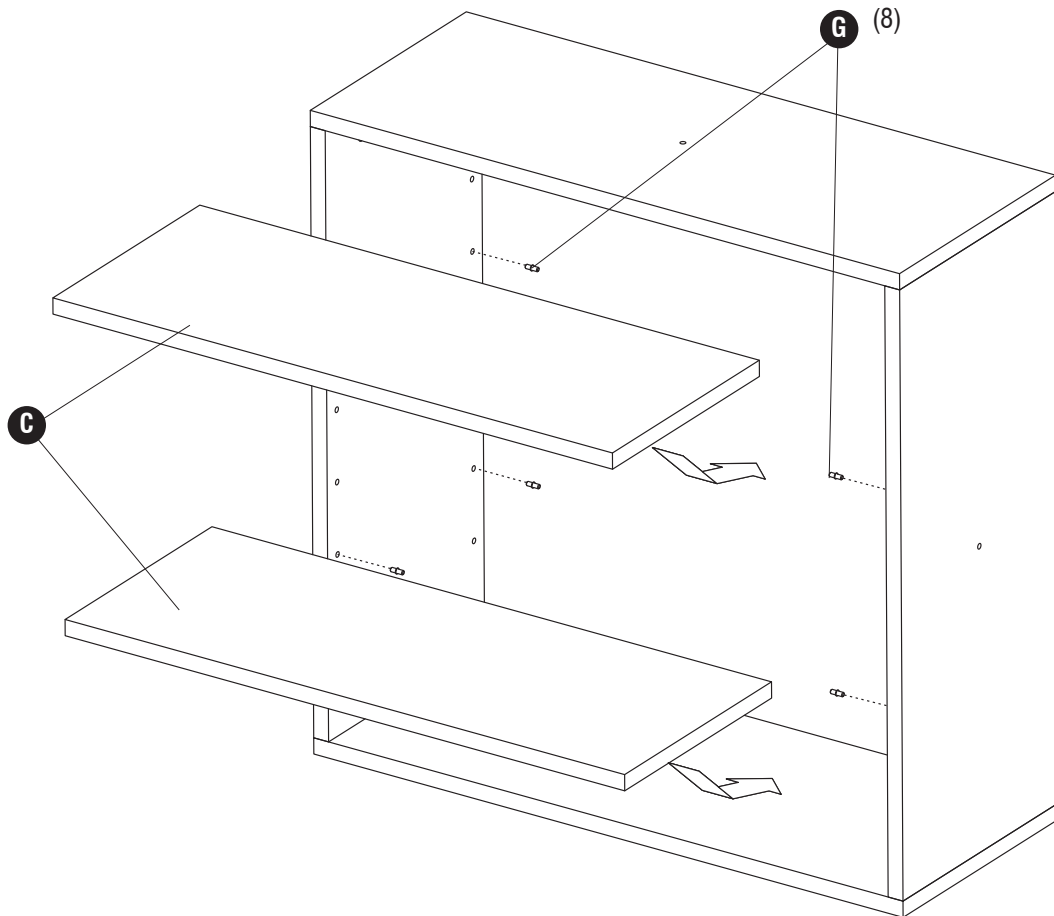


**3 H** (20)



**IMPORTANT: Must be equal to be square.**  
*ATTENTION: Si l'égalité, puis l'unité est d'équerre.*  
*IMPORTANTE: Debe ser igual al cuadrado.*

**4 G** (8)



**5 I** (2) **J** (2) **L** (4)



**Note: for connecting adjacent units only, use cap on exposed holes.**

*Noter: pour relier les unités adjacentes seulement, le utiliser couvercle sur exposé trou.*

*Note: para conectar unidades adyacentes solamente, uso madera tapon para cubrir el agujero*