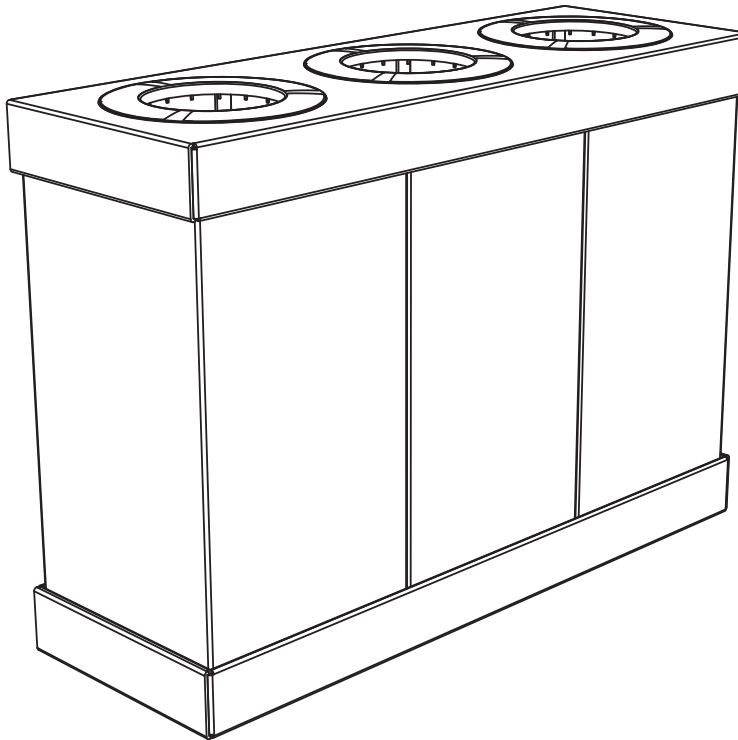


**ASSEMBLY INSTRUCTIONS**  
*INSTRUCCIONES DE MONTAGE*  
**INSTRUCCIONES DE ENSAMBLAJE**

**9798**  
**AT-YOUR-DISPOSAL<sup>®</sup>**  
**Recycling Center**  
*Centre de recyclage*  
*Centro de Reciclaje*



**PRODUCT WARRANTY REGISTRATION** is available online at: [www.safcoproducts.com](http://www.safcoproducts.com)

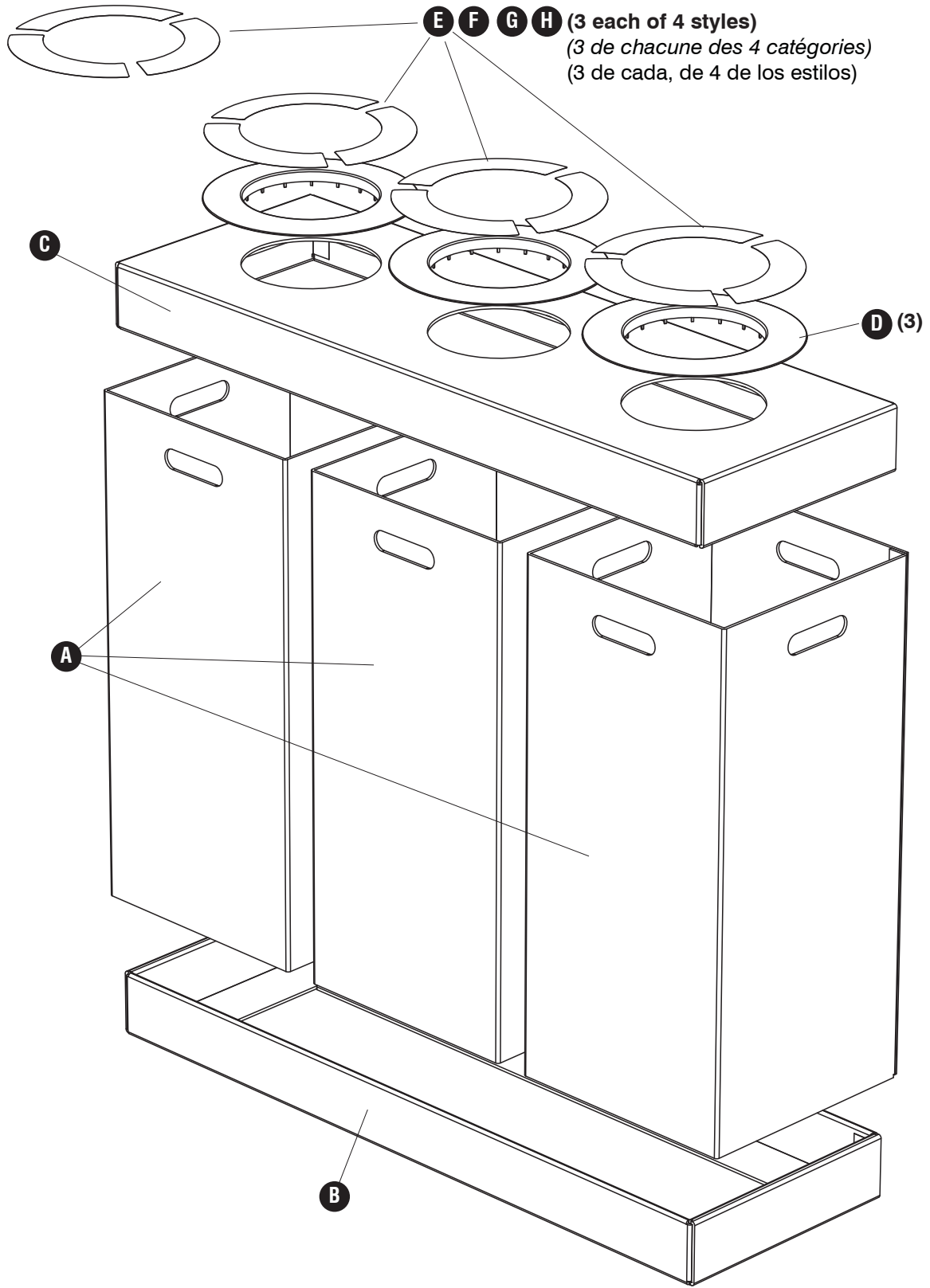
• LA GARANTIE DU PRODUIT est  
disponible sur l'Internet : [www.safcoproducts.com](http://www.safcoproducts.com)

• LA GARANTÍA DEL PRODUCTO está  
disponible en la Internet: [www.safcoproducts.com](http://www.safcoproducts.com)

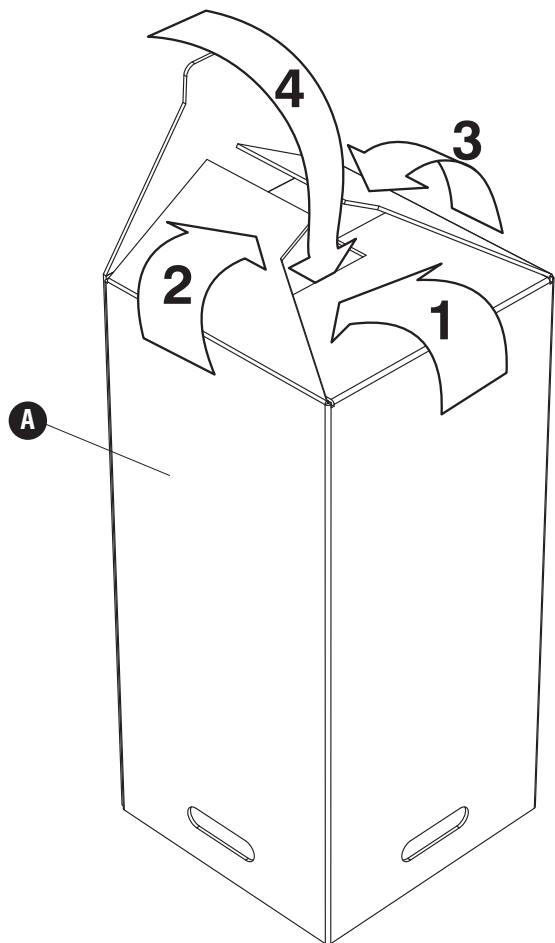
For questions or concerns, please call **1-800-664-0042**  
available Monday-Friday 7:30 AM to 5:00 PM (Central Time) (English-speaking operators)

Si vous avez des questions pour poser ou les préoccupations  
pour exprimer, connecter **au 1-800-664-0042**  
de 7H30 à 17H00 (Heure centrale) (Opérateurs de langue anglaise)

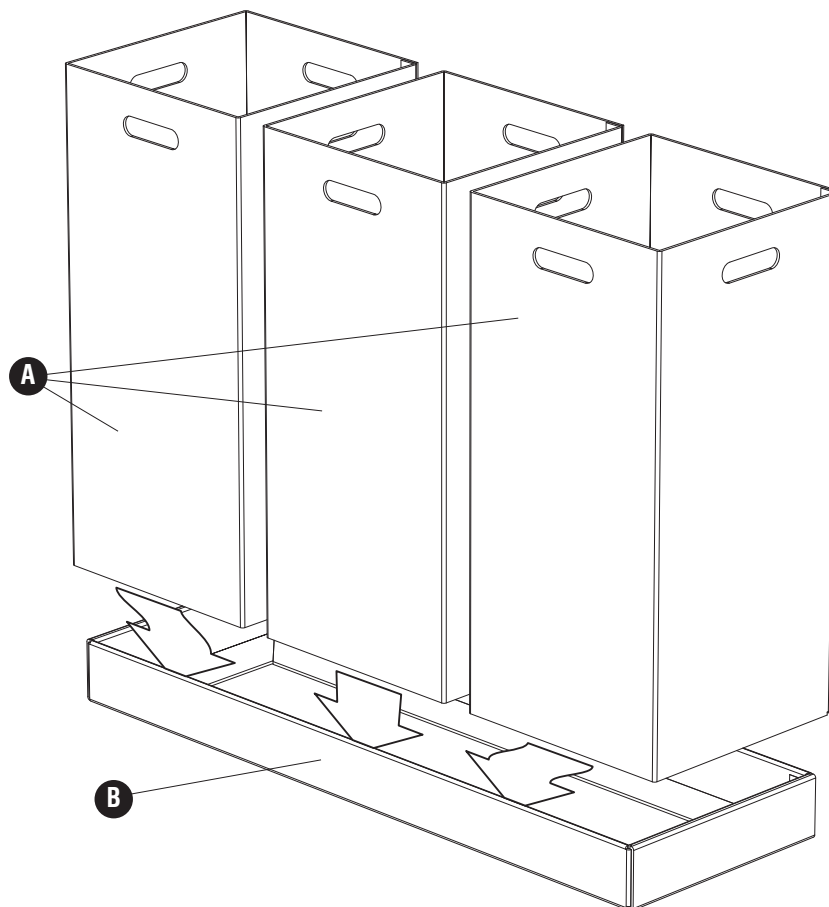
Si usted tiene preguntas o preocupaciones,  
por favor llame **1-800-664-0042**  
de 7:30 AM a 5:00 PM (Hora Central) (Operadores que hablan inglés)



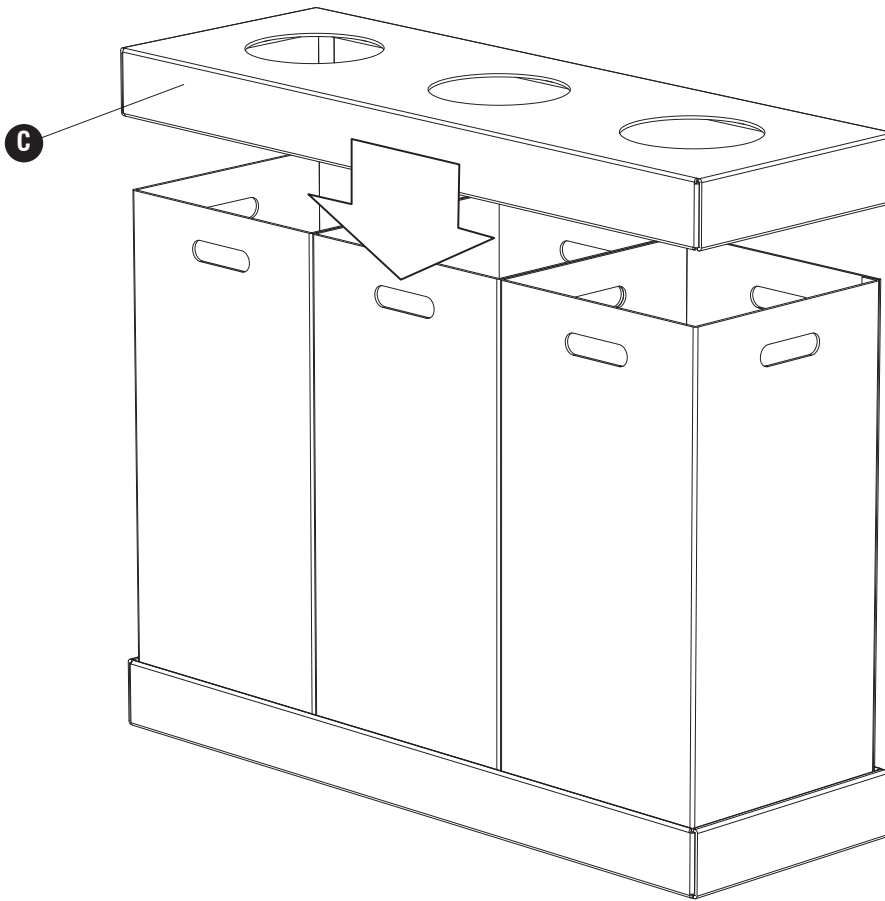
**1 (x3)**



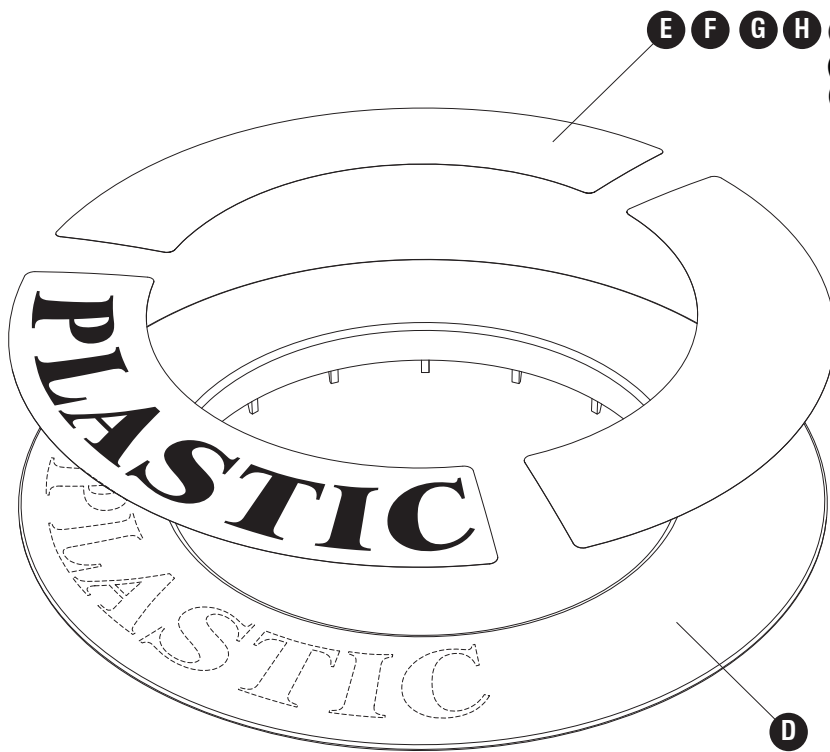
**2**



3



4



**E F G H** (Select the desired labels)  
 (Sélectionnez l'étiquette désirée)  
 (Selecione las etiquetas que desee)

- 1. Remove bottom protective liner**  
 Retirez la protection en partant du bas  
 Retire la capa protectora de la parte inferior
- 2. Place in position**  
 Placez en position  
 Coloque en la posición
- 3. Burnish with fingernail**  
 Polir avec votre ongle  
 Frote duro con la uña
- 4. Remove top liner**  
 Retirez la protection en haut  
 Retire la capa protectora de la parte superior

