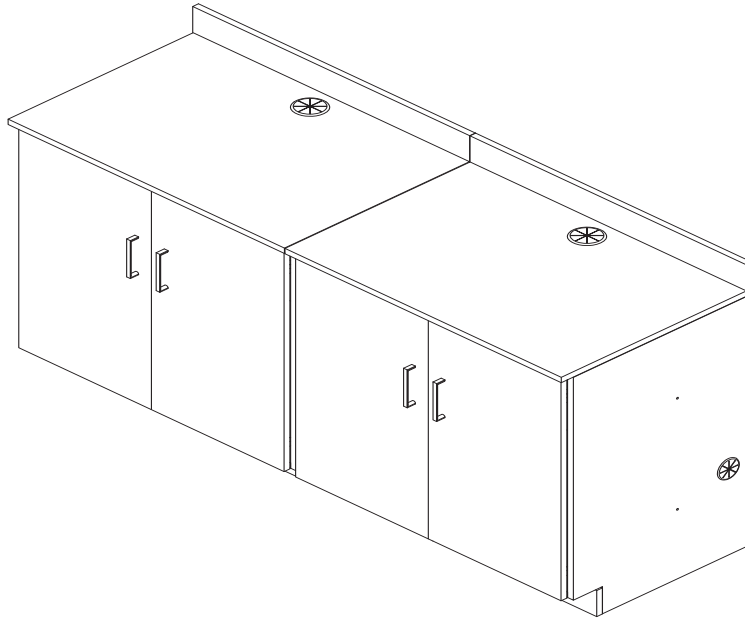


# **1700-1706**

## **Connection Instructions**

*Voir Instructions De Connexion*

## **Instrucciones De Conexión**



---

**PRODUCT WARRANTY REGISTRATION** is available online at: [www.safcoproducts.com](http://www.safcoproducts.com)

• L'INSCRIPTION POUR LA GARANTIE DU PRODUIT est disponible sur l'Internet : [www.safcoproducts.com](http://www.safcoproducts.com)

• EI REGISTRO PARA LA GARANTÍA DEL PRODUCTO está disponible en la Internet: [www.safcoproducts.com](http://www.safcoproducts.com)

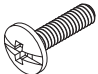
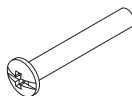
---

For questions or concerns, please call **1-800-664-0042**  
available Monday-Friday 7:30 AM to 5:00 PM (Central Time) (English-speaking operators)

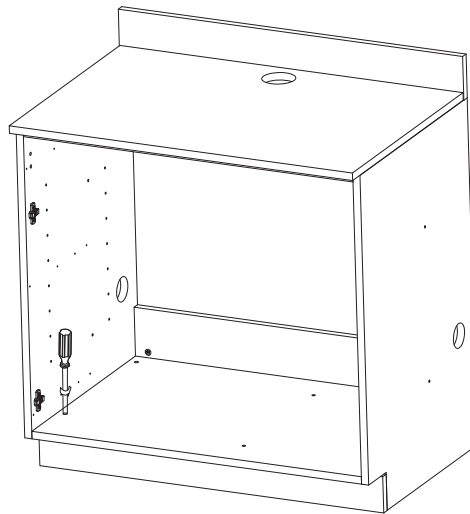
Si vous avez des questions pour poser ou les préoccupations pour exprimer, connecter **au 1-800-664-0042** de 7H30 à 17H00 (Heure centrale) (Opérateurs de langue anglaise)

Si usted tiene preguntas o preocupaciones, por favor llame **1-800-664-0042** de 7:30 AM a 5:00 PM (Hora Central) (Operadores que hablan inglés)

**TOOLS REQUIRED:** Phillips Screwdriver  
**OUTILS REQUIS :** tournevis à pointe cruciforme  
**HERRAMIENTAS REQUERIDAS:** Destornillador Phillips

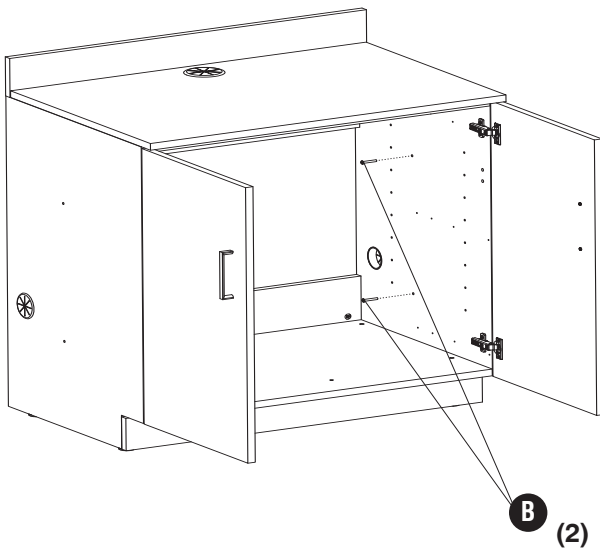
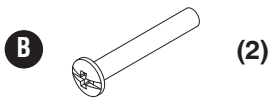
HARDWARE PACK / PAQUET MATÉRIEL / PAQUETE MATERIAL 90000013	
<b>A</b>	<b>B</b>
	
<b>Screw #8x5/8"</b> <i>Vis #8x5/8"</i> Tornillo #8x5/8" <b>Qty. / Qte. / Cant.: 2</b> #905000059	<b>Binding Post</b> <i>Borne D'attache</i> Poste Obligatorio <b>Qty. / Qte. / Cant.: 2</b> #920000058

**1**



**Use Screwdriver To Adjust Glide Height To Level Cabinet**  
*Utiliser Un Tournevis Pour Ajuster La Hauteur Du Pied De Sorte Que L'armoire Est De Niveau.*  
 Utilice El Destornillador Para Ajustar La Altura De Deslizamiento A Nivel Del Gabinete

**2**



**3**

